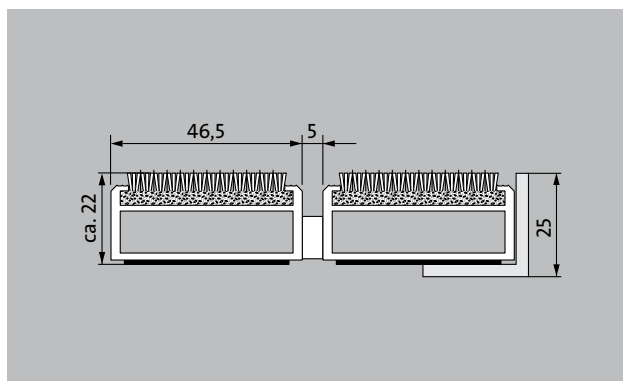
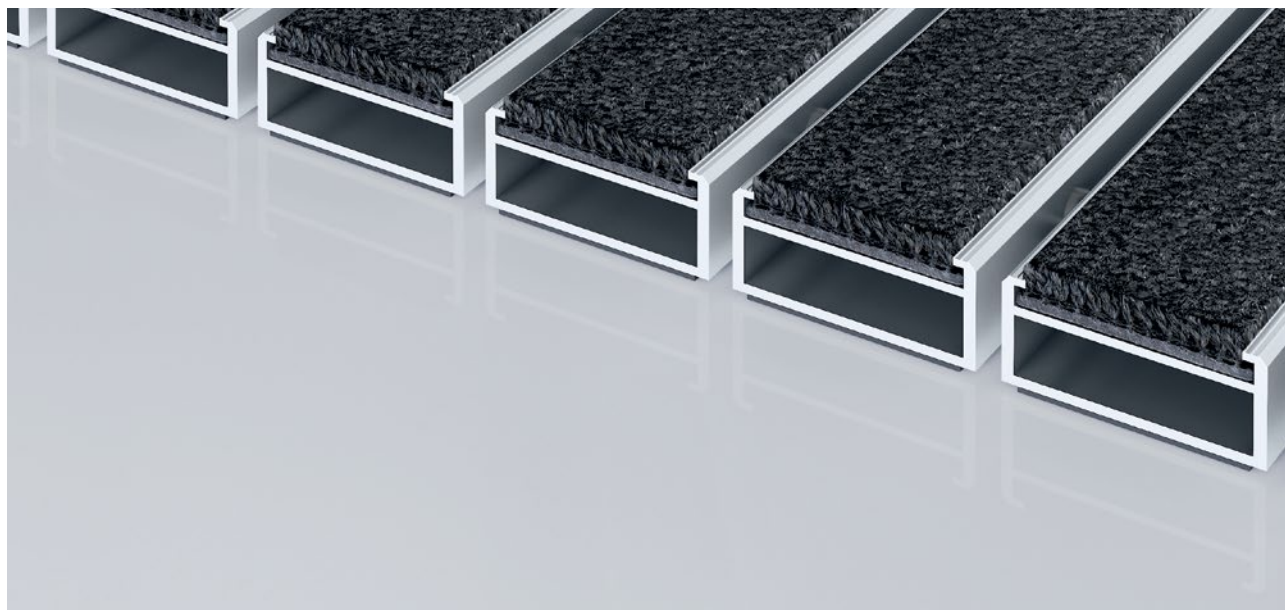


Type 522 PSL Maximus



Le tapis d'entrée Premium à profilés extra larges avec revêtement Maximus est allié aspect soigné et haut de gamme tout en luttant efficacement contre les salissures fines. Adapté pour les entrées avec un trafic extrême.

1 **2** **3** Pour l'intérieur et l'extérieur (couvert, zone 1+2)

Description

Tapis d'entrée Premium, ouvert, enroulable, très résistant, muni de profilés extra larges et d'un revêtement Performance, pour une pose dans un décaissé de fosse plan. Carrossable et fabrication sur mesure.



Pour l'intérieur et l'extérieur (couvert, zone 1+2)



Poussière extérieure, cheveux/poils, sable, cendre, fibres textiles, petites feuilles et brindilles, etc.



Salissures humides, dépôts de sable humide, salissures fines, etc.



propriété antidérapante R12 selon DIN 51130



5 Year Garantie



Bfl-s1



Mise en œuvre projet 33

Type 522 PSL Maximus

Hauteur env. (mm)	22
Remarque - hauteur des produits	La hauteur réelle du revêtement peut être plus élevée de 2 à 3mm (surface d'usure)
carrossable	<p>poussette</p> <p>Diabale</p> <p>fauteuils roulants</p> <p>caddies</p> <p>chariot à roulettes</p> <p>chariot élévateur</p> <p>transpalette électrique</p> <p>véhicule de tourisme</p> <p>Nacelle élévatrice</p>
écartement standard des profilés (mm): env.	5mm, rondelles-entretoises en caoutchouc
portes automatiques	Espacement de profilés disponible en option en 3mm pour les portes automatiques selon la norme DIN 186005
liaison	par câbles en acier inox enrobés d'une gaine PVC
Largeur maxi / longueur maxi des profilés en une partie (en mm):	3000
Largeur des profilés (en mm)	46,5
Poids (kg/m²)	14,3
Pas de tapis selon la norme d'usine	À partir d'une longueur de profil de 3 000 mm ou d'un poids maximal de tapis de 30 kg. Longueurs de profil à partir de 2 300 mm moyennant un supplément. Section de tapis disponible à la demande du client.
profilé porteur	Profilés porteurs en aluminium à l'épreuve du gauchissement avec isolation phonique en sous-face.
Couleur de profilé porteur	En aluminium par défaut. Teintes anodisées moyennant supplément : or EV3, bronze moyen C33, noir C35 ou acier inoxydable C31
Revêtement	Revêtement MAXIMUS serti et résistant, avec un classement au feu Bfl-S1. (Revêtement de propreté en fibres polyamides 100%)
antidérapance	propriété antidérapante R12 selon DIN 51130
comportement au feu	Revêtements classés Bfl-S1 selon les standards européens.
Matériau de revêtement	100 % PA 6.6 (Polyamide)
Classe de résistance	Mise en œuvre projet 33

Résistance des coloris à la lumière ISO 105 BO2	bonne 5-6
Résistance des coloris à l'abrasion ISO 105 X 12	bonne 5
Résistance des coloris à l'eau ISO 105 E01	bonne 5
Réduction bactérienne EHEC ASTM-e2149	29,4 %
Réduction bactérienne staphylocoque doré ASTM-e2149	16,7 %
Réduction bactérienne pneumonie klebsellia ASTM-e2149	68,2 %

Type 522 PSL Maximus

Accessoires	Possibilités de mise en œuvre
emco cadres à encastrer 500: 500-25 AL Aluminium	Maisons de soins et de retraite
emco cadres à encastrer 500: 500-25 CN Inox (316 ASTM)	Arena
emco profilé rampe: A17 Aluminium	Cabinet médical
emco profilé T: T22	Gares
emco profilé de recouvrement: C22 Inox (316 ASTM)	Grandes surfaces spécialisées
emco INOX®: LINEO 22 Inox (316 ASTM)	immeubles de bureaux
emco INOX®: QUADRO 22 Inox (316 ASTM)	Maison individuelle
emco bac de récupération: 5000 AL Aluminium	Centre commercial
emco bac de récupération: 5000 CN Inox (316 ASTM)	Commerce de détail
emco bac de récupération: 5000 AL+ Aluminium	Université
emco bac de récupération: 5000 CN+ Inox (316 ASTM)	Aéroport
emco bac de récupération: 5022 AL Aluminium	Hôtel
emco bac de récupération: 5022 CN Inox (316 ASTM)	Industrie
emco bac de récupération: 5022 AL+ Aluminium	Crèches
emco bac de récupération: 5022 CN+ Inox (316 ASTM)	Clinique et hôpital
emco bac de récupération: 5522AL Aluminium	Bâtiment de stockage
emco bac de récupération: 5522CN Inox (316 ASTM)	Bâtiment d'habitation
emco bac de récupération: 5022 AL Aluminium	Salons
emco bac de récupération: 5022 CN Inox (316 ASTM)	Ecoles
emco bac de récupération: 5022 AL+ Aluminium	Gymnases et complexes sportifs
emco bac de récupération: 5022 CN+ Inox (316 ASTM)	Supermarché
emco bac de récupération: 5000 AL Aluminium	
emco bac de récupération: 5000 CN Inox (316 ASTM)	
emco bac de récupération: 5000 AL+ Aluminium	
emco bac de récupération: 5000 CN+ Inox (316 ASTM)	
Cadre spécial à encastrer emco avec sous-structure: A Version A: avec cadre à encastrer, profilés en tube rectangulaire, grille de soutien et pieds réglables	Revêtement certifié selon TUV PROFICERT - product Interior (Standard)
Cadre spécial à encastrer emco avec sous-structure: B Version B: avec cadre à encastrer, grille de soutien et profilés en tube rectangulaire	Prescriptions françaises en matière d'émission de composés organiques volatils
Cadre spécial à encastrer emco avec sous-structure: C Version C: avec cadre à encastrer et profilés en tube rectangulaire	LEED v4 (hors Amérique du Nord)
Sous-couche en gomme 1 mm GU 1	Certification anglaise BREEAM
Sous-couche en gomme 3 mm GU 3	Réglementation COV belge
Sous-couche en gomme 5 mm GU 5	Certification AgBB
Pattes de liaison: MV livrée gratuitement dans le cas où le tapis est réalisé en plusieurs parties.	MVV TB PJ 8, 9 / CGV
	service et prestations
	conseil en construction
	métrage
	prise de cotes in situ
	service de pose
	emco service technique
	réparations
	Le produit peut être recyclé ou réutilisé de manière responsable.

Type 522 PSL Maximus

Coloris



anthracite 80.02



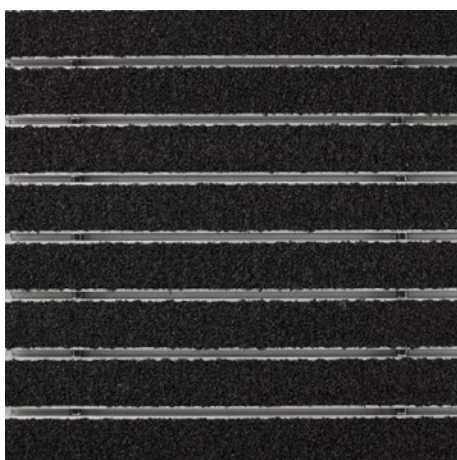
brun 80.04



rouge (80.07)



noir chiné 81.01



noir 80.01

Les conditions de garantie peuvent être consultées sur la page:
www.emco-bau.com/be-fr/conditions-de-garantie/

Sous réserve de modifications techniques

emco Benelux B.V. · Divisie Bouwtechniek · Veldrijk 2 · 8530 Harelbeke / BE ·
Tel. (+32) 056 224 978 · bouwtechniek@benelux.emco.de · www.emco-bau.com