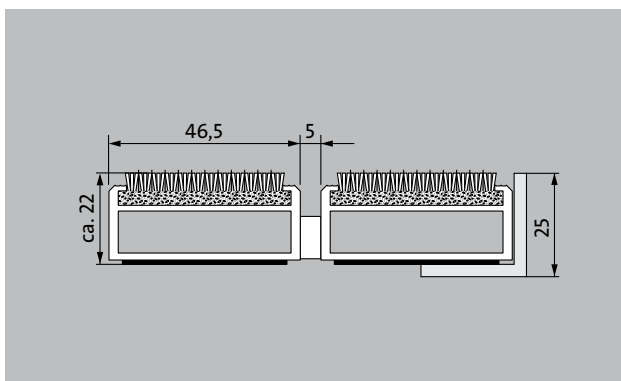
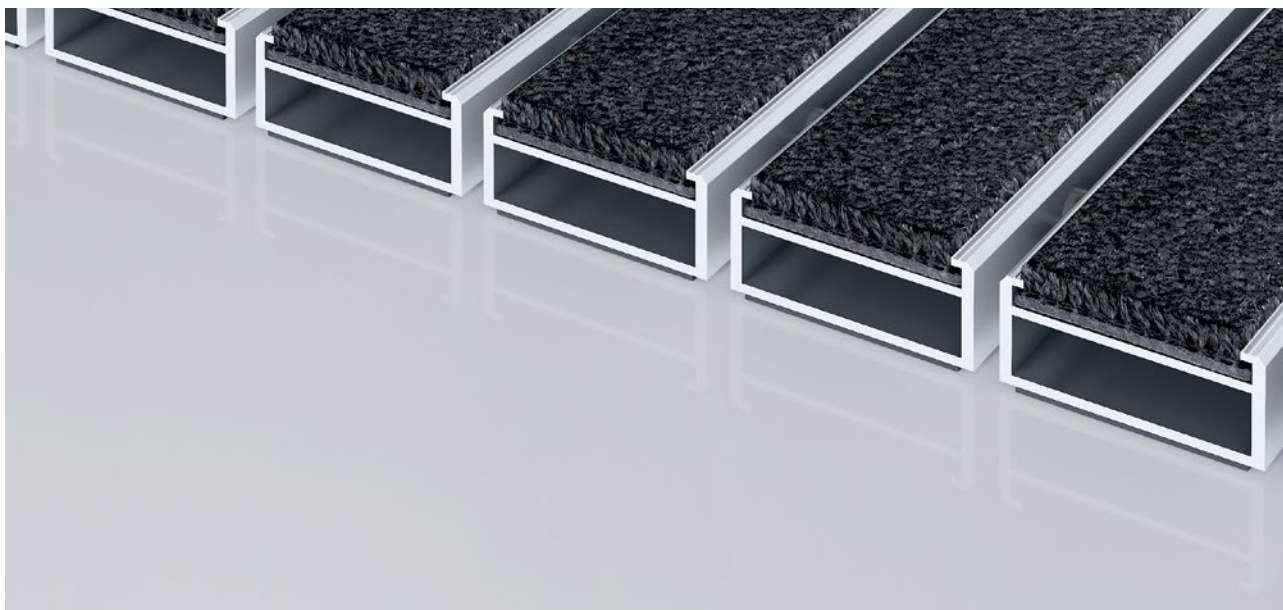


Typ 522 PSL Maximus



Extra široká vstupní rohož Premium se stylovou vložkou Maximus v podobě koberce je charakteristická vysoce kvalitním vsívaným velurem a pěkným vnějším vzhledem. Obzvláště vhodná pro zachycení jemných nečistot. Optimální pro budovy s extrémním zatížením.

1 **2** **3** do interiéru i zastřešeného exteriéru (zóna 1+2)

popis

Rolovatelná, extrémně odolná originální vstupní rohož Premium s extra širokými profilovými lištami a vložkou Performance pro instalování dosednutím. Svinovací, dají se i přejet. Přesná šířka vyhotovení a hloubka pro chůzi bez kompenzačního profilu. Dodáváme všechny geometrické tvary.



do interiéru i zastřešeného exteriéru (zóna 1+2)



silniční prach, vlasy, písek, popel, textilní vlákna, malé listy, větvičky apod.



nečistoty z vlhkých ulic, písek, prach apod.



odolnost proti skluzu R 12 podle DIN 51130



Záruční doba 5 let



Bfl-s1



vhodné pro objekty s třídou zátěže 33

Typ 522 PSL Maximus

přibl.výška (mm)	22
Pokyny pro výšku	Skutečná výška vložky může být cca o 2-3 mm vyšší.
rolovatelnost o odolnost při pojezdech	dětské kočárky dvoukolák invalidní vozíky nákupní vozíky přepravní vozíky nákladní automobily vysokozdvížné vozíky na elektrický pohon osobní automobily Zvedací plošina
standartní vzdálenost mezi profily cca (mm)	5 mm gumové distanční kroužky
automatické dveřní systémy	profilová vzdálenost 3 mm pro automatické dveřní systémy podle DIN 18650
spojení	nerezovým lankem potaženým plastovou bužirkou
max. Šířka/délka profilu jednodílná (mm)	3000
Šířka profilu (mm)	46.5
hmotnost (kg/m2)	14,3
Dělení rohoží dle dílenské normy	od délky profilu 3000 mm nebo celkové maximální váhy váhy rohože 30 kg. Profily delší než 2300 mm k dodání za přírážku. Dělení rohoží dle požadavku zákazníka.
nosný profil	zesílené nosné profily z hliníku odolného proti deformaci a prémiovou tlumící páskou na spodní straně
Barva nosného profilu	Standartní hliník. Eloxované barvy za příplatek: EV3 zlatá, C33 střední bronz, C35 černá nebo C31 nerezová ocel
pochozí plocha	zapuštěné, odolné rohože MAXIMUS v kvalitě Bfl-S1 (čisticí potah ze speciální polyamidové příze, 100%)
protiskluznost	odolnost proti skluzu R 12 podle DIN 51130
reakce na oheň	Protipožární vlastnosti celé rohože dle EN 13501 Bfl-s1
Materiál vlasu	100 % PA 6.6 (Polyamid)
Třída zátěže	vhodné pro objekty s třídou zátěže 33
stálobarevnost a odolnost vůči světlu dle ISO 105 B02	dobré 5-6

barevná stálost při oděru dle ISO 105 X12	dobré 5
stálost barev při působení vody dle ISO 105 E01	dobré 5
Redukce počtu bakterií EHEC ASTM-e2149	29,4 %
Redukce počtu bakterií rodu zlatý stafylokok ASTM-e2149	16,7 %
Redukce počtu bakterií rodu Klebsiella Pneumoniae ASTM-e2149	68,2 %

Typ 522 PSL Maximus

příslušenství	vhodné pro:
zabudovatelný rám 500: 500-25 AL Hliník	Domov pro seniory a pečovatelské služby
zabudovatelný rám 500: 500-25 CN Chromniklová ocel	Arena
náběhová lišta EMCO: A17 Hliník	Zdravotnické ordinace
T-Profil emco: T22	Nádraží
krycí lišta EMCO: C22 Chromniklová ocel	Baumarkt
emco INOX®: LINEO 22 Chromniklová ocel	Kancelářská a správní budova
emco INOX®: QUADRO 22 Chromniklová ocel	Rodinný dům
emco vana pro zachycení nečistot: 5000 AL Hliník	Nákupní centrum
emco vana pro zachycení nečistot: 5000 CN Chromniklová ocel	Maloobchod
emco vana pro zachycení nečistot: 5000 AL+ Hliník	Vysoká odborná škola/univerzita
emco vana pro zachycení nečistot: 5000 CN+ Chromniklová ocel	letišťe
emco vana pro zachycení nečistot: 5022 AL Hliník	hotel
emco vana pro zachycení nečistot: 5022 CN Chromniklová ocel	Průmysl
emco vana pro zachycení nečistot: 5022 AL+ Hliník	Mateřská školka/dětské jesle
emco vana pro zachycení nečistot: 5022 CN+ Chromniklová ocel	Klinika/nemocnice
emco vana pro zachycení nečistot: 5522AL Hliník	Tábor
emco vana pro zachycení nečistot: 5522CN Chromniklová ocel	Činžovní dům
emco vana pro zachycení nečistot: 5022 AL Hliník	Veletrh
emco vana pro zachycení nečistot: 5022 CN Chromniklová ocel	Škola
emco vana pro zachycení nečistot: 5522AL Hliník	Sportovní hala
emco vana pro zachycení nečistot: 5522CN Chromniklová ocel	Supermarket
emco vana pro zachycení nečistot: 5022 AL+ Hliník	
emco vana pro zachycení nečistot: 5022 CN+ Chromniklová ocel	
emco vana pro zachycení nečistot: 5000 AL Hliník	
emco vana pro zachycení nečistot: 5000 CN Chromniklová ocel	
emco vana pro zachycení nečistot: 5000 AL+ Hliník	
emco vana pro zachycení nečistot: 5000 CN+ Chromniklová ocel	
podpůrná konstrukce emco: A Proveden podpůrné konstrukce A: speciální rámy emco s roštovými vzpěrami a nastavitelnou výškou	Vožka je certifikována dle TÜV PROFiCERT- výroky pro interiér (Standard)
podpůrná konstrukce emco: B V rámci stavebního provedení B: emco speciální rám se zkrácenou mřížkou a z čtyřhranných profilů	francouzská vyhláška VOC
podpůrná konstrukce emco: C V rámci stavebního provedení C: emco speciální rám s pravoúhlými trubkovými profily	LEED v4 (vně území Severní Ameriky)
Gumová podložka 3 mm: GU 3	vzorová úroveň BREEM
Gumová podložka 5 mm: GU 5	belgická vyhláška VOC
Gumová podložka 1 mm: GU 1	AgBB (německý výbor pro posuzování zdravotního stavu stavebních výrobků)
spojka rohoží z více dílů: MV Dodávají se standardně u vícedílných rohoží	Příloha 8,9 MVV TB / ABG
	servis a služby
	poradenství v místě stavby
	zaměření
	zaměření laserovým přístrojem přímo na místě
	pokládková služba
	Dopasování a pokládka
	opravy
	Produkt lze ekologicky zlikvidovat a recyklovat.

Typ 522 PSL Maximus

Barvy



Antracit 80.02



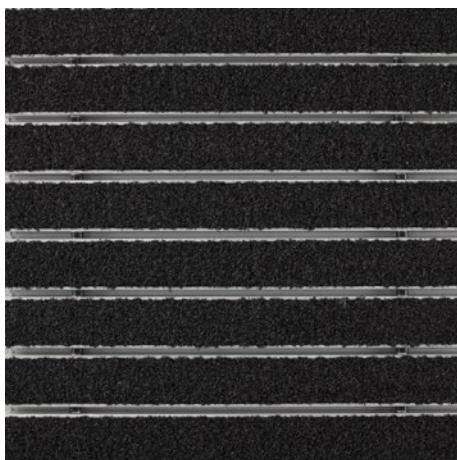
hnědá 80.04



červená 80.07



černý melír 81.01



černá 80.01

Záruční podmínky naleznete na:
www.emco-bau.com/cs/zarucni-podminky-pro-vstupni-rohoze-emco/

technické změny vyhrazeny

Novus Česko s.r.o. · 464 01 · Raspenava 191 · Tel. (+420) 482 302 750 · Fax (+420)
482 360 399 · rohozky@novus.cz · www.emco-bau.com