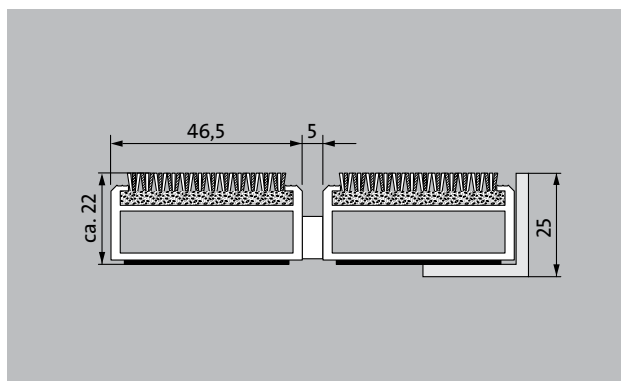
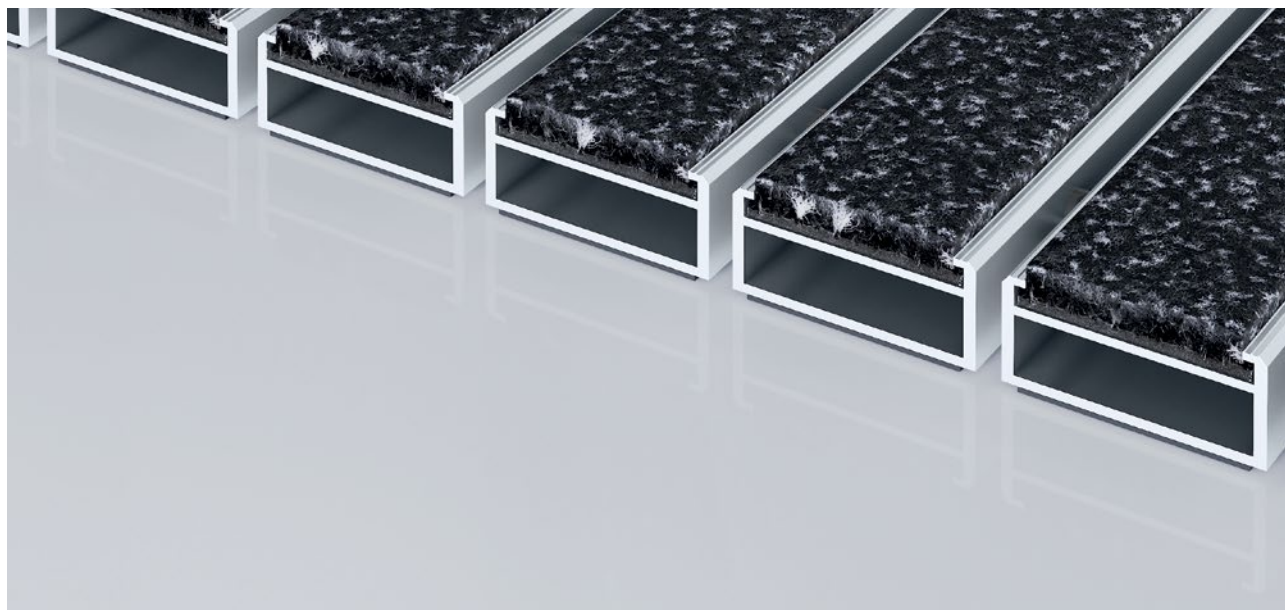


Typ 522 PSL Innova



Die extra breite Premium-Eingangsmatte mit der besonders anpassungsfähigen Einlage Innova steht für repräsentative Optik und verbessert die Raumakustik. Besonders geeignet für die Aufnahme von Feinschmutz. Optimal für Gebäude mit extremer Belastung ausgelegt.

1 **2** **3** Innen und Außen
(überdacht, Zone 1+2)

Beschreibung

Aufrollbare, äußerst strapazierfähige Premium-Eingangsmatte mit extra breiten Profilstäben und Performance-Einlage für die aufliegende Verlegung. Berollbar, auch zum Überfahren. Passgenaue Anfertigung in der Breite und Gehtiefe ohne Ausgleichsprofil. Alle geometrischen Formen lieferbar.



Innen und Außen (überdacht, Zone 1+2)



Straßenstaub, Haare, Sand, Asche, Textilfasern, kleine Blätter und Zweige, etc.



feuchter Straßenstaub, feuchte Sandablagerungen, Staub etc.



R12
rutschhemmende Eigenschaft R 12 nach DIN 51130



5 Jahre Garantie



Cfl-s1



Objektgeeignet 33

Typ 522 PSL Innova

ca. Höhe (mm)	22
Beroll- und Befahrbarkeit	Kinderwagen Sackkarre Rollstühle Einkaufswagen Transportkarren Hubwagen Elektro-Hubwagen PKW Hubarbeitsbühne
Standard Profilabstand ca. (mm)	5, Abstandhalter aus Gummi
automatische Türsysteme	Profilabstand optional auch in 3 mm für Karusselltüren nach EN 16005
Verbindung	durch kunststoffummanteltes Edelstahlseil
max. Breite/Profillänge einteilig (mm):	3000
Profilbreite (mm)	46,5
Tiefe/Gehöhe einteilig (mm):	800
Gewicht (kg/m²)	14,1
Mattenteilung nach Werksnorm	ab einer Profillänge von 3000 mm oder einem Matten-Maximalgewicht von 30 kg. Profillängen ab 2300 mm gegen Aufpreis. Mattenteilung auf Kundenwunsch lieferbar.
Trägerprofil	verstärkte Trägerprofile aus verwindungssteifem Aluminium mit unterseitiger Premium-Gehschalldämmung
Trägerprofilfarbe	Standard natur eloxiert. Gegen Aufpreis Eloxalfarben: EV3 Gold, C33 Mittelbronze, C35 Schwarz oder C31 Edelstahl
Trittfläche	Die besonders anpassungsfähige Innova-Einlage steht für repräsentative Optik und verbessert die Raumakustik.
Rutschsicherheit	rutschhemmende Eigenschaft R 12 nach DIN 51130
Brandverhalten	Brandverhalten der kompletten Mattenanlage nach EN 13501 in Cfl-s1
Polmaterial	100 % PA 6 (Polyamid)
Beanspruchungsklasse	Objektgeeignet 33
Farbechtheit gegen Licht ISO 105 BO2	gut 5-6
Farbechtheit gegen Reiben ISO 105 X12	gut 4-5

Farbechtheit gegen Wasser ISO 105 E01	gut 4-5
Bakterielle Reduktion EHEC ASTM-e2149	8,4 %
Bakterielle Reduktion Staphylococcus Aureus ASTM-e2149	51,7 %
Bakterielle Reduktion Klebsiella Pneumoniae ASTM-e2149	83,6 %

Typ 522 PSL Innova

Zubehör

emco Einbaurahmen 500: 500-25 AL Aluminium
emco Einbaurahmen 500: 500-25 CN Chrom-Nickel-Stahl (V2A)
emco LUMINA: LUMINA Aluminium
emco LUMINA: LUMINA + LED Aluminium
emco LUMINA: LUMINA VIA Aluminium
emco Anlaufprofil: A17 Aluminium
emco T-Profil: T22
emco Abdeckschiene: C22 Chrom-Nickel-Stahl (V2A)
emco INOX®: LINEO 22 Chrom-Nickel-Stahl (V2A)
emco INOX®: QUADRO 22 Chrom-Nickel-Stahl (V2A)
emco Schmutzfangwanne: 5000 AL Aluminium
emco Schmutzfangwanne: 5000 CN Chrom-Nickel-Stahl (V2A)
emco Schmutzfangwanne: 5000 AL+ Aluminium
emco Schmutzfangwanne: 5000 CN+ Chrom-Nickel-Stahl (V2A)
emco Schmutzfangwanne: 5022 AL Aluminium
emco Schmutzfangwanne: 5022 CN Chrom-Nickel-Stahl (V2A)
emco Schmutzfangwanne: 5022 AL+ Aluminium
emco Schmutzfangwanne: 5022 CN+ Chrom-Nickel-Stahl (V2A)
emco Schmutzfangwanne: 5522AL Aluminium
emco Schmutzfangwanne: 5522CN Chrom-Nickel-Stahl (V2A)
emco Schmutzfangwanne: 5022 AL Aluminium
emco Schmutzfangwanne: 5022 CN Chrom-Nickel-Stahl (V2A)
emco Schmutzfangwanne: 5522AL Aluminium
emco Schmutzfangwanne: 5522CN Chrom-Nickel-Stahl (V2A)
emco Schmutzfangwanne: 5022 AL+ Aluminium
emco Schmutzfangwanne: 5022 CN+ Chrom-Nickel-Stahl (V2A)
emco Schmutzfangwanne: 5000 AL Aluminium
emco Schmutzfangwanne: 5000 CN Chrom-Nickel-Stahl (V2A)
emco Schmutzfangwanne: 5000 AL+ Aluminium
emco Schmutzfangwanne: 5000 CN+ Chrom-Nickel-Stahl (V2A)
emco Spezialrahmen mit Unterkonstruktion: A Ausführung A: mit Einbaurahmen, Rechteckrohrprofilen, Gitterrostunterstützung und Höhenverstellung
emco Spezialrahmen mit Unterkonstruktion: B Ausführung B: mit Einbaurahmen, Gitterrostunterstützung und Rechteckrohrprofilen
emco Spezialrahmen mit Unterkonstruktion: C Ausführung C: mit Einbaurahmen und Rechteckrohrprofilen
Gummiunterlage 3 mm: GU 3
Gummiunterlage 5 mm: GU 5
Gummiunterlage 1 mm: GU 1

Zubehör

Mattenverbinder: MV werden bei mehrteiligen Matten standardmäßig mitgeliefert

Geeignet für:

Alters- und Pflegeheim
Arena
Arztpraxis
Bahnhof
Baumarkt
Büro- und Verwaltungsgebäude
Einfamilienhaus
Einkaufszentrum
Einzelhandel
Fachhochschule/Universität
Flughafen
Hotel
Industrie
Kindergarten/Kita
Klinik/Krankenhaus
Lager
Mehrfamilienhaus
Messe
Schule
Sporthalle
Supermarkt

Einlage zertifiziert nach TÜV PROFICERT- product Interior (Standard)

Französische VOC- Verordnung
LEED v4 (outside North America)
BREAM Exemplary Level
Belgische VOC-Verordnung
AgBB
MVV TB Anhang 8, 9 / ABG

Typ 522 PSL Innova

Service und Dienstleistungen

Baustellenberatung

Aufmaß

Aufmaß durch Laser-Aufmaßtechnologie vor Ort

Verlegeservice

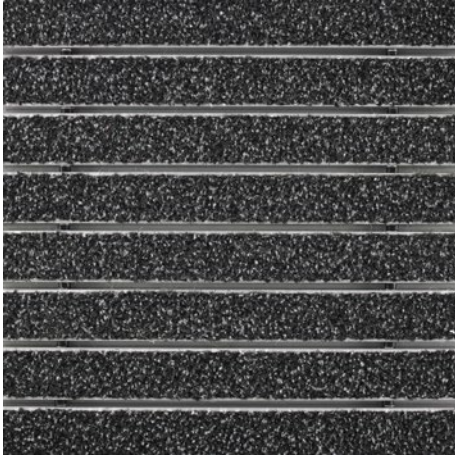
Einpass- und Verlegeservice

Reparaturen

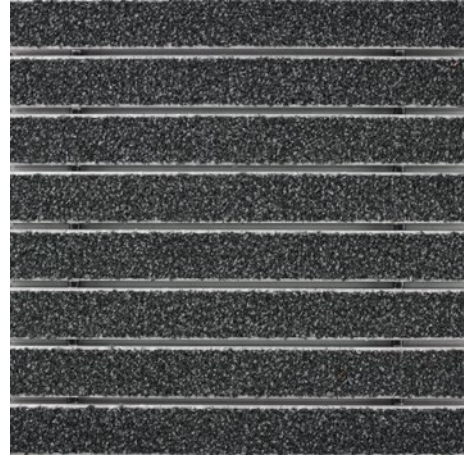
Das Produkt kann umweltgerecht entsorgt oder wiederverwertet werden.

Typ 522 PSL Innova

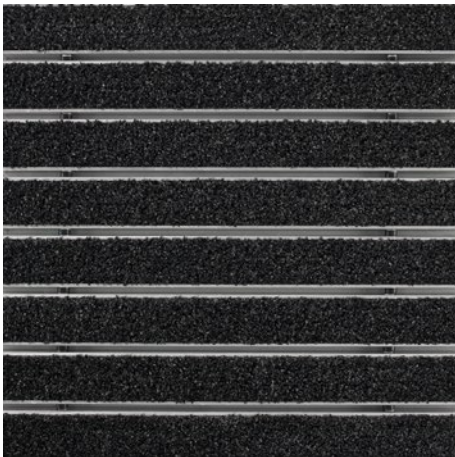
Farben



36.02 anthrazit



36.03 grau



36.01 schwarz

Garantiebedingungen finden Sie unter:
www.emco-bau.com/garantiebedingungen/

Technische Änderungen vorbehalten

emco Bautechnik GmbH · Breslauer Straße 34 - 38 · 49808 Lingen (Ems) ·
Telefon: 0591/9140-500 · Telefax: 0591/9140-852 · e-mail: bau@emco.de · www.emco-bau.com