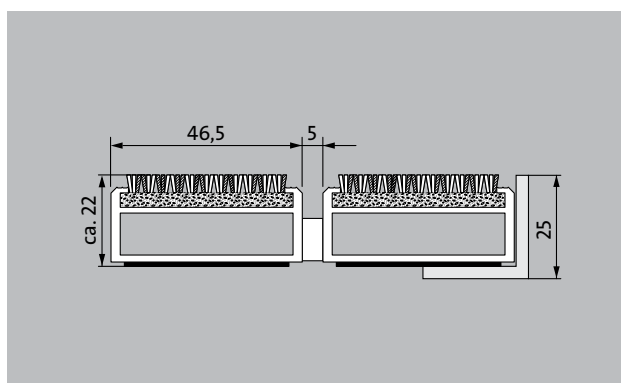
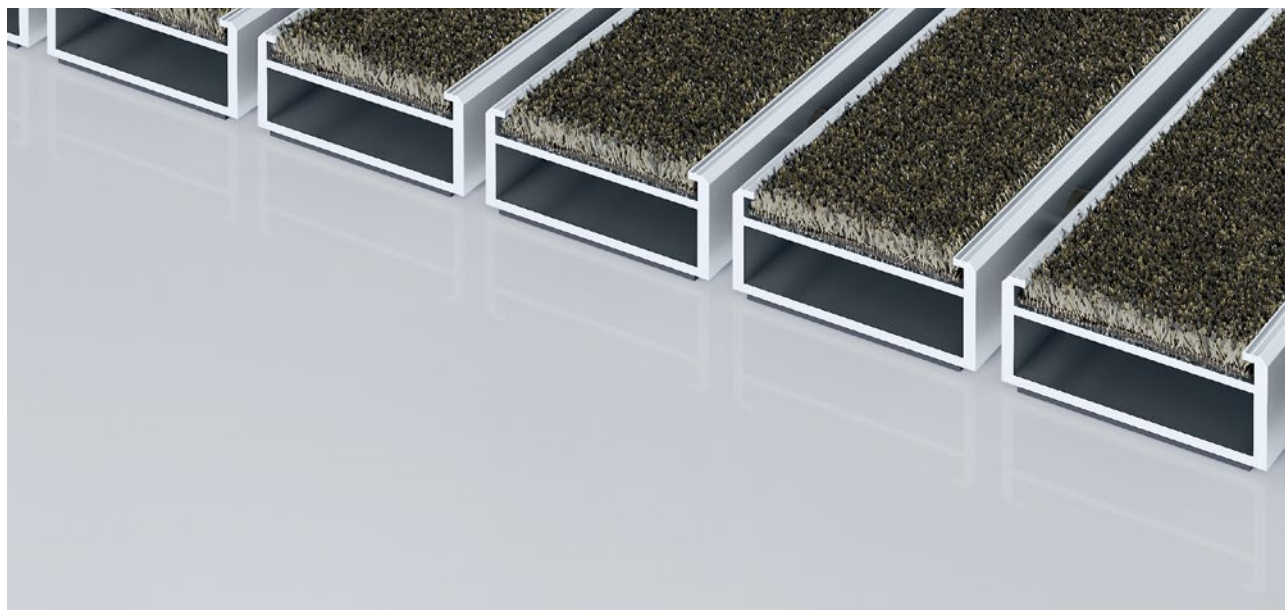


tip 522 PSL Conform



Posebno širok vhodni predpražnik Premium z vložkom Conform iz regeneriranih surovin je barvno odlično usklajen z lesom in raznoliko uporaben. Posebej primeren za sprejem fine umazanije. Optimalno zasnovan za zgradbe z ekstremno obremenitvijo.

1 **2** **3** Notranja in zunanja območja (pokrita, cona 1+2)

opis

Izjemno trpežen vhodni predpražnik Premium, ki se lahko zvije s posebno širokimi profilnimi palicami in učinkovitim vložkom za naležno položitev. Za območja, kjer se uporabljajo kolesca; je tudi povezen. Izdelava po meri v širini in pohodni globini brez izravnalnega profila. Dobavljivo v vseh geometrijskih oblikah.



Notranja in zunanja območja (pokrita, cona 1+2)



cestni prah, lasje, pesek, pepel, tekstilna vlakna, manjši listi in vejice, itd.



moker cestni prah, peščene usedline, prah itd.



protizdrsna lastnost R 12 po DIN 51130



5 Year Guarantee



Cfl-s1



Primerno za objekt 32

tip 522 PSL Conform

ca. Višina (mm)	22
Opozorilo glede višine	Dejanska višina vložka je lahko zaradi uporabnega sloja za ca. 2 mm višja.
povoznost	otroški voziček Voziček za vreče invalidski voziček nakupovalni voziček transportni vozički dvižni vozički elektrovililčarji osebni avto Dvižna delovna ploščad
standarden razmik med profili ca. (mm)	5 ,distančniki iz gume
avtomatski sistemi vrat	Vrtljiva vrata so dobavljiva v 3 mm v skladu s standardom DIN EN 16005
povezava	s plastiko ovito inox vrvico
maks. širina/dolžina profilov, enodelna (mm):	3000
širina profila (mm)	46,5
teža (kg/m²)	14,5
Razdelitev predpražnika po tovarniških standardih	od dolžine profila 3.000 mm ali maksimalne mase predpražnika 30 kg naprej. Dolžine profilov od 2.300 mm naprej za doplačilo. Razdelitev predpražnika je na voljo na željo stranke.
nosilni profil	okrepljeni nosilni profili iz torzijsko trdnega aluminija, z izolacijo proti pohodnemu zvoku na spodnji strani
Barva profila podpore	Standardno naravno eloksiran. Ob doplačilu barve eloksiranja: EV3 zlata, C33 srednje bronasto eloksirano, C35 črna barva ali C31 nerjavno jeklo
nastopna ploskev	Vložek Conform iz regeneriranih surovin je barvno odlično usklajen z lesom in raznoliko uporaben.
Protizdrsna varnost	protizdrsna lastnost R 12 po DIN 51130
gorljivost	Obnašanje pri požaru kompletnega sistema predpražnikov v skladu z evropskim standardom EN 13501 v Cf1-s1
Material z rebrasto zgornjo površino	100 % PA 6 (poliamid)
Razred obremenitve	Primerno za objekt 33
Zmanjšanje bakterij EHEC ASTM-e2149	16,1 %

Zmanjšanje bakterij vrste Staphylococcus Aureus ASTM-e2149	0,0 %
Zmanjšanje bakterij vrste Klebsiella, ki povzročajo pljučnico, ASTM-e2149	65,6 %

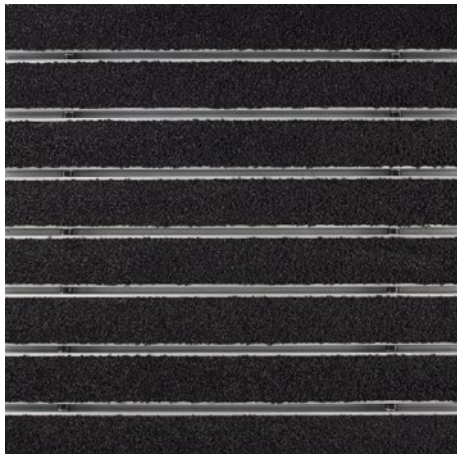
emco MARSCHALL Premium Large (velik) z vložkom Conform

tip 522 PSL Conform

oprema	Primerno za:
emco vgradni okvir 500: 500-25 AL aluminij	Dom upokojencev in negovalni dom
emco vgradni okvir 500: 500-25 CN inox (V2A)	Arena
emco naležni profil: A17 aluminij	Zdravniška ordinacija
emco T-Profil: T22	Železniška postaja
emco pokrovna šina: C22 inox (V2A)	Trgovina z gradbenim materialom
emco INOX®: LINEO 22 inox (V2A)	pisarniški in upravni prostori
emco INOX®: QUADRO 22 inox (V2A)	Enodružinska hiša
emco zbiralna posoda za umazanijo: 5000 AL aluminij	Nakupovalni center
emco zbiralna posoda za umazanijo: 5000 CN inox (V2A)	Trgovina na drobno
emco zbiralna posoda za umazanijo: 5000 AL+ aluminij	Visoka strokovna šola/Univerza
emco zbiralna posoda za umazanijo: 5000 CN+ inox (V2A)	Letališče
emco zbiralna posoda za umazanijo: 5022 AL aluminij	Hotel
emco zbiralna posoda za umazanijo: 5022 CN inox (V2A)	Industrija
emco zbiralna posoda za umazanijo: 5022 AL+ aluminij	Vrtec
emco zbiralna posoda za umazanijo: 5022 CN+ inox (V2A)	Klinika/Bolnišnica
emco zbiralna posoda za umazanijo: 5522AL aluminij	Skladišče
emco zbiralna posoda za umazanijo: 5522CN inox (V2A)	Večdružinska hiša
emco zbiralna posoda za umazanijo: 5022 AL aluminij	Sejem
emco zbiralna posoda za umazanijo: 5022 CN inox (V2A)	Šola
emco zbiralna posoda za umazanijo: 5022 AL+ aluminij	Športna dvorana
emco zbiralna posoda za umazanijo: 5022 CN+ inox (V2A)	Supermarket
emco zbiralna posoda za umazanijo: 5000 AL aluminij	
emco zbiralna posoda za umazanijo: 5000 CN inox (V2A)	
emco zbiralna posoda za umazanijo: 5000 AL+ aluminij	
emco zbiralna posoda za umazanijo: 5000 CN+ inox (V2A)	
emco posebni okvirji s podkonstrukcijo: A Izvedba A: z vgradnim okvirjem, profili iz kvadratnih cevi, podpornik rešetke in nastavitve višine	Vložek je certificiran v skladu s postopkom TÜV PROFICERT - product Interior (Standard)
emco posebni okvirji s podkonstrukcijo: B Izvedba B: z vgradnim okvirjem, podpornikom rešetke in profili iz kvadratnih cevi	Francoska uredba VOC (Uredba o hlapnih organskih snoveh)
emco posebni okvirji s podkonstrukcijo: C Izvedba C: z vgradnim okvirjem in profili iz kvadratnih cevi.	LEED v4 (izven Severne Amerike)
Gumijasta podloga 1 mm: GU 1	Eksemplarična stopnja BREAM
Gumijasta podloga 3 mm: GU 3	Belgijska uredba VOC (Uredba o hlapnih organskih snoveh)
Gumijasta podloga 5 mm: GU 5	AgBB (Odbor za zdravstveno vrednotenje gradbenih proizvodov)
povezovalni elementi predpražnika: MV pri večdelnih predpražnikih standardno priloženi pošiljki	MVV TB Priloga 8, 9 / Splošni pogoji
	servis in usluge.
	svetovanje za gradbišča
	izmera
	izmera z laserkim aparatom na licu mesta
	polagalski servis
	polagalski in vpasovalni servis
	popravila
	Izdelek se lahko odstrani primerno okolju ali reciklira.

tip 522 PSL Conform

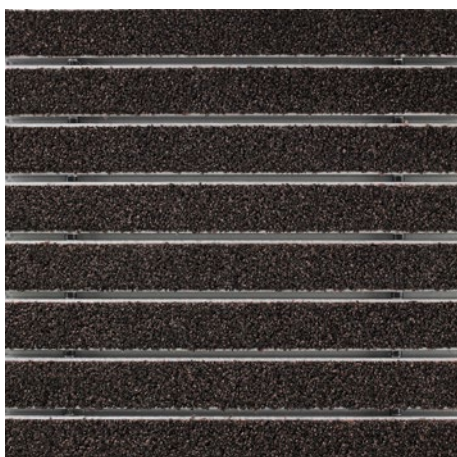
barve



antracit 76.01



bež 76.02



rjava 76.04

Garancijski pogoji so na voljo na spletni povezavi:
www.emco-bau.com/sl/garancijski-pogoj-vhodnih-predpraznikov-emco/

Pridržujemo si pravico do tehničnih sprememb

MEDI-A-NORM D.O.O. · CESTA V MESTNI LOG 28 · 1000 LJUBLJANA · Slovenija
· Tel. (+386) 51 435 159 · info@emco.si · www.emco-bau.com