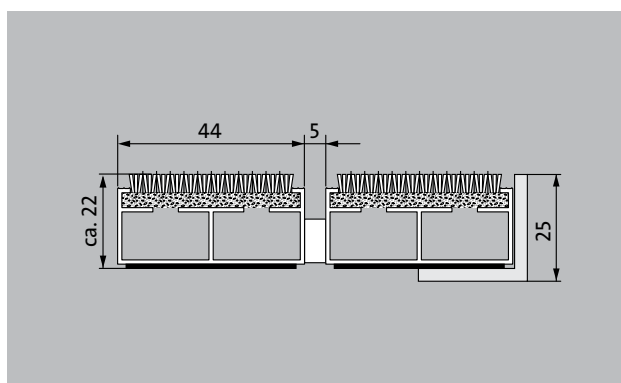


type 522 PL Maximus Image + Design

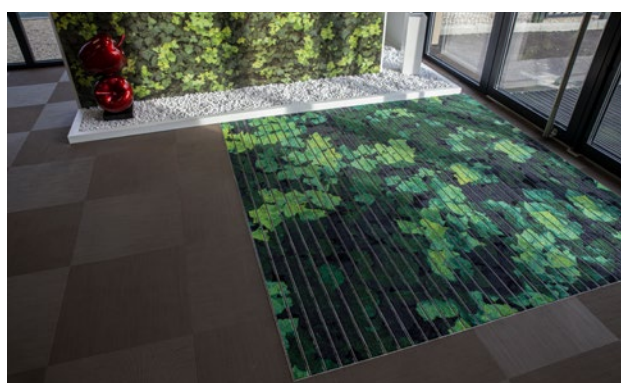


De uiterst slijtvaste Premium entree mat met extra brede profielen en Maximus Image inlage. Het is mogelijk om de inlage in meerdere kleuren van logo's of teksten te voorzien. Uitermate geschikt voor de opname van fijn vuil. Speciaal voor gebouwen met een normale belastingsfrequentie.



beschrijving

Oprolbare, uiterst slijtvaste Premium entree mat met extra brede profielen en kwalitatief hoogwaardige inlage. Het is tevens mogelijk om de inlage in meerdere kleuren van logo's of teksten te voorzien. Geschikt voor opliggende toepassing. Wordt op maat gemaakt en is in alle vormen leverbaar.



Binnen en buiten (overdekt, zone 1+2)

straatvuil, haren, zand, as, textielvezels, kleine bladeren en takjes enz.

vochtig straatvuil, vochtig zand, stof enz.

slipvaste eigenschap R12 conform DIN 51130



5 jaar garantie



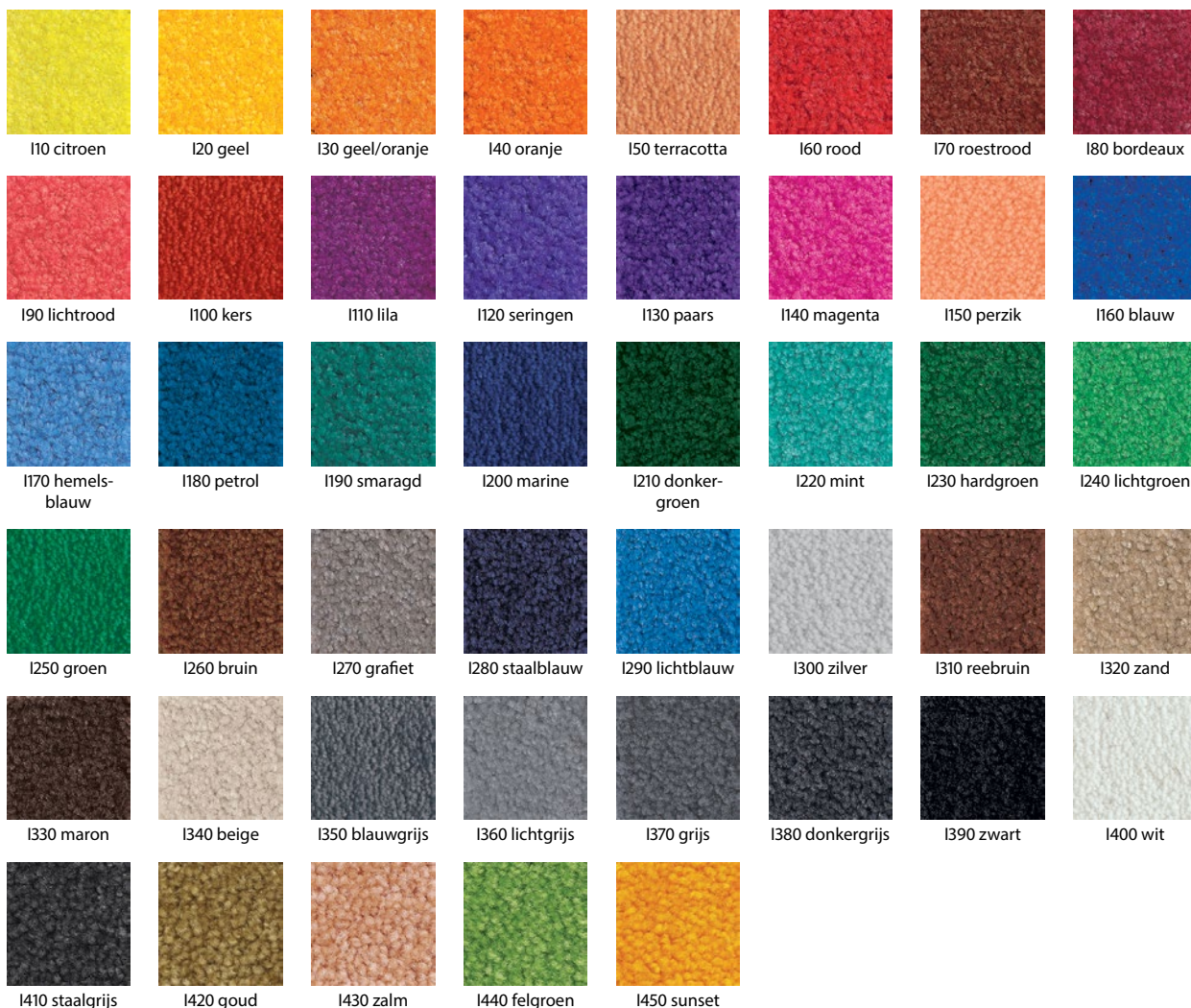
Brandgedrag (EN 13501-1): Bfl-s1



Klasse 33

type 522 PL Maximus Image + Design

Kleuren



type 522 PL Maximus Image + Design

ca. hoogte (mm)	22
Let op de hoogte	De exacte hoogte van de inlage kan als gevolg van een slijtlaag ca. 22 mm hoger zijn.
berijdbaarheid	Kinderwagen Steekwagen Rolstoel Winkelwagens Transportkarretjes
standaard profielafstand ca. (mm)	5 mm afstandhouder van rubber
automatische deursystemen	Profielafstand voor draaideuren optioneel in 3 mm, conform EN 16005
verbinding	met kunststof ommantelde r.v.s.-kabel.
Max. breedte uit één deel (mm)	3000
profielbreedte (mm)	44
Max. looplengte uit één deel (mm)	1500
gewicht (kg/m²)	10,4
Mattendeling conform arbo richtlijnen.	vanaf een profiellengte van 3000 mm of een maximaal matgewicht van 30 kg. Profiellengtes vanaf 2300 mm leveren wij tegen een meerprijs. De deling van de entreematten kunnen wij binnen de maximale profiellengtes en gewicht maken zoals de klant dit wenst.
draagprofielen	sterk contactgeluidgedempt aluminium draagprofiel met aan de onderzijde Premium geluiddempende stroken
Draagprofiel in kleur	Standaard aluminium. Tegen meerprijs leverbaar in de anodisatie kleuren: EV3 Gold, C33 Middelbrons, C35 Zwart of C31 RVS.
loopvlak	De emco Maximus Image inlage is geschikt om te printen met logo's en teksten.
Anti-slip (EN 13893): Voldoet	slipvaste eigenschap R12 conform DIN 51130
brandgedrag	De entreematten zijn brandbestendig conform EN 13501 Euronorm Bfl-s1
Poolmateriaal	100% PA 6.6 (polyamide)
Classificatie	Klasse 33
Kleurecht tegen licht conform ISO 105 BO2	goed 5 - 6
Kleurecht tegen wrijving conform ISO 105 X12	goed 5
Kleurecht tegen water conform ISO 105 E01	goed 5
Bacteriële reductie EHEC ASTM-e2149	29,4 %

Bacteriële reductie Staphylococcus Aureus ASTM-e2149	16,7 %
Bacteriële reductie Klebsiella Pneumoniae ASTM-e2149	68,2 %

toebehoren
emco inbouwraam 500: 500-25 AL aluminium
emco inbouwraam 500: 500-25 CN R.V.S. (V2A)
emco aanloopprofiel: A17 aluminium
emco t-profiel: T22
emco afdekprofiel: C22 R.V.S. (V2A)
emco INOX®: LINEO 22 R.V.S. (V2A)
emco INOX®: QUADRO 22 R.V.S. (V2A)
emco vuilvangbak: 5522AL aluminium
emco vuilvangbak: 5522CN R.V.S. (V2A)
emco vuilvangbak: 5522AL aluminium
emco vuilvangbak: 5522CN R.V.S. (V2A)
Rubber onderlaag 3 mm: GU 3
Rubber onderlaag 5 mm: GU 5
Rubber onderlaag 1 mm: GU 1
matverbinders: MV worden standaard meegeleverd bij matten die uit meerdere delen bestaan.

geschikt voor:
Rust- en verzorgingstehuis
Artsenpraktijk
Kantoor- en administratiegebouw
Woonhuis
Detailhandel
Hotel
Kinderdagverblijf
Wooncomplex
School
sporthal

De inlage is gecertificeerd conform TÜV PROFICERT - Product Interior (Standard)
Franse VOC wetgeving
LEED v4 (buiten Noord-Amerika)
BREEAM Exemplary level
Belgische VOC wetgeving
AgBB
MVV TB Anhang 8, 9 / ABG



emco Diplomaat Premium Large met inlage Maximus Image

type 522 PL Maximus Image + Design

service en dienstverlening

bouwhandleiding

maatvoering

Maatvoering ter plekke met behulp van laser-
maatvoeringsapparaat

plaatsingsservice

montage- en installatieservice

reparaties

Het product kan volgens milieubewust worden vernietigd of
worden gerecycleerd.

Informatie omtrent garanties vindt u op:
www.emco-bau.com/nl/garantieverklaring/

Technische wijzigingen voorbehouden

emco Benelux B.V. · Divisie Bouwtechniek · Postbus 66, NL-5320 AB Hedel ·
Baronieweg 12b, NL-5321 JW Hedel · Tel. (+31) 073 599 8310 · België / Luxem-
burg: Tel. (+32) 056 224 978 · bouwtechniek@benelux.emco.de

