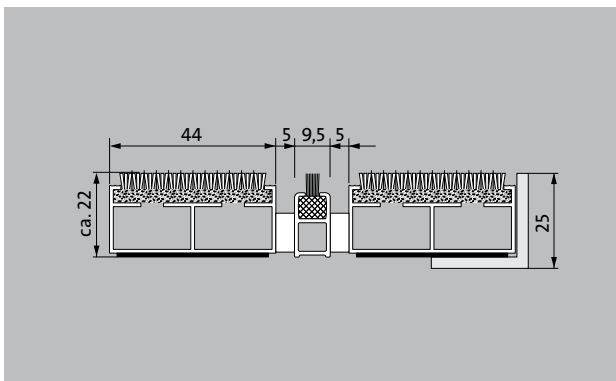
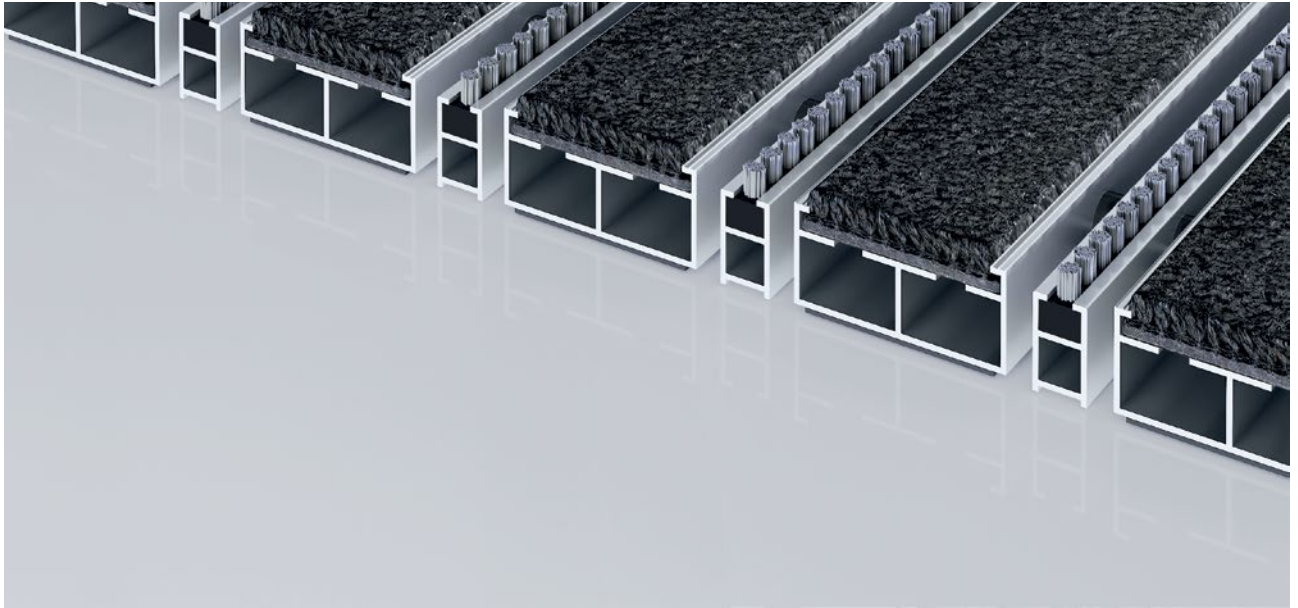


# emco DIPLOMATE Premium Large avec revêtement maximus et profilé brosses

## Type 522 PL Maximus B



Le tapis d'entrée Premium à profilés extra-larges avec revêtement Maximus est allié aspect soigné et haut de gamme tout en luttant efficacement contre les salissures fines. Le profilé supplémentaire améliore l'effet de nettoyage. Adapté pour les entrées avec un trafic normal à fort.

**1** **2** **3** Pour l'intérieur et l'extérieur (couvert, zone 1+2)

### Description

Tapis d'entrée Premium à profilés extra-larges et revêtement Performance, ouvert et enroulable, très résistant, pour une pose dans un décaissé de fosse plan. Fabrication entièrement sur mesure.



Pour l'intérieur et l'extérieur (couvert, zone 1+2)



Poussière extérieure, cheveux/poils, sable, cendre, fibres textiles, petites feuilles et brindilles, etc.



Salissures humides, dépôts de sable humide, salissures fines, etc.



Mise en œuvre projet 33

# emco DIPLOMATE Premium Large avec revêtement maximus et profilé brosses

## Type 522 PL Maximus B

<b>Hauteur env. (mm)</b>	22
<b>carrossable</b>	poussette Diabale fauteuils roulants caddies chariot à roulettes
<b>écartement standard des profilés (mm): env.</b>	5mm, rondelles-entretoises en caoutchouc
<b>Portes tournantes</b>	Nos tapis, avec un espacement de profilé de 3 mm, sont disponibles pour les portes tournantes conformément à la norme DIN EN 16005.
<b>liaison</b>	par câble d'acier gainé de plastique
<b>Largeur des profilés (en mm)</b>	44
<b>Poids (kg/m<sup>2</sup>)</b>	10,7
<b>Pas de tapis selon la norme d'usine</b>	À partir d'une longueur de profilé de 3 000 mm ou d'un poids maximal de tapis de 30 kg. Longueurs de profilé à partir de 2 300 mm moyennant un supplément. Section de tapis disponible à la demande du client.
<b>profilé porteur</b>	en aluminium avec isolation phonique en sous face
<b>Couleur de profilé porteur</b>	Anodisation des profilés avec supplément : EV3 or, C33 bronze moyen, C35 noir ou C31 acier inoxydable
<b>Revêtement</b>	Le revêtement Maximus, constitué d'un tuft en velours, se distingue directement par son aspect visuel soigné. Le profilé supplémentaire améliore l'action de nettoyage.
<b>comportement au feu</b>	Classement au feu Bfl-s1 des revêtements selon la norme EN 13501
<b>Matériau de revêtement</b>	100 % PA 6.6 (Polyamide)
<b>Classe de résistance</b>	Mise en œuvre projet 33

### Accessoires

emco cadres à encastrer 500: 500-25 AL Aluminium
emco cadres à encastrer 500: 500-25 CN Inox (316 ASTM)
emco profilé rampe: A17 Aluminium
emco profilé T: T22
emco profilé de recouvrement: C22 Inox (316 ASTM)
emco INOX®: LINEO 22 Inox (316 ASTM)
emco INOX®: QUADRO 22 Inox (316 ASTM)
emco bac de récupération: 5522AL Aluminium
emco bac de récupération: 5522CN Inox (316 ASTM)
Sous-couche en gomme 1 mm GU 1
Sous-couche en gomme 3 mm GU 3
Sous-couche en gomme 5 mm GU 5
Pattes de liaison: MV livrée gratuitement dans le cas où le tapis est réalisé en plusieurs parties.

### Possibilités de mise en œuvre

Maisons de soins et de retraite
Cabinet médical
immeubles de bureaux
Maison individuelle
Commerce de détail
Hôtel
Crèches
Bâtiment d'habitation
Ecoles
Gymnases et complexes sportifs

### Revêtement certifié selon TUV PROFICERT - product Interior (Standard)

Prescriptions françaises en matière d'émission de composés organiques volatils
LEED v4 (hors Amérique du Nord)
Certification anglaise BREEAM
Réglementation COV belge
Certification AgBB
MVV TB PJ 8, 9 / CGV

# emco DIPLOMATE Premium Large avec revêtement maximus et profilé brosses

---

## Type 522 PL Maximus B

### service et prestations

conseil en construction

métrage

prise de cotes in situ

service de pose

emco service technique

réparations

Le produit peut être recyclé ou réutilisé de manière responsable.

# emco DIPLOMATE Premium Large avec revêtement maximus et profilé brosses

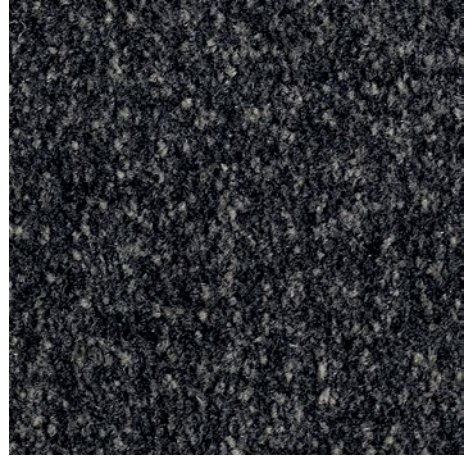
---

## Type 522 PL Maximus B

Coloris



noir 80.01



noir chiné 81.01



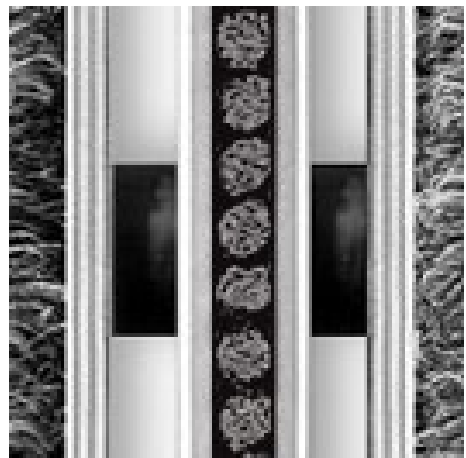
anthracite 80.02



brun 80.04



rouge (80.07)



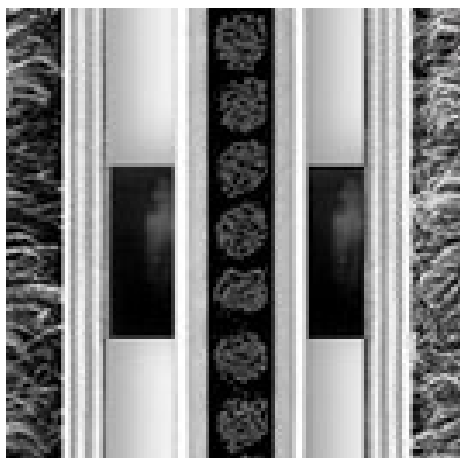
gris

# emco DIPLOMATE Premium Large avec revêtement maximus et profilé brosses

---

## Type 522 PL Maximus B

Coloris



Noir

Les conditions de garantie peuvent être consultées sur la page:  
[www.emco-bau.com/be-fr/conditions-de-garantie/](http://www.emco-bau.com/be-fr/conditions-de-garantie/)

Sous réserve de modifications techniques / Des différences de couleur peuvent survenir en raison de la fabrication.

emco France SAS · 8 Rue des Perrières ZI · 39700 Dampierre / FR · Tel. (+33) 03  
84 80 16 20 · Fax (+33) 03 84 80 16 21 · [info@emco.fr](mailto:info@emco.fr) · [www.emco.fr](http://www.emco.fr)

**EMCO**