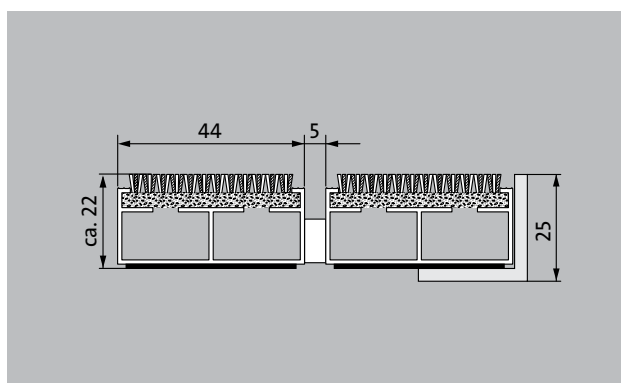
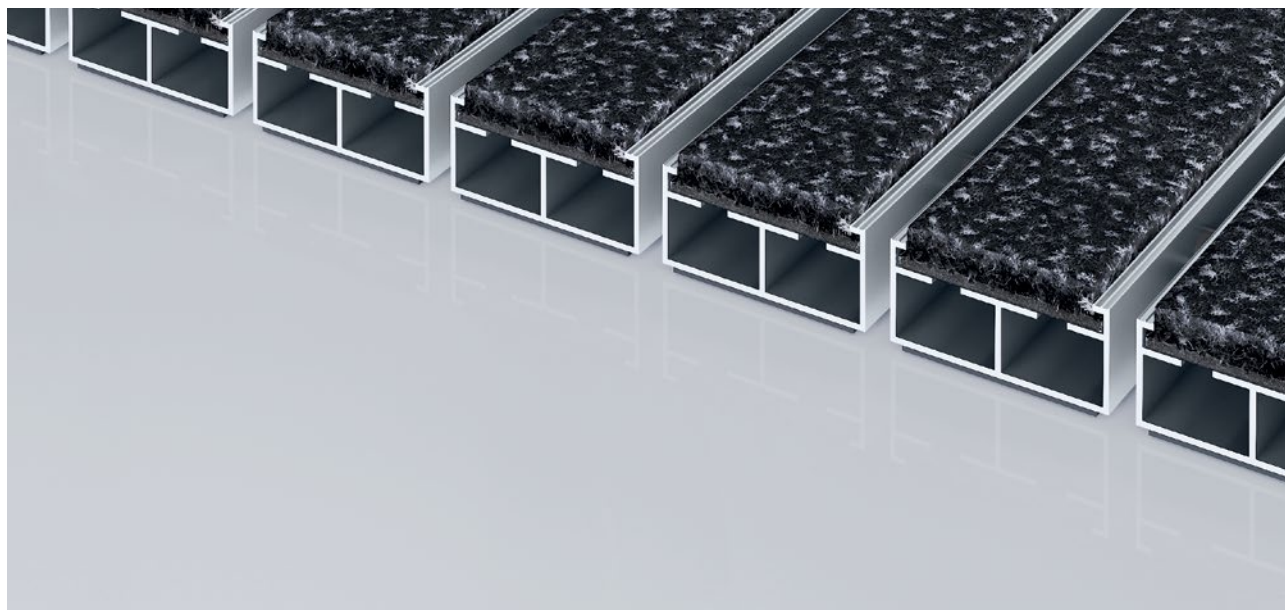


tip 522 PL Innova



Posebno širok vhodni predpražnik Premium s posebno prilagodljivim vložkom Innova zagotavlja reprezentativen izgled in izboljša akustiko prostora. Posebej primeren za sprejem fine umazanije. Optimalno zasnovan za zgradbe z običajno do močno obremenitvijo.

1 **2** **3** Notranja in zunanja območja (pokrita, coni 1+2)

opis

Trpežen vhodni predpražnik Premium, ki se lahko zvije, s posebno širokimi profilnimi palicami in učinkovitim vložkom za naležno položitev. Izdelava po meri v širini in pohodni globini brez izravnalnega profila. Dobavljivo v vseh geometrijskih oblikah.



Notranja in zunanja območja (pokrita, coni 1+2)



cestni prah, lasje, pesek, pepel, tekstilna vlakna, manjši listi in vejice, itd.



moker cestni prah, peščene usedline, prah itd.



protizdrsna lastnost R 12 po DIN 51130



5 Year Guarantee



Cfl-s1



Vložek, primeren za objekt 33

tip 522 PL Innova

ca. Višina (mm)	22
povoznost	otroški voziček Voziček za vreče invalidski voziček nakupovalni voziček transportni vozički
standarden razmik med profili ca. (mm)	5 ,distančniki iz gume
Vrtljiva vrata	Za vrtljiva vrata so na voljo naši predpražniki s 3-mm razmikom med prečkami v skladu s standardom DIN EN 16005.
povezava	z jekleno vrvjo, prevlečeno z umetno maso
širina profila (mm)	44
teža (kg/m ²)	10,2
Razdelitev predpražnika po tovarniških standardih	od dolžine profila 3.000 mm ali maksimalne mase predpražnika 30 kg naprej. Dolžine profilov od 2.300 mm naprej za doplačilo. Razdelitev predpražnika je na voljo na željo stranke.
nosilni profil	iz aluminija z izolacijo proti pohodnemu zvoku na spodnji strani
Barva profila podpore	Ob doplačilu barve eloksiranja: EV3 zlata, C33 srednje bronasto eloksirano, C35 črna barva ali C31 nerjavno jeklo
nastopna ploskev	Posebno prilagodljiv vložek Innova zagotavlja reprezentativen izgled in izboljša akustiko prostora.
Protizdrsna varnost	protizdrsna lastnost R 12 po DIN 51130
gorljivost	Obnašanje pri požaru kompletnega sistema predpražnikov v skladu z evropskim standardom EN 13501 v Cf1-s1
Material z rebrasto zgornjo površino	100 % PA 6 (poliamid)
Razred obremenitve	Vložek, primeren za objekt 33
Barvna obstojnost proti svetlobi ISO 105 B02	dobro 5-6
Barvna obstojnost proti drgnjenju ISO 105 X12	dobro 4-5
Barvna obstojnost proti vodi ISO 105 E01	dobro 4-5
Zmanjšanje bakterij EHEC ASTM-e2149	8,4 %
Zmanjšanje bakterij vrste Staphylococcus Aureus ASTM-e2149	51,7 %

Zmanjšanje bakterij vrste Klebsiella, ki povzročajo pljučnico, ASTM-e2149

83,6 %

oprema

emco vgradni okvir 500: 500-25 AL aluminij
emco vgradni okvir 500: 500-25 CN inox (V2A)
emco naležni profil: A17 aluminij
emco T-Profil: T22
emco pokrovnna šina: C22 inox (V2A)
emco INOX®: LINEO 22 inox (V2A)
emco INOX®: QUADRO 22 inox (V2A)
emco zbiralna posoda za umazanijo: 5522AL aluminij
emco zbiralna posoda za umazanijo: 5522CN inox (V2A)
Gumijasta podloga 1 mm: GU 1
Gumijasta podloga 3 mm: GU 3
Gumijasta podloga 5 mm: GU 5
povezovalni elementi predpražnika: MV pri večdelnih predpražnikih standardno priloženi pošiljki

Primerno za:

Dom upokojencev in negovalni dom
Zdravniška ordinacija
pisarniški in upravni prostori
Enodružinska hiša
Trgovina na drobno
Hotel
Vrtec
Večdružinska hiša
Šola
Športna dvorana

Vložek je certificiran v skladu s postopkom TÜV PROFiCERT - product Interior (Standard)

Francoska uredba VOC (Uredba o hlapnih organskih snoveh)
LEED v4 (izven Severne Amerike)
Eksemplarična stopnja BREAM
Belgijska uredba VOC (Uredba o hlapnih organskih snoveh)
AgBB (Odbor za zdravstveno vrednotenje gradbenih proizvodov)
MVV TB Priloga 8, 9 / Splošni pogoji

emco DIPLOMAT Premium Large (velik) z vložkom Innova

tip 522 PL Innova

servis in usluge.

svetovanje za gradbišča

izmera

izmera z laserkim aparatom na licu mesta

polagalski servis

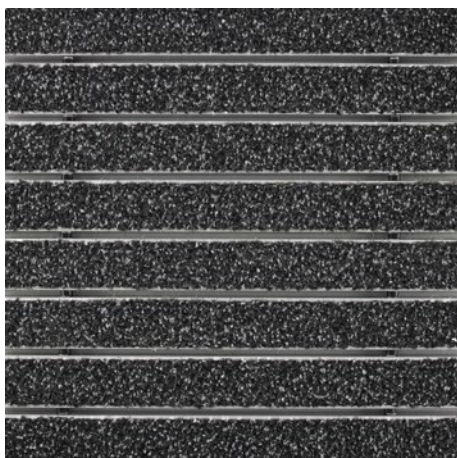
polagalski in vpasovalni servis

popravila

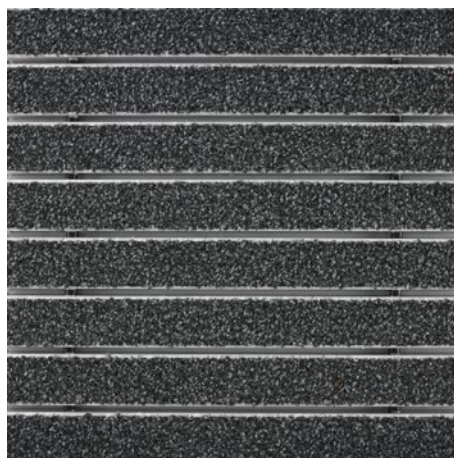
Izdelek se lahko odstrani primerno okolju ali reciklira.

tip 522 PL Innova

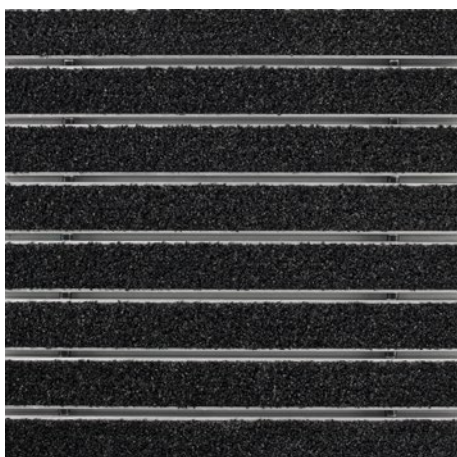
barve



36.02 antracitne barve



36.03 sive barve



36.01 črne barve

Garancijski pogoji so na voljo na spletni povezavi:
www.emco-bau.com/sl/garancijski-pogoji-vhodnih-predpraznikov-emco/

Pridržujemo si pravico do tehničnih sprememb / zaradi proizvodnega procesa lahko pride do barvnih odstopanj

emco Bautechnik GmbH · Breslauer Straße 3438 · DE-49808 Lingen (Ems)
Telefon: +49 (0) 591/9140-500 · Faks: +49 (0) 591/9140-852
e-naslov: bau@emco.de · www.emco-bau.com

