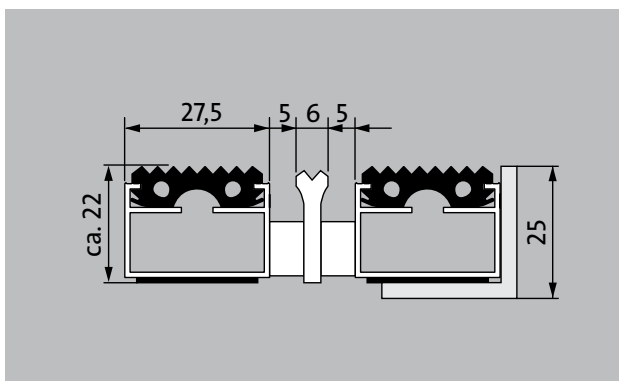


## Type 522 GK



Le tapis d'entrée Original avec revêtement gomme résistant à l'usure et imputrescible. Lutte efficacement contre les salissures grossières. Le profilé supplémentaire améliore l'effet de nettoyage. Adapté pour les entrées avec un trafic normal à fort.

**1** **2** **3** pour l'extérieur (Zone 1)

### Description

Tapis d'entrée Original ouvert et enroulable avec revêtement standard, très résistant pour une pose dans un décaissé de fosse plan. Fabrication entièrement sur mesure.



pour l'extérieur (Zone 1)



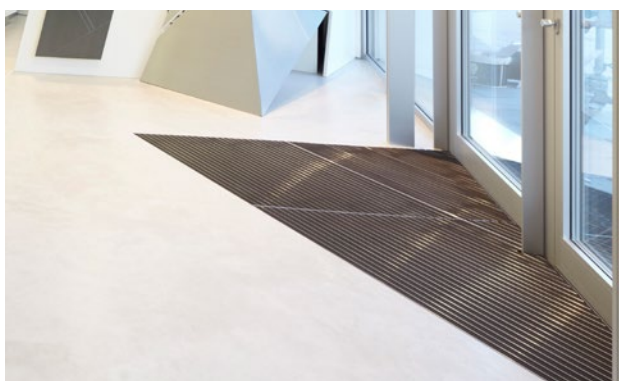
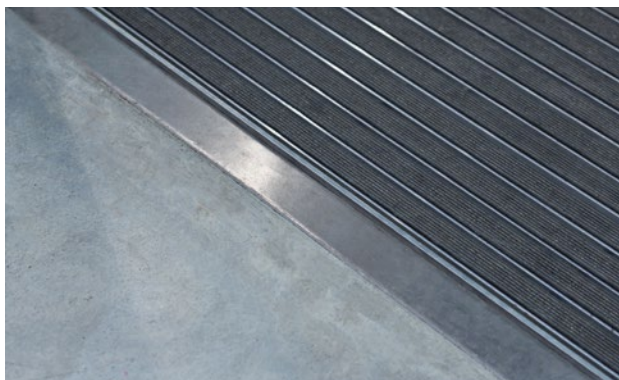
Poussière extérieure, cheveux/poils, sable, cendre, fibres textiles, petites feuilles et brindilles, gravillons, sable grossier, petits cailloux



contrôle sécurité de l'institut spécialisé de Bielefeld



Garantie 4 ans



## Type 522 GK

<b>Hauteur env. (mm)</b>	22
<b>carrossable</b>	poussette Diable fauteuils roulants
<b>écartement standard des profilés (mm): env.</b>	5mm, rondelles-entretoises en caoutchouc
<b>portes automatiques</b>	Espacement de profilés disponible en option en 3mm pour les portes automatiques selon la norme DIN 186005
<b>liaison</b>	par câbles en acier zingué enrobés d'une gaine PVC
<b>Largeur des profilés (en mm)</b>	27.5
<b>Poids (kg/m<sup>2</sup>)</b>	14,7
<b>Pas de tapis selon la norme d'usine</b>	À partir d'une longueur de profil de 3 000 mm ou d'un poids maximal de tapis de 30 kg. Longueurs de profil à partir de 2 300 mm moyennant un supplément. Section de tapis disponible à la demande du client.
<b>profilé porteur</b>	aluminium à l'épreuve du gauchissement avec isolation phonique en sous-face.
<b>Couleur de profilé porteur</b>	En aluminium par défaut. Teintes anodisées moyennant supplément : or EV3, bronze moyen C33, noir C35 ou acier inoxydable C31
<b>Revêtement</b>	bande de gomme rainurée, robuste et résistante aux intempéries.
<b>comportement au feu</b>	Revêtement et surface disponibles en version Bfl-s1 selon la norme EN 13501 (avec surcoût)

### Accessoires

emco cadres à encastrer 500: 500-25 AL Aluminium
emco cadres à encastrer 500: 500-25 CN Inox (316 ASTM)
emco profilé rampe: A17 Aluminium
emco profilé T: T22
emco profilé de recouvrement: C22 Inox (316 ASTM)
emco INOX®: LINEO 22 Inox (316 ASTM)
emco INOX®: QUADRO 22 Inox (316 ASTM)
emco bac de récupération: 5522AL Aluminium
emco bac de récupération: 5522CN Inox (316 ASTM)
Sous-couche en gomme 1 mm GU 1
Sous-couche en gomme 3 mm GU 3
Sous-couche en gomme 5 mm GU 5
Pattes de liaison: MV livrée gratuitement dans le cas où le tapis est réalisé en plusieurs parties.

### Possibilités de mise en œuvre

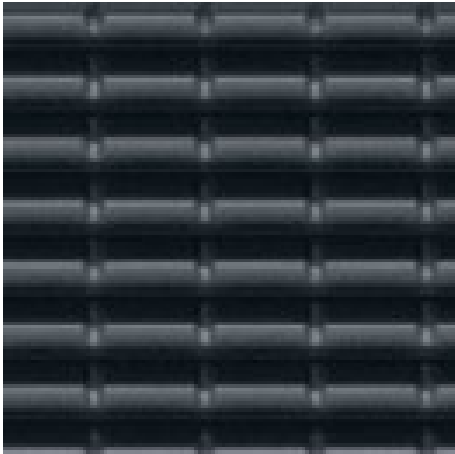
Maisons de soins et de retraite
Cabinet médical
immeubles de bureaux
Maison individuelle
Commerce de détail
Hôtel
Crèches
Bâtiment d'habitation
Ecoles
Gymnases et complexes sportifs

### service et prestations

conseil en construction
métrage
prise de cotes in situ
service de pose
emco service technique
réparations
Le produit peut être recyclé ou réutilisé de manière responsable.

## Type 522 GK

Coloris



noir

Les conditions de garantie peuvent être consultées sur la page:  
[www.emco-bau.com/be-fr/conditions-de-garantie/](http://www.emco-bau.com/be-fr/conditions-de-garantie/)

Sous réserve de modifications techniques

emco Benelux B.V. · Divisie Bouwtechniek · Veldrijk 2 · 8530 Harelbeke / BE ·  
Tel. (+32) 056 224 978 · [bouwtechniek@benelux.emco.de](mailto:bouwtechniek@benelux.emco.de) · [www.emco-bau.com](http://www.emco-bau.com)