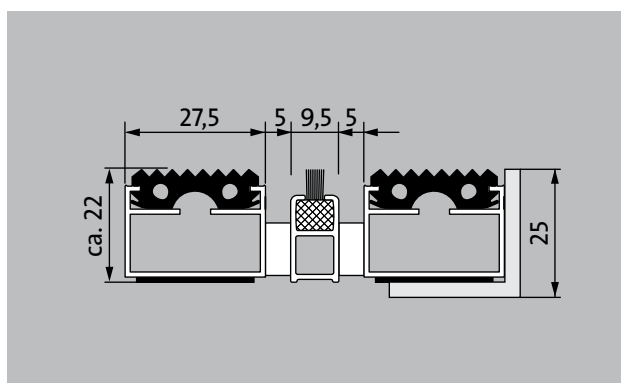
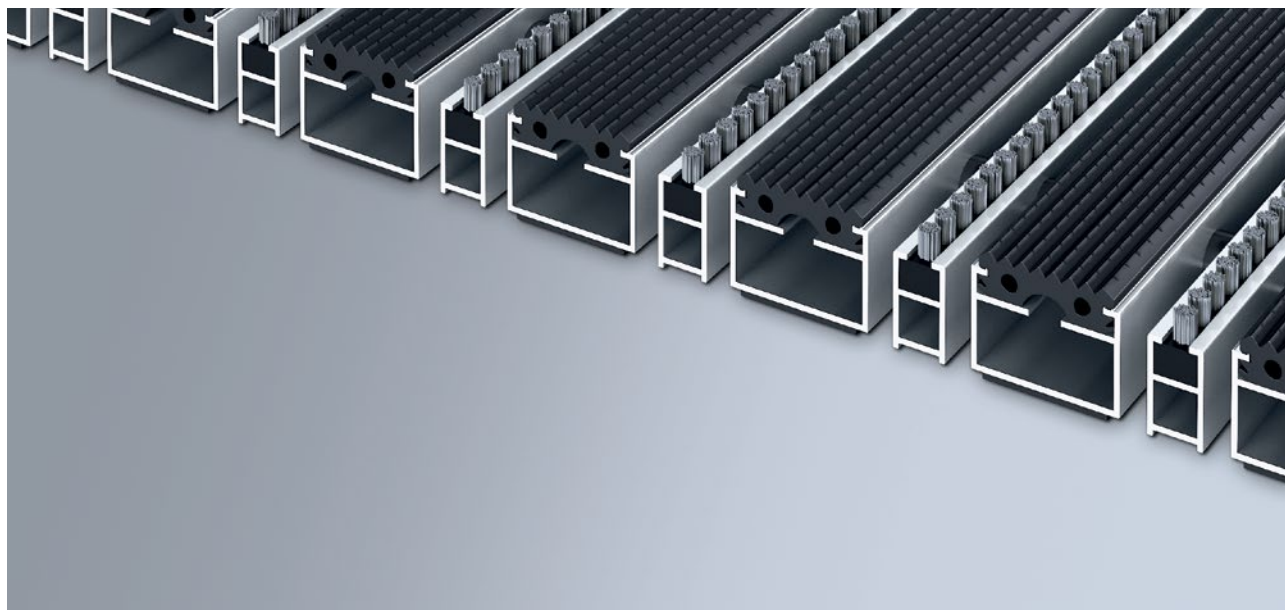


emco DIPLOMAT Original z gumijastimi vložki in takno vmesno ščetko

tip 522 GB



Originalen vhodni predpražnik s profiliranim vložkom gume za znatno temeljito odstranitev grobe umazanije. Dodatni profil ponuja poseben učinek čiščenja. Optimalno zasnovan za zgradbe z običajno do močno obremenitvijo.



opis

Trpežen originalen vhodni predpražnik, ki se lahko zvije, s standardnim vložkom za naležno položitev. Izdelava po meri v širini in pohodni globini brez izravnalnega profila. Dobavljivo v vseh geometrijskih oblikah.



zunaj (cona 1)



cestni prah,
lasje, pesek,
pepel, tek-
stilna vlakna,
manjši listi in
vejice, grob
pesek, manjši
gramoz.



zagotovitev
kvalitete s
strani FH
Bielefeld



4 leta garan-
cije

emco DIPLOMAT Original z gumijastimi vložki in takno vmesno ščetko

tip 522 GB

ca. Višina (mm)	22
povoznost	otroški voziček nakupovalni voziček invalidski voziček
Opozorilo glede povoznosti	Opozorilo: Upoštevajte, prosimo, da lahko ščetine kasetne krtače izgubijo svojo trdnost, če se redno in pogosto povozijo.
standarden razmik med profili ca. (mm)	5, distančniki iz gume
Vrtljiva vrata	Za vrtljiva vrata so na voljo naši predpražniki s 3-mm razmikom med prečkami v skladu s standardom DIN EN 16005.
povezava	s plastiko ovito jekleno vrstico
širina profila (mm)	27,5
teža (kg/m²)	13,1
Razdelitev predpražnika po tovarniških standardih	od dolžine profila 3.000 mm ali maksimalne mase predpražnika 30 kg naprej. Dolžine profilov od 2.300 mm naprej za doplačilo. Razdelitev predpražnika je na voljo na željo stranke.
nosilni profil	iz aluminija z izolacijo proti pohodnemu zvoku na spodnji strani
Barva profila podpore	Ob doplačilu barve eloksiranja: EV3 zlata, C33 srednje bronasto eloksirano, C35 črna barva ali C31 nerjavno jeklo
nastopna ploskev	vgradni, odporni, vremensko vzdržni profilirani gumijasti vložki.
gorljivost	Požarna odpornost vložka v skladu z evropskim standardom EN 13501 v Bfl-s1 je (ob doplačilu) na voljo; (preskus gumijastega vložka je bil izveden s celotnim sistemom predpražnika).

oprema
emco vgradni okvir 500: 500-25 AL aluminij
emco vgradni okvir 500: 500-25 CN inox (V2A)
emco naležni profil: A17 aluminij
emco T-Profil: T22
emco pokrovnna šina: C22 inox (V2A)
emco INOX®: LINEO 22 inox (V2A)
emco INOX®: QUADRO 22 inox (V2A)
emco zbiralna posoda za umazanijo: 5522AL aluminij
emco zbiralna posoda za umazanijo: 5522CN inox (V2A)
Gumijasta podloga 1 mm: GU 1
Gumijasta podloga 3 mm: GU 3
Gumijasta podloga 5 mm: GU 5
povezovalni elementi predpražnika: MV pri večdelnih predpražnikih standardno priloženi pošiljki

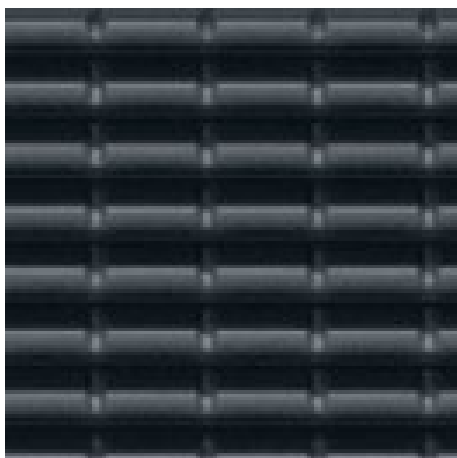
Primerno za:
Dom upokojencev in negovalni dom
Zdravniška ordinacija
pisarniški in upravni prostori
Enodružinska hiša
Trgovina na drobno
Hotel
Vrtec
Večdružinska hiša
Šola
Športna dvorana

servis in usluge.
svetovanje za gradbišča
izmera
izmera z laserkim aparatom na licu mesta
polagalski servis
polagalski in vpasovalni servis
popravila
Izdelek se lahko odstrani primerno okolju ali reciklira.

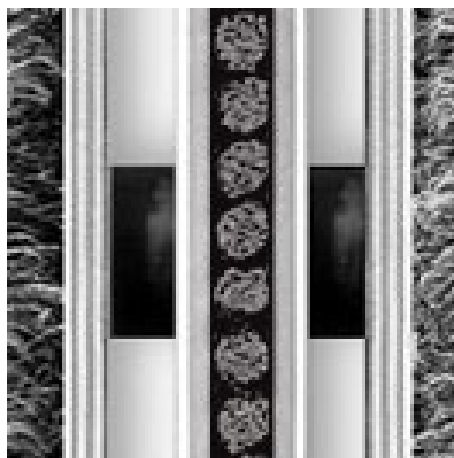
emco DIPLOMAT Original z gumijastimi vložki in takno vmesno ščetko

tip 522 GB

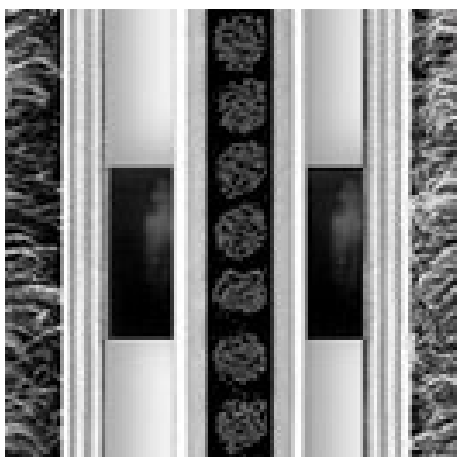
barve



črna



siva



črna

Garancijski pogoji so na voljo na spletni povezavi:
www.emco-bau.com/sl/garancijski-pogoji-vhodnih-predpraznikov-emco/

Pridržujemo si pravico do tehničnih sprememb / zaradi proizvodnega procesa lahko pride do barvnih odstopanj

emco Bautechnik GmbH · Breslauer Straße 3438 · DE-49808 Lingen (Ems)
Telefon: +49 (0) 591/9140-500 · Faks: +49 (0) 591/9140-852
e-naslov: bau@emco.de · www.emco-bau.com

