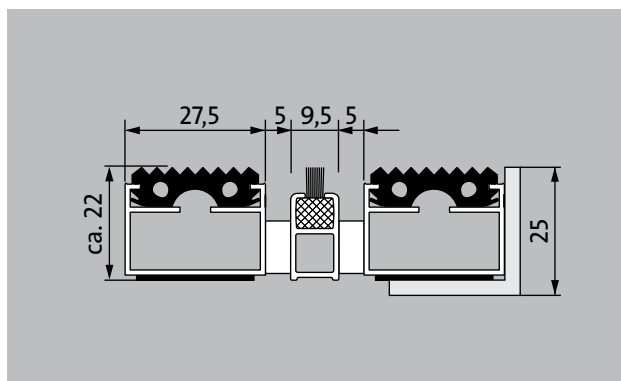
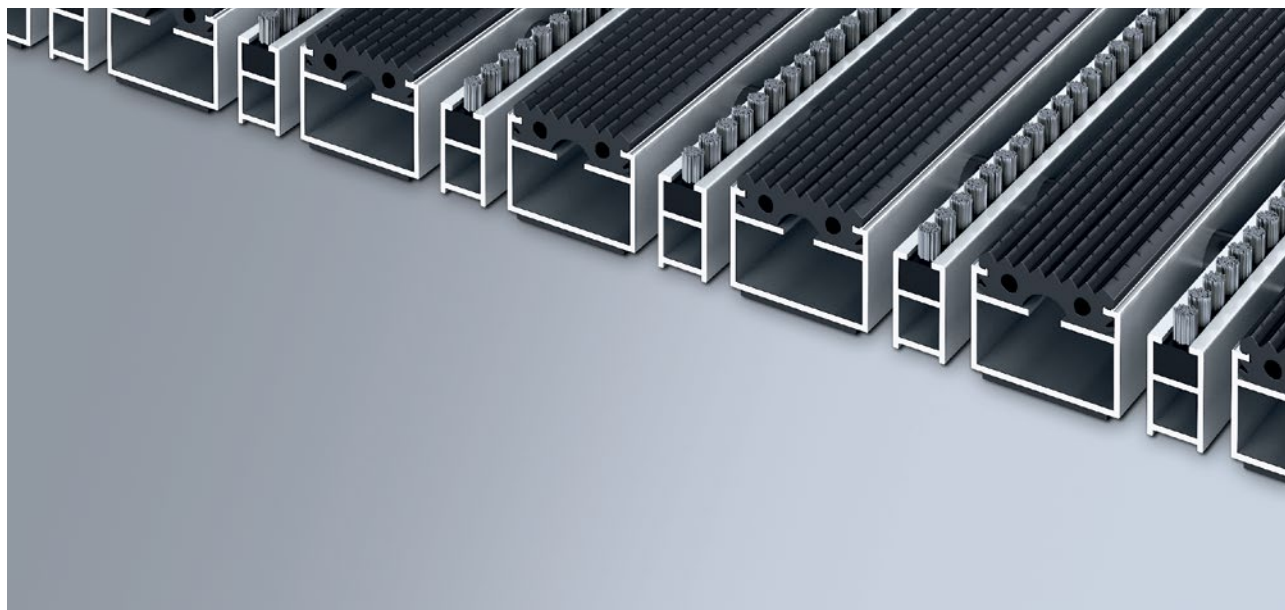


Typ 522 GB



Originální vstupní rohož s vložkou z profilované gumy pro důkladné očištění hrubých nečistot. Dodatečný profil poskytuje extra čistící efekt. Optimální pro budovy s normálním až silným zatížením.

1 **2** **3** Venkovní prostory (zóna 1)

popis

Svinovací a odolná originální vstupní rohož s extra širokými profilovými lištami a standardní vložkou pro instalování dosednutím. Přesná šířka vyhotovení a hloubka pro chůzi bez kompenzačního profilu. Dodáváme všechny geometrické tvary.



Venkovní prostory (zóna 1)



silniční prach, vlasy, písek, popel, textilní vlákna, malé listy, větvičky, hrubý písek



certifikát kvality od FH Bielefeld



4-letá záruka

Emco DIPLOMAT Original s gumovou vložkou a kartáčovou lištou

Typ 522 GB

| | |
|--|---|
| přibl.výška (mm) | 22 |
| rolovatelnost o odolnost při pojezdech | dětské kočárky nákupní vozíky invalidní vozíky |
| Pokyny pro srolování a pojezdy | Upozornění: Při častém rolování mohou kartáčky v kazetových kartáčích ztratit svou pevnost |
| standartní vzdálenost mezi profily cca (mm) | 5 mm gumové distanční kroužky |
| Otočné dveře | Pro otočné dveře jsou naše rohože k dispozici s roztečí profilů 3 mm podle normy DIN EN 16005. |
| spojení | ocelovým lankem potaženým bužírkou |
| Šířka profilu (mm) | 27,5 |
| hmotnost (kg/m2) | 13,1 |
| Dělení rohoží dle dílenské normy | od délky profilu 3000 mm nebo celkové maximální váhy rohože 30 kg. Profily delší než 2300 mm k dodání za přírážku. Dělení rohoží dle požadavku zákazníka. |
| nosný profil | z hliníku s kročejovou zvukovou izolací na spodní straně |
| Barva nosného profilu | eloxované barvy za příplatek: EV3 zlatá, C33 střední bronz, C35 černá nebo C31 nerezová ocel. |
| pochozí plocha | zapuštěné, vlhkost odpuzující, povětrnostním vlivům odolné rýhované gumové vložky |
| reakce na oheň | Vložky s požárními vlastnostmi Bfl-s1 (dle EN 13501) k dodání (za přírážku, test na gumovou vložku byl proveden u kompletního provedení rohože) |

| |
|---|
| příslušenství |
| zabudovatelný rám 500: 500-25 AL Hliník |
| zabudovatelný rám 500: 500-25 CN Chromniklová ocel |
| náběhová lišta EMCO: A17 Hliník |
| T-Profil emco: T22 |
| krycí lišta EMCO: C22 Chromniklová ocel |
| emco INOX®: LINEO 22 Chromniklová ocel |
| emco INOX®: QUADRO 22 Chromniklová ocel |
| emco vana pro zachycení nečistot: 5522AL Hliník |
| emco vana pro zachycení nečistot: 5522CN Chromniklová ocel |
| Gumová podložka 1 mm: GU 1 |
| Gumová podložka 3 mm: GU 3 |
| Gumová podložka 5 mm: GU 5 |
| spojka rohoží z více dílů: MV Dodávají se standardně u vícedílných rohoží |

| |
|---|
| vhodné pro: |
| Domov pro seniory a pečovatelské služby |
| Zdravotnické ordinace |
| Kancelářská a správní budova |
| Rodinný dům |
| Maloobchod |
| hotel |
| Mateřská školka/dětské jesle |
| Činžovní dům |
| Škola |
| Sportovní hala |

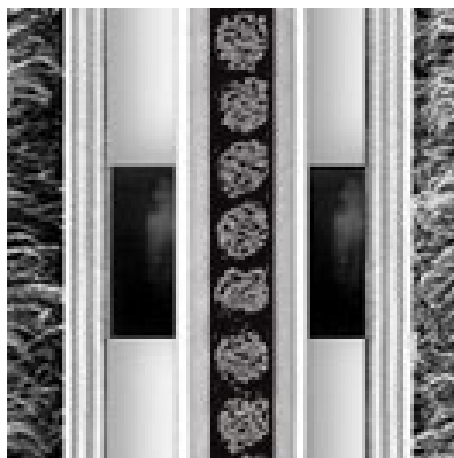
| |
|--|
| servis a služby |
| poradenství v místě stavby |
| zaměření |
| zaměření laserovým přístrojem přímo na místě |
| pokládková služba |
| Dopasování a pokládka |
| opravy |
| Produkt lze ekologicky zlikvidovat a recyklovat. |

Typ 522 GB

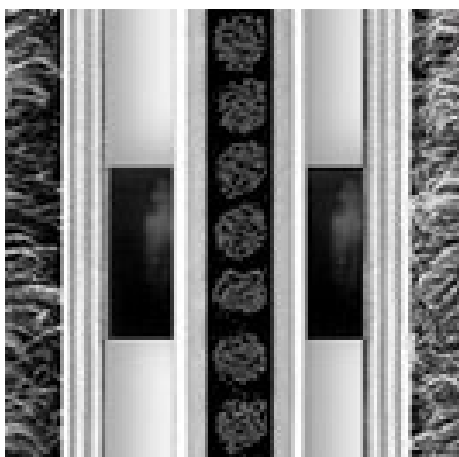
Barvy



Černá



Šedá



černá

Záruční podmínky naleznete na:

www.emco-bau.com/cs/zarucni-podminky-pro-vstupni-rohoze-emco/

Technické změny vyhrazeny/ barevné odchylky mohou vzniknout během výroby

„emco Bautechnik GmbH“ - Breslauer Straße 34 - 38 - 49808 Lingen (Ems)

Telefon: 0591/9140-500 - Fax: 0591/9140-852

e-mail: bau@emco.de - www.emco-bau.com“