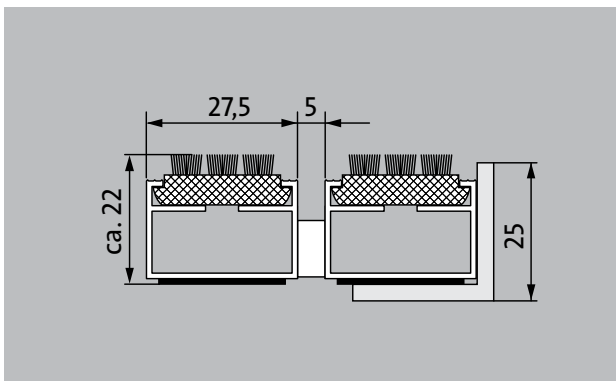
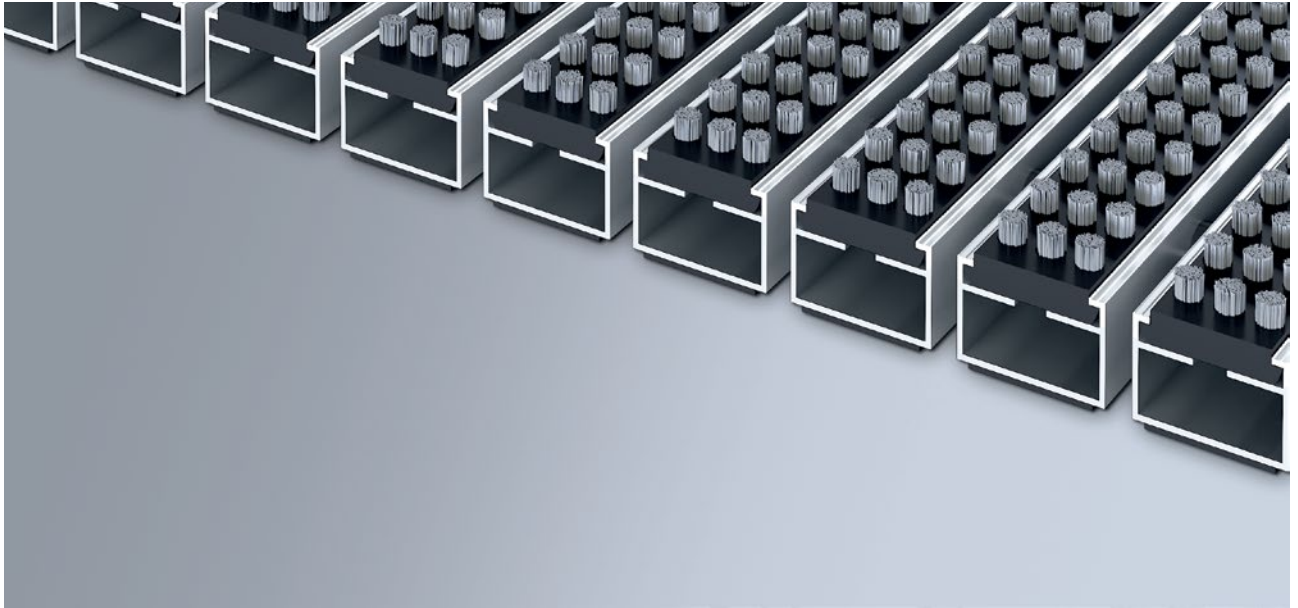


emco DIPLOMAT Original mit Cassettenbürste

Typ 522 CB



Die Original-Eingangsmatte mit der witterungsbeständigen Einlage Cassettenbürste für spürbar gründlichen Grobschmutzabrieb ist mit parallel angeordneten Borstenbündeln bestückt. Optimal für Gebäude mit normaler bis starker Belastung ausgelegt.

1 **2** **3** Außen (Zone 1)

Beschreibung

Aufrollbare und strapazierfähige Original-Eingangsmatte mit Standard-Einlage für die aufliegende Verlegung. Passgenaue Anfertigung in der Breite und Gehöhe ohne Ausgleichsprofil. Alle geometrischen Formen lieferbar.



Außen (Zone 1)



Straßenstaub, Haare, Sand, Asche, Textilfasern, kleine Blätter und Zweige, Rollsplit, grober Sand, kleine Kieselsteine



Straßenstaub, Haare, Sand, Asche, Textilfasern, kleine Blätter und Zweige, etc.



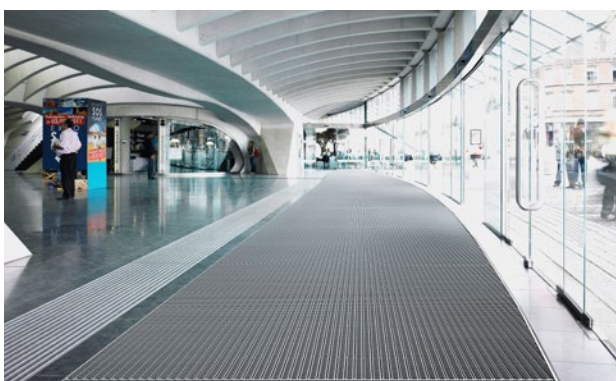
rutschhemmende Eigenschaft R 13 nach DIN 51130



REACH conform



4 Jahre Garantie



Typ 522 CB

| | |
|--|---|
| ca. Höhe (mm) | 22 |
| Hinweis zur Höhe | Die tatsächliche Höhe der Einlage kann aufgrund der Bürsten ca. 2mm höher sein. |
| Beroll- und Befahrbarkeit | Kinderwagen Sackkarre Rollstühle Einkaufswagen Transportkarren |
| Hinweis zur Beroll- und Befahrbarkeit | Hinweis: Bitte beachten Sie, dass bei regelmäßiger, starker Berollung die Borsten der Cassettenbürste ihre Standfestigkeit verlieren können. |
| Standard Profilabstand ca. (mm) | 5, Abstandhalter aus Gummi |
| Karusselltüren | Bei Karusselltüren sind unsere Matten mit einem Stababstand von 3mm nach DIN EN 16005 erhältlich. |
| Verbindung | durch kunststoffummanteltes Stahlseil |
| Profilbreite (mm) | 27,5 |
| Gewicht (kg/m²) | 15,2 |
| Mattenteilung nach Werksnorm | ab einer Profillänge von 3000 mm oder einem Matten-Maximalgewicht von 30 kg. Profillängen ab 2300 mm gegen Aufpreis. Mattenteilung auf Kundenwunsch lieferbar. |
| Trägerprofil | aus Aluminium mit unterseitiger Gehschalldämmung |
| Trägerprofilfarbe | Gegen Aufpreis Eloxalfarben: EV3 Gold, C33 Mittelbronze, C35 Schwarz oder C31 Edelstahl |
| Trittfläche | eingelassene, widerstandsfähige, witterungsbeständige Cassettenprofile, bestückt mit parallel angeordneten Borstenbündeln. Tatsächliche Mattenhöhe: + 1 bis 2 mm. |
| Rutschsicherheit | rutschhemmende Eigenschaft R 13 nach DIN 51130 |
| Brandverhalten | Brandverhalten der kompletten Mattenanlage (nur mit schwarzen Borstenbündeln) nach EN 13501 in Cfl-s1 auf Wunsch lieferbar (gegen Aufpreis). |

Zubehör

| |
|---|
| emco Einbaurahmen 500: 500-25 AL Aluminium |
| emco Einbaurahmen 500: 500-25 CN Chrom-Nickel-Stahl (V2A) |
| emco Anlaufprofil: A17 Aluminium |
| emco T-Profil: T22 |
| emco Abdeckschiene: C22 Chrom-Nickel-Stahl (V2A) |
| emco INOX®: LINEO 22 Chrom-Nickel-Stahl (V2A) |
| emco INOX®: QUADRO 22 Chrom-Nickel-Stahl (V2A) |
| emco Schmutzfangwanne: 5522AL Aluminium |
| emco Schmutzfangwanne: 5522CN Chrom-Nickel-Stahl (V2A) |
| Gummiunterlage 1 mm: GU 1 |
| Gummiunterlage 3 mm: GU 3 |
| Gummiunterlage 5 mm: GU 5 |
| Mattenverbinder: MV werden bei mehrteiligen Matten standardmäßig mitgeliefert |

Geeignet für:

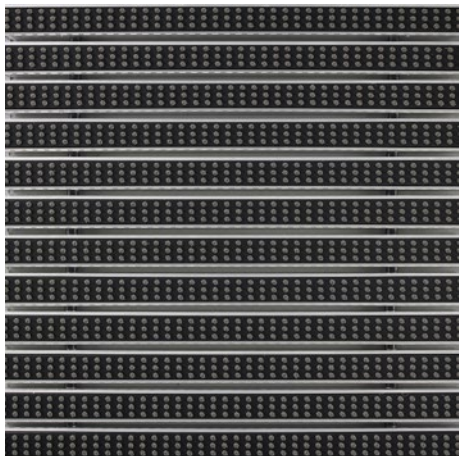
| |
|------------------------------|
| Alters- und Pflegeheim |
| Arztpraxis |
| Büro- und Verwaltungsgebäude |
| Einfamilienhaus |
| Einzelhandel |
| Hotel |
| Kindergarten/Kita |
| Mehrfamilienhaus |
| Schule |
| Sporthalle |

Service und Dienstleistungen

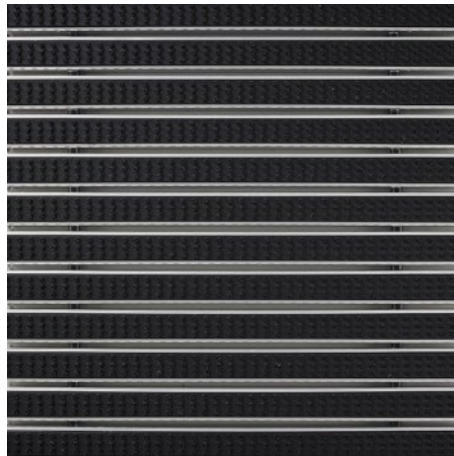
| |
|--|
| Baustellenberatung |
| Aufmaß |
| Aufmaß durch Laser-Aufmaßtechnologie vor Ort |
| Verlegeservice |
| Einpass- und Verlegeservice |
| Reparaturen |
| Das Produkt kann umweltgerecht entsorgt oder wiederverwertet werden. |

Typ 522 CB

Farben



Grau



Schwarz

Garantiebedingungen finden Sie unter:
www.emco-bau.com/de/garantiebedingungen/

Technische Änderungen vorbehalten / Farbabweichungen können fertigungsbedingt auftreten

emco Bautechnik GmbH · Breslauer Straße 34 - 38 · 49808 Lingen (Ems)
Telefon: 0591/9140-500 · Telefax: 0591/9140-852
e-mail: bau@emco.de · www.emco-bau.com

