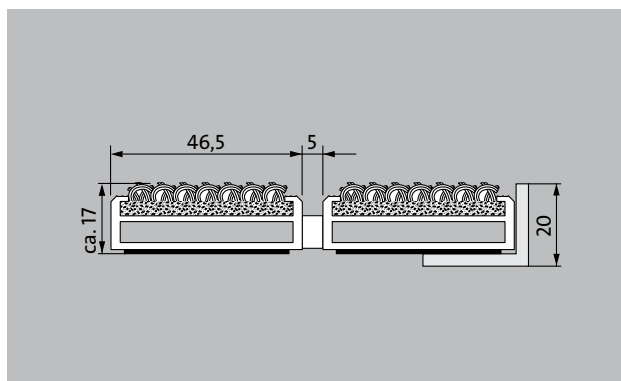


## Modelo 517 SLR



La Alfombra de Entrada original de perfil de anchura extra con inserción de fibras gruesas es excepcionalmente resistente a la abrasión y ofrece la máxima estabilidad dimensional. Diseñada para recoger la suciedad fina. Diseñado óptimamente para edificios expuestos a pisadas extremas.

**1** **2** **3** Interior y exterior (con techado, Zona 1+2)

### Descripción

Alfombra de entrada enrollable, extremadamente resistente, con perfiles de anchura extra e inserción estándar para ir sobre estructuras colectoras o directamente en el suelo. Apto para el tránsito rodado. Se fabrican a medida sin necesidad de perfil de compensación y sea cual sea su forma irregular



Interior y exterior (con techado, Zona 1+2)



Polvo, cabellos, arena, ceniza, fibras textiles, pequeñas hojas y ramas, etc.



propiedad antirresbalante R11 de acuerdo con DIN 51130



4 años de garantía

## Modelo 517 SLR

<b>Altura aprox. (mm)</b>	17
<b>Apta para el tránsito rodado</b>	Carrito de bebé carretilla Sillas de ruedas Carros de la compra Carretillas de transporte Carretillas elevadoras Carretilla elevadora eléctrica Turismo
<b>Distancia entre perfiles estándar (mm) aprox.</b>	5 , distanciador de goma
<b>Puertas giratorias</b>	Para puertas giratorias, nuestras alfombras de entrada están disponibles con una distancia entre perfiles de 3 mm según DIN EN 16005.
<b>Unión</b>	mediante cable de acero plastificado
<b>Max. anchura/longitud del perfil en una única pieza (mm)</b>	3000
<b>Anchura del perfil (mm)</b>	46.5
<b>Peso (kg/m<sup>2</sup>)</b>	11,9
<b>División de las alfombras según normas de fábrica</b>	a partir de una longitud de perfil de 3000 mm o un peso máximo de la alfombra de 30 kg. Longitudes de perfil a partir de 2300 mm, con suplemento de precio. A petición del cliente, está disponible la división de la alfombra.
<b>Perfil portador</b>	Perfiles reforzados de aluminio rígido con aislamiento acústico interior
<b>Color de perfil portante</b>	Con suplemento, disponible anodizado EV3 oro, C33 bronce, C35 negro o C31 acero inoxidable
<b>Superficie de tránsito</b>	Tiras de fibra textil insertadas, resistentes al desgaste y a la intemperie
<b>Antirresbalante</b>	propiedad antirresbalante R 11 de acuerdo con DIN 51130
<b>Reacción al fuego</b>	Comportamiento de la instalación ante incendios según la norma EN 13501 en Cfl-s1 (con cargo adicional),
<b>Material acumulado</b>	100 % PP (Polipropileno)
<b>Resistencia al color frente a la luz ISO 105 B02</b>	buena 6
	buena 4
<b>Resistencia al gua ISO 105 E01</b>	buena 5

<b>Accesorios</b>
emco Marcos 500: 500-20 AL Aluminio
emco Marcos 500: 500-20 CN Acero al cromo-níquel (V2A)
emco Perfil de rampa: A17 Aluminio
emco Perfil T: T17
emco Perfil de recubrimiento: C17 Acero al cromo-níquel (V2A)
emco INOX®: LINEO 17 Acero al cromo-níquel (V2A)
emco INOX®: QUADRO 17 Acero al cromo-níquel (V2A)
emco Bandejas colectoras: 5542AL Aluminio
emco Bandejas colectoras: 5000 AL Aluminio
emco Bandejas colectoras: 5000 CN Acero al cromo-níquel (V2A)
emco Bandejas colectoras: 5000 AL+ Aluminio
emco Bandejas colectoras: 5000 CN+ Acero al cromo-níquel (V2A)
emco Bandejas colectoras: 5512AL Aluminio
emco Bandejas colectoras: 5512CN Acero al cromo-níquel (V2A)
emco Bandejas colectoras: 5517AL Aluminio
emco Bandejas colectoras: 5517CN Acero al cromo-níquel (V2A)
emco Bandejas colectoras: 5522AL Aluminio
emco Bandejas colectoras: 5522CN Acero al cromo-níquel (V2A)
emco Bandejas colectoras: 5017 AL Aluminio
emco Bandejas colectoras: 5017 CN Acero al cromo-níquel (V2A)
emco Bandejas colectoras: 5000 AL Aluminio
emco Bandejas colectoras: 5000 CN Acero al cromo-níquel (V2A)
emco Bandejas colectoras: 5000 AL+ Aluminio
emco Bandejas colectoras: 5000 CN+ Acero al cromo-níquel (V2A)
Marco especial emco con subestructura: A Modelo A: con marco de montaje, perfiles de sección rectangular, rejilla de soporte y ajustable en altura
Marco especial emco con subestructura: B Modelo B: con marco de montaje, rejilla de soporte y ajustable en altura
Marco especial emco con subestructura: C Modelo C: con marco de montaje, perfiles de sección rectangular
Soporte de goma 1 mm: GU 1
Soporte de goma 3 mm: GU 3
Soporte de goma 5 mm: GU 5
Conectores de alfombra: MV se adjunta de forma estándar a las alfombras de varias piezas

## Modelo 517 SLR

### Apto para:

Residencia de Ancianos y Jubilados

Arena

Consulta médica

Estación de tren

Tienda DIY

Edificios de oficinas y administración

Casa familiar

Centros Comerciales

Sector Retail

Universidad / Insitituto de Educación Superior

Aeropuerto

Hotel

Industria

Guardería/enfermería

Clínica/Hospital

Almacén

Apartamento

Feria

Colegio

Hall de Deportes

Supermercado

### Instalación certificada según TÜV PROFiCERT- product Interior (Standard).

Clasificación francesa VOC

LEEDv4 (outside North America)

BREAM Exemplary Level

Reglamento belga VOC

AgBB

MVV TB anexo 8,9 / ABG

### Atención y servicio

Asesoramiento in situ

Medidas

Toma de medidas con aparatos de medición por láser in situ.

Servicio de instalación

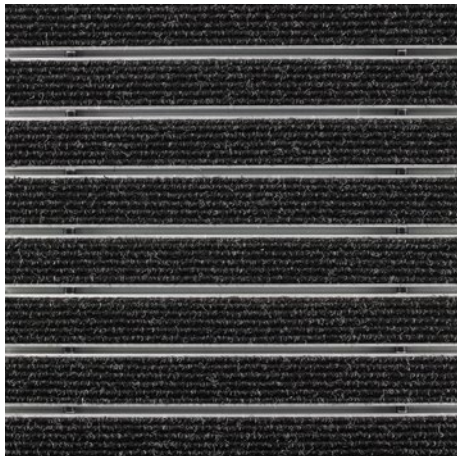
Servicio de ajuste e instalación

Reparaciones

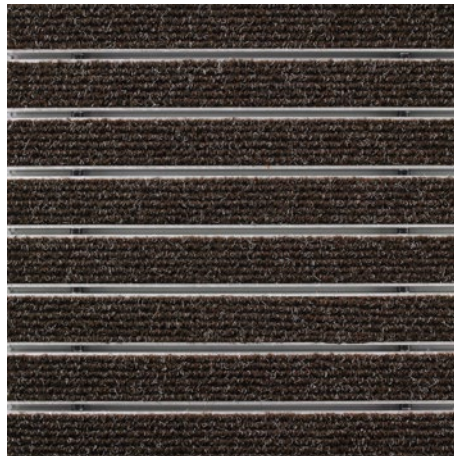
El producto se puede desechar o reciclar de una manera respetuosa con el medio ambiente.

## Modelo 517 SLR

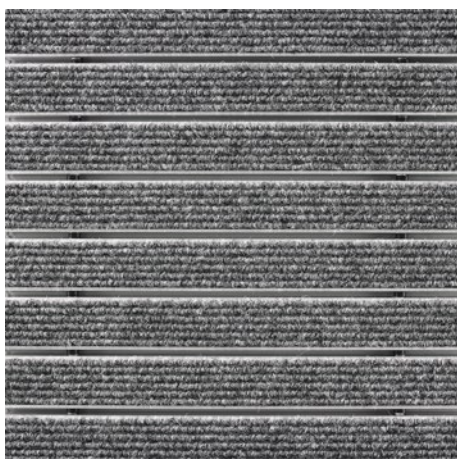
### Colores



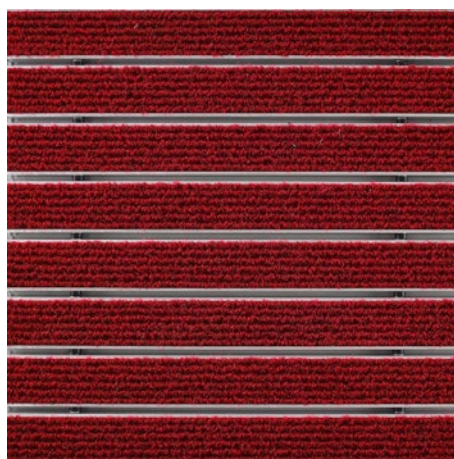
Antracita n° 200



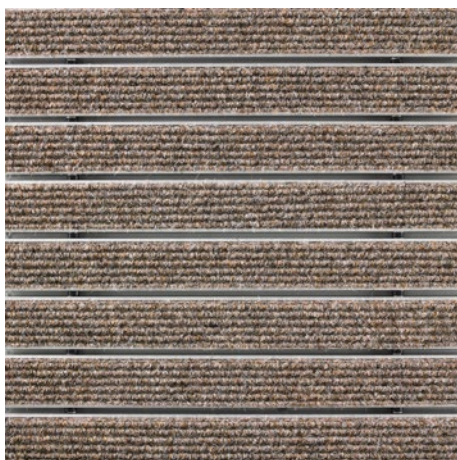
Marrón n° 485



Gris claro n° 220



Rojo n° 305



Arena n° 430

Las condiciones de la garantía se pueden consultar en:  
[www.emco-bau.com/es/condiciones-de-garantia/](http://www.emco-bau.com/es/condiciones-de-garantia/)

Nos reservamos el derecho de realizar cambios técnicos/pueden producirse desviaciones de color debido a razones de producción.