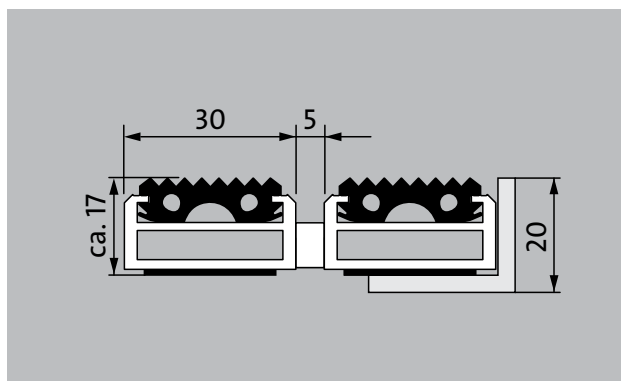


Typ 517 SG

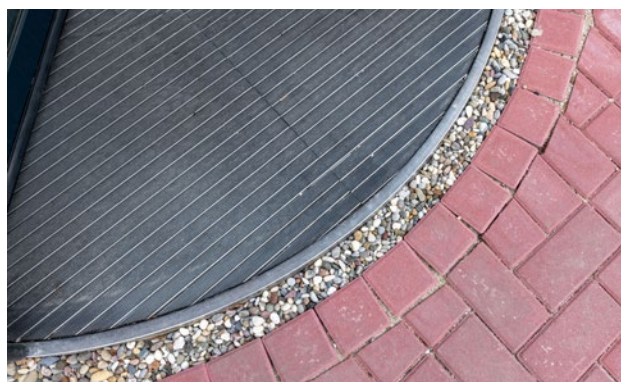


Wycieraczki wejściowe Original wyposażone w wkładkę z profilowanej gumy, szczególnie sprawne w absorpcji zgrubnych zanieczyszczeń. Optymalne rozwiązanie dla budynków z dużą ilością odwiedzających

1 **2** **3** Na zewnątrz (strefa 1)

Opis

Zwijane, wyjątkowo wytrzymałe wycieraczki wejściowe Original ze standardowymi wkładkami do rozłożenia na posadzce. Wytrzymałe na przejazd wózkiem lub samochodem. Dokładne wykonanie w szerokości i długości, niewymagające profili wyrównawczych. Produkowane w dowolnym kształcie



Na zewnątrz (strefa 1)



Pył uliczny, włosy, piasek, popiół, włókna tekstylne, małe liście i gałęzie, grys smołowany, gruby piasek, drobne krzemki itp.



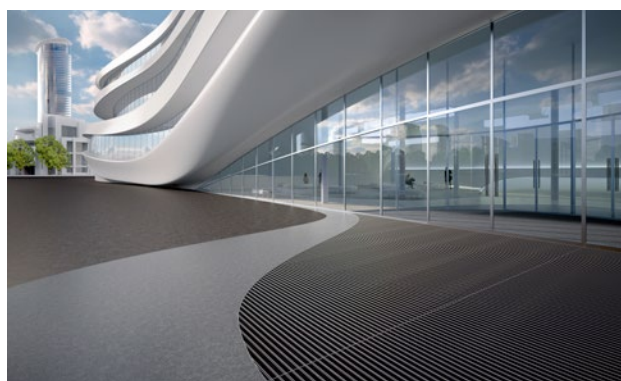
Właściwość antypoślizgowa R 9 wg DIN 51130



Niezwykle wytrzymałe



4 lata gwarancji



Typ 517 SG

Wysokość ok. (mm)	17
Wytrzymałość na rolki i koła samochodów	Wózek dziecięcy Wózek ręczny Wózki inwalidzkie Wózki na zakupy Taczki Wózki niskiego podnoszenia Elektryczny wózek widłowy Samochody osobowe
Standardowy odstęp między profilami ok. (mm)	5 mm, rozpórka gumowa
Automatyczne systemy drzwiowe	Odstęp między profilami opcjonalnie również 3 mm do drzwi obrotowych zgodnie z EN 16005
Połączenie	linką ze stali szlachetnej z otoczką z tworzywa sztucznego
max. szerokość/długość profilu (mm)	3000
Szerokość profilu (mm)	30
Masa (kg/m²)	18,2
Podział maty zgodnie ze standardem fabrycznym	od długości profilu 3000 mm lub maksymalnej wagi maty 30 kg. Długości profili od 2300 mm za dopłatą. Podział maty na życzenie klienta.
Profil nośny	Wzmocnione profile nośne z odpornego na skręcanie aluminium z izolacją akustyczną
Kolor profilu nośnego	Standard aluminium. Kolory anodowania za dopłatą: złoty EV3, średni brąz C33, czarny C35 lub stal nierdzewna C31
Powierzchnia do chodzenia	Wpuszczane, wytrzymałe, odporne na działanie czynników atmosferycznych profilowane wkładki gumowe.
Ochrona przeciwpoślizgowa	Właściwość antypoślizgowa R 9 wg DIN 51130
Zabezpieczenie przeciwpożarowe	Klasa odporności na ogień Bfl-s1 zgodnie z EN 13501 kompletnej maty wejściowej dostępna na zamówienie (za dodatkową opłatą).

Aksesoria
Rama montażowa emco typ 500: 500-20 AL Aluminium
Rama montażowa emco typ 500: 500-20 CN Stal chromowo-niklowa (V2A)
Profil najazdowy emco: A17 Aluminium
Teownik emco: T17
Szyna maskująca emco: C17 Stal chromowo-niklowa (V2A)
emco INOX®: LINEO 17 Stal chromowo-niklowa (V2A)
emco INOX®: QUADRO 17 Stal chromowo-niklowa (V2A)
Wanna zbierająca brud i wodę emco: 5542AL Aluminium
Wanna zbierająca brud i wodę emco: 5000 AL Aluminium
Wanna zbierająca brud i wodę emco: 5000 CN Stal chromowo-niklowa (V2A)
Wanna zbierająca brud i wodę emco: 5000 AL+ Aluminium
Wanna zbierająca brud i wodę emco: 5000 CN+ Stal chromowo-niklowa (V2A)
Wanna zbierająca brud i wodę emco: 5512AL Aluminium
Wanna zbierająca brud i wodę emco: 5512CN Stal chromowo-niklowa (V2A)
Wanna zbierająca brud i wodę emco: 5517AL Aluminium
Wanna zbierająca brud i wodę emco: 5517CN Stal chromowo-niklowa (V2A)
Wanna zbierająca brud i wodę emco: 5522AL Aluminium
Wanna zbierająca brud i wodę emco: 5522CN Stal chromowo-niklowa (V2A)
Wanna zbierająca brud i wodę emco: 5017 AL Aluminium
Wanna zbierająca brud i wodę emco: 5017 CN Stal chromowo-niklowa (V2A)
Wanna zbierająca brud i wodę emco: 5512AL Aluminium
Wanna zbierająca brud i wodę emco: 5512CN Stal chromowo-niklowa (V2A)
Wanna zbierająca brud i wodę emco: 5517AL Aluminium
Wanna zbierająca brud i wodę emco: 5517CN Stal chromowo-niklowa (V2A)
Wanna zbierająca brud i wodę emco: 5522AL Aluminium
Wanna zbierająca brud i wodę emco: 5522CN Stal chromowo-niklowa (V2A)
Wanna zbierająca brud i wodę emco: 5542AL Aluminium
Wanna zbierająca brud i wodę emco: 5000 AL Aluminium
Wanna zbierająca brud i wodę emco: 5000 CN Stal chromowo-niklowa (V2A)
Wanna zbierająca brud i wodę emco: 5000 AL+ Aluminium
Wanna zbierająca brud i wodę emco: 5000 CN+ Stal chromowo-niklowa (V2A)
Spodnia powłoka gumowa 3 mm GU 3

Typ 517 SG

Akcesoria

Spodnia powłoka gumowa 5 mm GU 5

Spodnia powłoka gumowa 1 mm GU 1

Rama specjalna emco z konstrukcją nośną: A Wersja A: z ramą montażową, profilami prostokątnymi, podparciem krętek i regulacją wysokości

Rama specjalna emco z konstrukcją nośną: B Wersja B: z ramą montażową, podparciem krętek i profilami prostokątnymi

Rama specjalna emco z konstrukcją nośną: C Wersja C: z ramą montażową i profilami prostokątnymi

Łączniki mat: MV załączane standardowo do mat wieloczęściowych

Odpowiedni do:

dom spokojnej starości

Arena

Gabinet lekarski

Dworzec kolejowy

Market budowlany

Budynki biurowe i administracyjne

Dom jednorodzinny

Centrum zakupowe

Handel detaliczny

Wyższa Szkoła Zawodowa/Uniwersytet

Lotnisko

Hotel

Przemysł

Przedszkole / Kita

Klinika / Szpital

Magazyn

Dom wielorodzinny

Targi

Szkoła

Hala sportowa

Supermarket

Serwis i usługi

Doradztwo budowlane

Wymiary

Pomiar na miejscu laserowym przyrządem pomiarowym

Usługi montażowe

Usługi montażowe i adaptacyjne

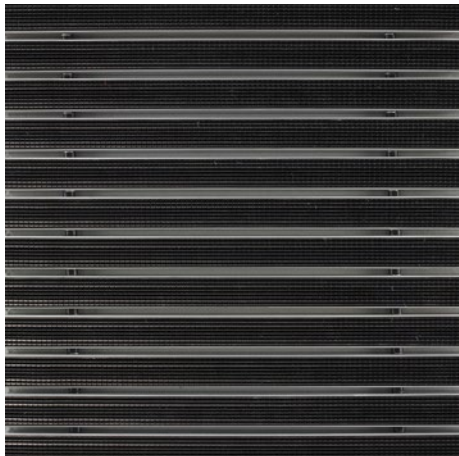
Pasy rypsowe wymieniane na miejscu przez technika serwisowego emco (mobilna maszyna do wymiany rypsu).

Naprawy

Produkt może być utylizowany w sposób przyjazny dla środowiska lub poddany recyklingowi.

Typ 517 SG

Kolory



Guma

Warunki gwarancji znajdziesz pod:
www.emco-bau.com/pl/warunki-gwarancji-wycieraczki-wejsciuwe-emco/

Zastrzegamy sobie możliwość zmian danych technicznych

emco Polska Sp.z.o.o. · Ul. Makowskiego 1 · 02-784 Warszawa / PL · Tel./Fax
(+48) 22 818 82 36 · info@pl.emco.de · www.emco-bau.com