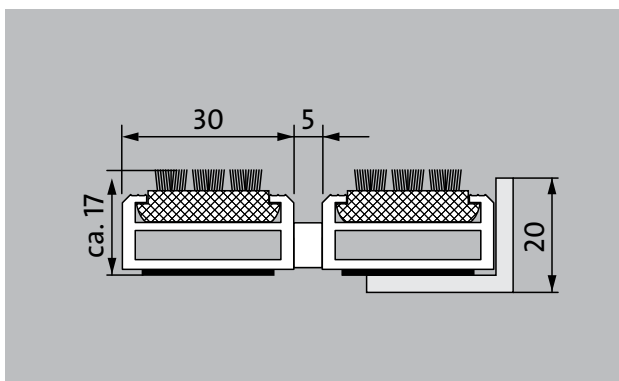


## type 517 SCB



De uiterst slijtvaste Original entreemat met weersbestendige cassetteborstel inlage waarbij de borstels parallel zijn gemonteerd. Uitermate geschikt voor de opname van grof vuil. Speciaal voor gebouwen met een extreme belastingsfrequentie.



### beschrijving

Oprolbare, uiterst slijtvaste berijdbare Original entreemat met standaard inlage. Geschikt voor opliggende en vrijdragende toepassing. Wordt op maat gemaakt en is in alle vormen leverbaar.



Buiten (zone 1)



straatvuil, haren, zand, as, textielvezels, kleine bladeren en takjes, split, grof zand, kleine kiezelsteentjes



straatvuil, haren, zand, as, textielvezels, kleine bladeren en takjes enz.



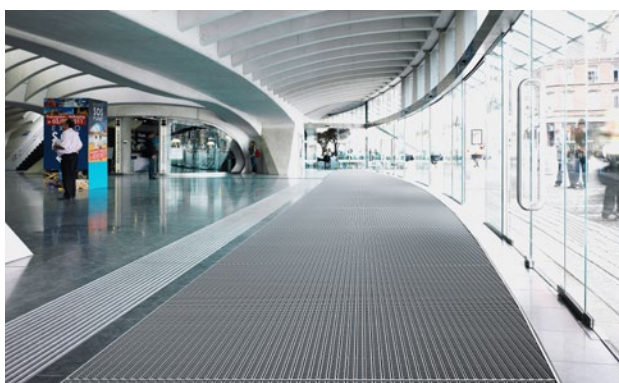
slipvaste eigenschap R13 volgens DIN 51130



uiterst belastbaar



4 jaar garantie



# emco Marschall Original met cassetteborstel

## type 517 SCB

<b>ca. hoogte (mm)</b>	17
<b>Let op de hoogte</b>	De exacte hoogte van de inlage kan door de borstelstrips ca. 2 mm hoger zijn.
<b>berijdbaarheid</b>	Kinderwagen Steekwagen Rolstoel Winkelwagens Transportkarretjes Hefwagen Elektrische palletwagen PKW
<b>Advies ten aanzien van berijdbaarheid</b>	Let op: de cassetteborstel kan haar stabiliteit verliezen als er regelmatig overheen wordt gereden
<b>standaard profielafstand ca. (mm)</b>	5 mm afstandhouder van rubber
<b>automatische deursystemen</b>	Profielafstand voor draaideuren optioneel in 3 mm, conform EN 16005
<b>verbinding</b>	met kunststof ommantelde staalkabel.
<b>Max. breedte uit één deel (mm)</b>	3000
<b>profielbreedte (mm)</b>	30
<b>gewicht (kg/m<sup>2</sup>)</b>	19,4
<b>Mattending conform arbo richtlijnen.</b>	vanaf een profiellengte van 3000 mm of een maximaal matgewicht van 30 kg. Profiellengtes vanaf 2300 mm leveren wij tegen een meerprijs. De deling van de entrematten kunnen wij binnen de maximale profiellengtes en gewicht maken zoals de klant dit wenst.
<b>draagprofielen</b>	versterkt contactgeluidgedempt aluminium draagprofiel met aan de onderzijde geluiddempende stroken
<b>Draagprofiel in kleur</b>	Standaard aluminium. Tegen meerprijs leverbaar in de anodisatie kleuren: EV3 Gold, C33 Middelbrons, C35 Zwart of C31 RVS.
<b>loopvlak</b>	geïntegreerde, slijtvaste, weerbestendige cassetteprofielen met parallel gemonteerde borstels. Werkelijke mathoogte +1 tot 2 mm
<b>Anti-slip (EN 13893): Voldoet</b>	slipvaste eigenschap R13 volgens DIN 51130
<b>brandgedrag</b>	De gehele entremat (alleen mogelijk met zwarte borstelstrips) is (tegen meerprijs) leverbaar in de brandklasse CfI-s1, conform EN 13501.

<b>toebehoren</b>
emco inbouwraam 500: 500-20 AL aluminium
emco inbouwraam 500: 500-20 CN R.V.S. (V2A)
emco aanloopprofiel: A17 aluminium
emco t-profiel: T17
emco afdekprofiel: C17 R.V.S. (V2A)
emco INOX®: LINEO 17 R.V.S. (V2A)
emco INOX®: QUADRO 17 R.V.S. (V2A)
emco vuilvangbak: 5542AL aluminium
emco vuilvangbak: 5000 AL aluminium
emco vuilvangbak: 5000 CN R.V.S. (V2A)
emco vuilvangbak: 5000 AL+ aluminium
emco vuilvangbak: 5000 CN+ R.V.S. (V2A)
emco vuilvangbak: 5512AL aluminium
emco vuilvangbak: 5512CN R.V.S. (V2A)
emco vuilvangbak: 5517AL aluminium
emco vuilvangbak: 5517CN R.V.S. (V2A)
emco vuilvangbak: 5522AL aluminium
emco vuilvangbak: 5522CN R.V.S. (V2A)
emco vuilvangbak: 5017 AL aluminium
emco vuilvangbak: 5017 CN R.V.S. (V2A)
emco vuilvangbak: 5512AL aluminium
emco vuilvangbak: 5512CN R.V.S. (V2A)
emco vuilvangbak: 5517AL aluminium
emco vuilvangbak: 5517CN R.V.S. (V2A)
emco vuilvangbak: 5522AL aluminium
emco vuilvangbak: 5522CN R.V.S. (V2A)
emco vuilvangbak: 5542AL aluminium
emco vuilvangbak: 5000 AL aluminium
emco vuilvangbak: 5000 CN R.V.S. (V2A)
emco vuilvangbak: 5000 AL+ aluminium
emco vuilvangbak: 5000 CN+ R.V.S. (V2A)
Rubber onderlaag 3 mm: GU 3
Rubber onderlaag 5 mm: GU 5
Rubber onderlaag 1 mm: GU 1
emco inbouwraam met onderconstructie: A Uitvoering A: met inbouwraam, kokerprofielen, roosterondersteuning en hoogteverstelling
emco inbouwraam met onderconstructie: B Uitvoering B: met inbouwraam, roosterondersteuning en kokerprofielen

# emco Marschall Original met cassetteborstel

## type 517 SCB

### toebehoren

emco inbouwraam met onderconstructie: C Uitvoering C: met inbouwraam en kokerprofielen

matverbinders: MV worden standaard meegeleverd bij matten die uit meerdere delen bestaan.

### geschikt voor:

Rust- en verzorgingstehuis

Arena

Artsenpraktijk

Bouwmarkt

Kantoor- en administratiegebouw

Woonhuis

Detailhandel

Universiteit

Hotel

Industrie

Kinderdagverblijf

Magazijn

Wooncomplex

Beurs

School

sporthal

### service en dienstverlening

bouwhandleiding

maatvoering

Maatvoering ter plekke met behulp van laser-maatvoeringsapparaat

plaatsingservice

montage- en installatieservice

reparaties

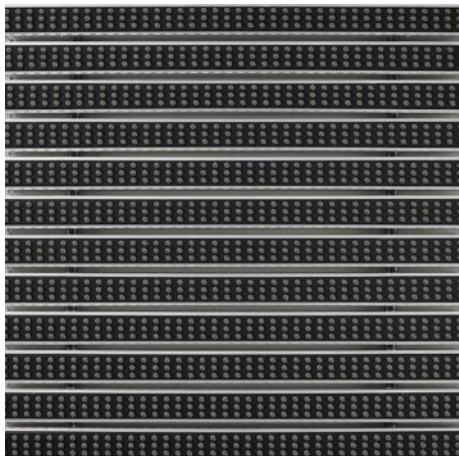
Het product kan volgens milieubewust worden vernietigd of worden gerecycleerd.

# emco Marschall Original met cassetteborstel

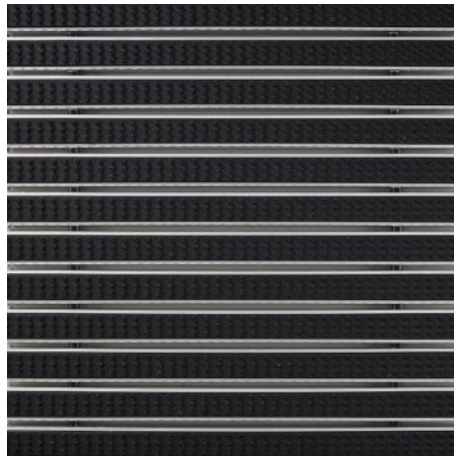
---

## type 517 SCB

### Kleuren



grijs



zwart

Informatie omtrent garanties vindt u op:  
[www.emco-bau.com/nl/garantieverklaring/](http://www.emco-bau.com/nl/garantieverklaring/)

Technische wijzigingen voorbehouden

emco Benelux B.V. · Divisie Bouwtechniek · Postbus 66, NL-5320 AB Hedel ·  
Baronieweg 12b, NL-5321 JW Hedel · Tel. (+31) 073 599 8310 · België / Luxem-  
burg: Tel. (+32) 056 224 978 · [bouwtechniek@benelux.emco.de](mailto:bouwtechniek@benelux.emco.de)

