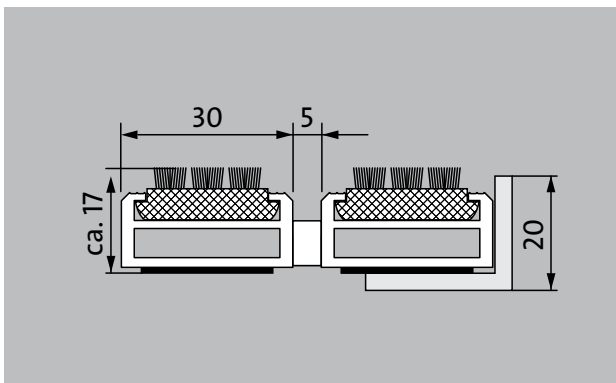
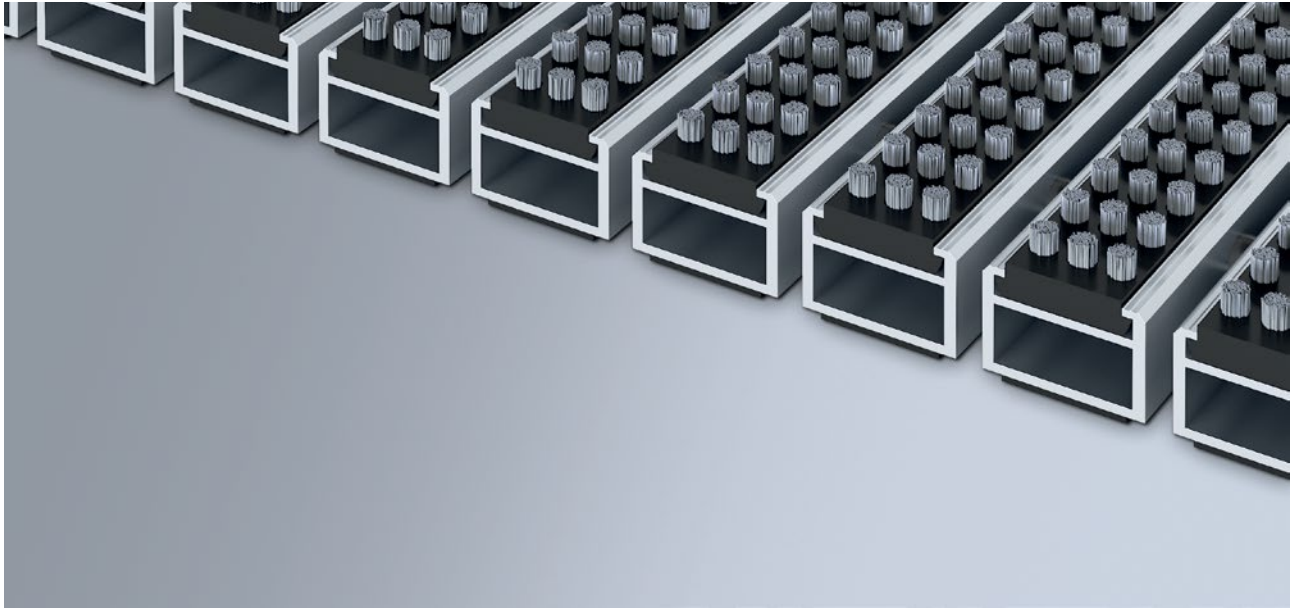


Typ 517 SCB



Die Original-Eingangsmatte mit der witterungsbeständigen Einlage Cassettenbürste für spürbar gründlichen Grobschmutzabrieb ist mit parallel angeordneten Borstenbündeln bestückt. Optimal für Gebäude mit extremer Belastung ausgelegt.



Beschreibung

Aufrollbare, äußerst strapazierfähige Original-Eingangsmatte mit Standard-Einlage für die aufliegende und freitragende Verlegung. Berollbar, auch zum Überfahren. Passgenaue Anfertigung in der Breite und Gehiefe ohne Ausgleichsprofil. Alle geometrischen Formen lieferbar.



Außen (Zone 1)



Straßenstaub, Haare, Sand, Asche, Textilfasern, kleine Blätter und Zweige, Rollsplit, grober Sand, kleine Kieselsteine



Straßenstaub, Haare, Sand, Asche, Textilfasern, kleine Blätter und Zweige, etc.



rutschhemmende Eigenschaft R 13 nach DIN 51130



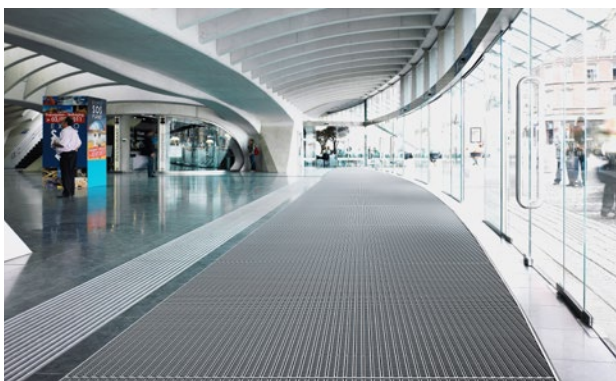
äußerst belastbar



REACH conform



4 Jahre Garantie



Typ 517 SCB

ca. Höhe (mm)	17
Hinweis zur Höhe	Die tatsächliche Höhe der Einlage kann aufgrund der Bürsten ca. 2mm höher sein.
Beroll- und Befahrbarkeit	Kinderwagen Sackkarre Rollstühle Einkaufswagen Transportkarren Hubwagen Elektro-Hubwagen PKW
Hinweis zur Beroll- und Befahrbarkeit	Hinweis: Bitte beachten Sie, dass bei regelmäßiger, starker Berollung die Borsten der Cassettenbürste ihre Standfestigkeit verlieren können.
Standard Profilabstand ca. (mm)	5 , Abstandhalter aus Gummi
Karusselltüren	Bei Karusselltüren sind unsere Matten mit einem Stababstand von 3mm nach DIN EN 16005 erhältlich.
Verbindung	durch kunststoffummanteltes Stahlseil
max. Breite/Profillänge einteilig (mm):	3000
Profilbreite (mm)	30
Gewicht (kg/m²)	19,4
Mattenteilung nach Werksnorm	ab einer Profillänge von 3000 mm oder einem Matten-Maximalgewicht von 30 kg. Profillängen ab 2300 mm gegen Aufpreis. Mattenteilung auf Kundenwunsch lieferbar.
Trägerprofil	verstärkte Trägerprofile aus verwindungssteifem Aluminium mit unterseitiger Gehschalldämmung
Trägerprofilfarbe	Gegen Aufpreis Eloxalfarben: EV3 Gold, C33 Mittelbronze, C35 Schwarz oder C31 Edelstahl
Trittfläche	eingelassene, widerstandsfähige, witterungsbeständige Cassettenprofile, bestückt mit parallel angeordneten Borstenbündeln. Tatsächliche Mattenhöhe: + 1 bis 2 mm.
Rutschsicherheit	rutschhemmende Eigenschaft R 13 nach DIN 51130
Brandverhalten	Brandverhalten der kompletten Mattenanlage (nur mit schwarzen Borstenbündeln) nach EN 13501 in Cfl-s1 auf Wunsch lieferbar (gegen Aufpreis).

Zubehör
emco Einbaurahmen 500: 500-20 AL Aluminium
emco Einbaurahmen 500: 500-20 CN Chrom-Nickel-Stahl (V2A)
emco Anlaufprofil: A17 Aluminium
emco T-Profil: T17
emco Abdeckschiene: C17 Chrom-Nickel-Stahl (V2A)
emco INOX®: LINEO 17 Chrom-Nickel-Stahl (V2A)
emco INOX®: QUADRO 17 Chrom-Nickel-Stahl (V2A)
emco Schmutzfangwanne: 5542AL Aluminium
emco Schmutzfangwanne: 5000 AL Aluminium
emco Schmutzfangwanne: 5000 CN Chrom-Nickel-Stahl (V2A)
emco Schmutzfangwanne: 5000 AL+ Aluminium
emco Schmutzfangwanne: 5000 CN+ Chrom-Nickel-Stahl (V2A)
emco Schmutzfangwanne: 5512AL Aluminium
emco Schmutzfangwanne: 5512CN Chrom-Nickel-Stahl (V2A)
emco Schmutzfangwanne: 5517AL Aluminium
emco Schmutzfangwanne: 5517CN Chrom-Nickel-Stahl (V2A)
emco Schmutzfangwanne: 5522AL Aluminium
emco Schmutzfangwanne: 5522CN Chrom-Nickel-Stahl (V2A)
emco Schmutzfangwanne: 5017 AL Aluminium
emco Schmutzfangwanne: 5017 CN Chrom-Nickel-Stahl (V2A)
emco Schmutzfangwanne: 5000 AL Aluminium
emco Schmutzfangwanne: 5000 CN Chrom-Nickel-Stahl (V2A)
emco Schmutzfangwanne: 5000 AL+ Aluminium
emco Schmutzfangwanne: 5000 CN+ Chrom-Nickel-Stahl (V2A)
Gummiunterlage 1 mm: GU 1
Gummiunterlage 3 mm: GU 3
Gummiunterlage 5 mm: GU 5
emco Spezialrahmen mit Unterkonstruktion: A Ausführung A: mit Einbaurahmen, Rechteckrohrprofilen, Gitterrostunterstützung und Höhenverstellung
emco Spezialrahmen mit Unterkonstruktion: B Ausführung B: mit Einbaurahmen, Gitterrostunterstützung und Rechteckrohrprofilen
emco Spezialrahmen mit Unterkonstruktion: C Ausführung C: mit Einbaurahmen und Rechteckrohrprofilen
Mattenverbinder: MV werden bei mehrteiligen Matten standardmäßig mitgeliefert

Typ 517 SCB

Geeignet für:

Alters- und Pflegeheim

Arena

Arztpraxis

Baumarkt

Büro- und Verwaltungsgebäude

Einfamilienhaus

Einzelhandel

Fachhochschule/Universität

Hotel

Industrie

Kindergarten/Kita

Lager

Mehrfamilienhaus

Messe

Schule

Sporthalle

Service und Dienstleistungen

Baustellenberatung

Aufmaß

Aufmaß durch Laser-Aufmaßtechnologie vor Ort

Verlegeservice

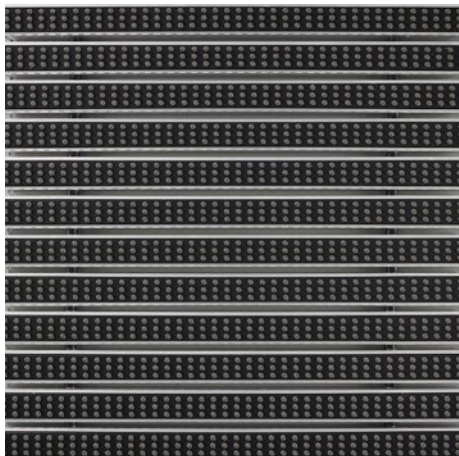
Einpass- und Verlegeservice

Reparaturen

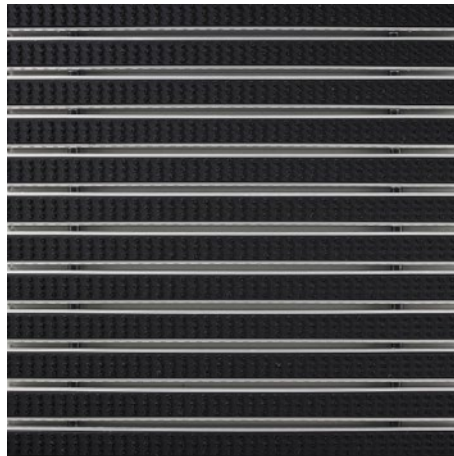
Das Produkt kann umweltgerecht entsorgt oder wiederverwertet werden.

Typ 517 SCB

Farben



Grau



Schwarz

Garantiebedingungen finden Sie unter:
www.emco-bau.com/de/garantiebedingungen/

Technische Änderungen vorbehalten / Farbabweichungen können fertigungsbedingt auftreten

emco Bautechnik GmbH · Breslauer Straße 34 - 38 · 49808 Lingen (Ems)
Telefon: 0591/9140-500 · Telefax: 0591/9140-852
e-mail: bau@emco.de · www.emco-bau.com

