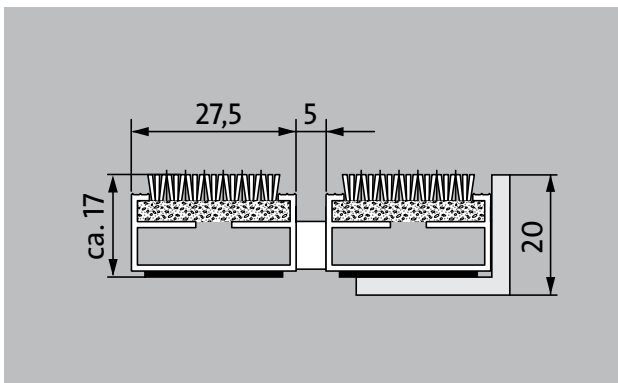


## tipo 517 P Maximus

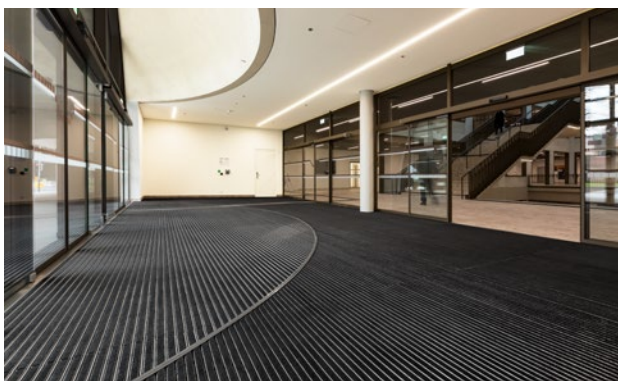
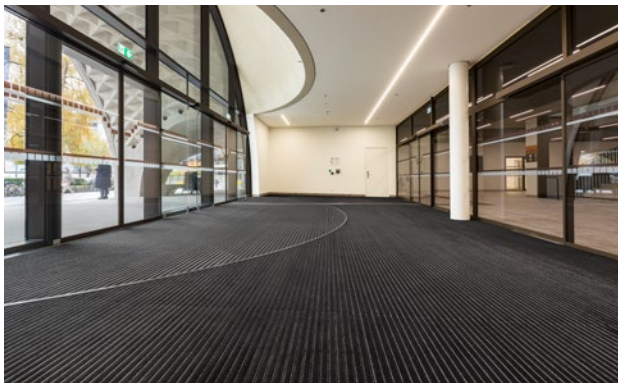


Il tappeto d'ingresso Premium con l'elegante inserto Maximus con rivestimento in moquette spicca tra la folla con il suo velluto trapuntato di alta qualità e il design di alta gamma. Particolarmente ideale per la raccolta dello sporco fine. Progettato in modo ottimale per edifici esposti a traffico da medio a pesante.

- 1** **2** **3** Interni ed esterni (coperti, zona 1+2)

### descrizione

Tappeto d'ingresso Premium arrotolabile e resistente con inserto per prestazioni per opzioni di installazione supportate. Larghezza e direzione di transito personalizzabili disponibili senza profilo di compensazione. Disponibile in qualsiasi forma geometrica.



Interni ed esterni (coperti, zona 1+2)



polvere stradale, capelli, sabbia, ceneri, fibre tessili, foglioline e rametti, ecc.



polvere stradale umida, depositi umidi di sabbia, polvere, ecc.



caratteristica antiscivolo R 12 conforme alla norma DIN 51130



5 Year Guarantee



Bfl-s1



Adatto per edifici 33

## tipo 517 P Maximus

<b>altezza appr. (mm)</b>	17
<b>Nota riguardo all'altezza</b>	L'altezza effettiva dell'inserto potrebbe essere maggiore di circa 2-3 mm a causa delle spazzole.
<b>transitabilità</b>	carrozzina Carrello porta-sacchi sedie a rotelle carrello per la spesa carrelli di trasporto
<b>distanza profili standard ca. (mm)</b>	5 , distanziatore di gomma
<b>sistemi di porte automatiche</b>	Porte girevoli disponibili da 3 mm secondo DIN EN 16005
<b>collegamento</b>	con cavo di acciaio inossidabile rivestito di plastica
<b>Larghezza profilo (mm)</b>	27,5
<b>peso (kg/m<sup>2</sup>)</b>	09,4
<b>Divisione del tappeto secondo lo standard di fabbrica</b>	con profili di lunghezza a partire da 3000 mm o con un peso massimo del tappeto da 30 kg. lunghezza dei profili a partire da 2300 mm con sovrapprezzo. Divisione del tappeto su richiesta del cliente disponibile.
<b>profilo portante</b>	Realizzato con alluminio rigido con isolamento fonoassorbente sul lato inferiore
<b>Colore del profilo di supporto</b>	Standard anodizzato naturale. Colori anodizzati con sovrapprezzo: EV3 oro, C33 bronzo medio, C35 nero oppure C31 acciaio inox
<b>Superficie di calpestio</b>	L'elegante inserto Maximus spicca tra la folla con il suo velluto trapuntato di alta qualità e il design di alta gamma.
<b>sicurezza antiscivolo</b>	caratteristica antiscivolo R 12 conforme alla norma DIN 51130
<b>reazione al fuoco</b>	Classificazione di resistenza al fuoco del sistema di tappeti completo Bfl-s1 secondo EN 13501
<b>Mucchio di materiale</b>	100% PA 6.6 (poliammide)
<b>Carico di classe</b>	Adatto per edifici 33
<b>Solidità del colore alla luce artificiale ISO 105-B02</b>	buono 5-6
<b>Solidità del colore allo sfregamento ISO 105 X12</b>	buono 5
<b>Solidità del colore all'acqua ISO 105 E01</b>	buono 5
<b>Riduzione dei batteri EHEC secondo ASTM-e2149</b>	29,4 %

<b>Riduzione dei batteri Staphylococcus Aureus secondo ASTM-e2149</b>	16,7 %
<b>Riduzione dei batteri Klebsiella Pneumoniae secondo ASTM-e2149</b>	68,2 %

accessori
emco Telaio ad incasso 500: 500-20 AL alluminio
emco Telaio ad incasso 500: 500-20 CN acciaio al nichelcromo (V2A)
emco Profilo a rampa: A17 alluminio
emco Profilo a T: T17
emco Guida di copertura: C17 acciaio al nichelcromo (V2A)
emco INOX®: LINEO 17 acciaio al nichelcromo (V2A)
emco INOX®: QUADRO 17 acciaio al nichelcromo (V2A)
emco Vasca di raccolta: 5517AL alluminio
emco Vasca di raccolta: 5517CN acciaio al nichelcromo (V2A)
Sottofondo in gomma 1 mm: GU 1
Sottofondo in gomma 3 mm: GU 3
Sottofondo in gomma 5 mm: GU 5
raccordo per tappeti tecnici: MV sono forniti per standard con i tappeti a più pezzi

Adatto a:
Case di riposo e di cura
Studio medico
Uffici ed edifici amministrativi
Casa di famiglia
Settore vendite
Hotel
Kindergarten / Nursery
Condominio
Scuola
Palazzetto dello sport

## tipo 517 P Maximus

### Inserto certificato secondo la procedura TÜV PROFICERT-product Interior (standard)

Regolamento francese COV

LEED v4 (fuori dal Nord America)

BREEAM Livello esemplare

Regolamento belga VOC

AgBB (Comitato per la valutazione della salute dei prodotti da costruzione)

MVV TB Appendice 8, 9 / ABG

### assistenza e servizi

consulenza in cantiere

dimensionamento

Dimensionamento in loco con apposito apparecchio laser.

servizio per la posa

servizio di montaggio e posa

riparazioni

Il prodotto può essere smaltito o riciclato in modo ecologico.

## tipo 517 P Maximus

colori



antracite 80.02



marrone 80.04



rosso 80.07



sfumature di nero 81.01



nero 80.01

Le condizioni di garanzia sono disponibili all'indirizzo:  
[www.emco-bau.com/it/condizioni-di-garanzia/](http://www.emco-bau.com/it/condizioni-di-garanzia/)

Con riserva di modifiche tecniche

Fabrizio Sollima Country Manager Tel. 0039-3358304784 f.sollima@emco-italia.com [www.emco-bau.com](http://www.emco-bau.com)