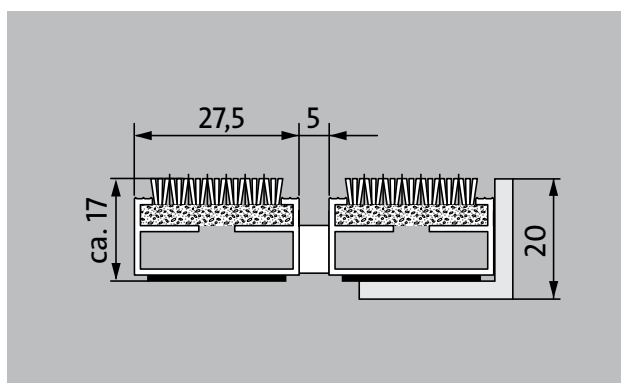
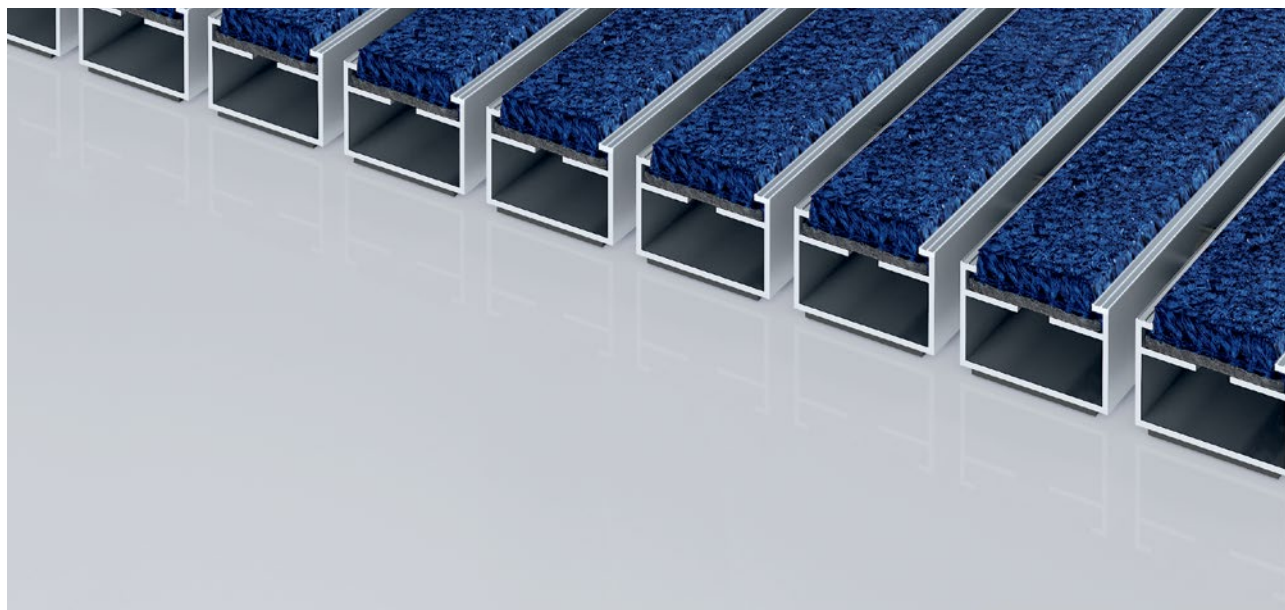
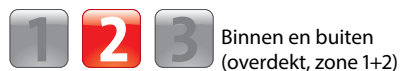


## type 517 P Maximus Image



De uiterst slijtvaste Premium entreemat met Maximus Image inlage. Het is mogelijk om de inlage in uw gewenste kleur te printen. Uitermate geschikt voor de opname van fijn vuil. Speciaal voor gebouwen met een normale belastingsfrequentie.



Binnen en buiten  
(overdekt, zone 1+2)

### beschrijving

Oprolbare, uiterst slijtvaste Premium entreemat met kwalitatief hoogwaardige inlage. Het is tevens mogelijk om de inlage van uw gewenste kleur te voorzien. Geschikt voor opvallende toepassing. Wordt op maat gemaakt en is in alle vormen leverbaar.



Binnen en buiten (overdekt, zone 1+2)



straatvuil, haren, zand, as, textielvezels, kleine bladeren en takjes enz.



vochtig straatvuil, vochtig zand, stof enz.



slipvaste eigenschap R12 conform DIN 51130



5 jaar garantie



Brandgedrag (EN 13501-1): Bfl-s1



Projectgeschikte inlage 33

## type 517 P Maximus Image

Het kleurassortiment bevat 60 achtergrondkleuren.

### Achtergrondkleuren



## type 517 P Maximus Image

<b>ca. hoogte (mm)</b>	17
<b>Let op de hoogte</b>	De exacte hoogte van de inlage kan als gevolg van een slijtlaag ca. 22 mm hoger zijn.
<b>berijdbaarheid</b>	Kinderwagen Steekwagen Rolstoel Winkelwagens Transportkarretjes
<b>standaard profielafstand ca. (mm)</b>	5 mm afstandhouder van rubber
<b>Draaideuren</b>	Bij een toepassing in draaideuren worden onze entreematten geproduceerd met een profielafstand van 3 mm conform DIN 16005.
<b>verbinding</b>	met kunststof ommantelde r.v.s.-kabel.
<b>profielbreedte (mm)</b>	27,5
<b>gewicht (kg/m<sup>2</sup>)</b>	09,4
<b>Mattending conform arbo richtlijnen.</b>	vanaf een profiellengte van 3000 mm of een maximaal matgewicht van 30 kg. Profiellengtes vanaf 2300 mm leveren wij tegen een meerprijs. De deling van de entreematten kunnen wij binnen de maximale profiellengtes en gewicht maken zoals de klant dit wenst.
<b>draagprofielen</b>	Aluminium met aan de onderzijde contactgeluiddempende strook
<b>Draagprofiel in kleur</b>	Tegen meerprijs kunnen wij de aluminium profielen anodiseren in de volgende kleuren: EV3 Gold, C33 Middelbrons, C35 zwart of C31 RVS
<b>loopvlak</b>	De emco Maximus Image inlage is geschikt voor speciale kleuren.
<b>Anti-slip (EN 13893): Voldoet</b>	slipvaste eigenschap R12 conform DIN 51130
<b>brandgedrag</b>	De entreematten zijn brandbestendig conform EN 13501 Euronorm Bfl-s1
<b>Poolmateriaal</b>	100% PA 6.6 (polyamide)
<b>Classificatie</b>	Projectgeschikte inlage 33
<b>Kleurecht tegen licht conform ISO 105 BO2</b>	goed 5 - 6
<b>Kleurecht tegen wrijving conform ISO 105 X12</b>	goed 5
<b>Kleurecht tegen water conform ISO 105 E01</b>	goed 5
<b>Bacteriële reductie EHEC ASTM-e2149</b>	29,4 %
<b>Bacteriële reductie Staphylococcus Aureus ASTM-e2149</b>	16,7 %
<b>Bacteriële reductie Klebsiella Pneumoniae ASTM-e2149</b>	68,2 %

### toebehoren

emco inbouwraam 500: 500-20 AL aluminium
emco inbouwraam 500: 500-20 CN R.V.S.
emco aanloopprofiel: A17 aluminium
emco t-profiel: T17
emco afdekprofiel: C17 R.V.S.
emco INOX®: LINEO 17 R.V.S.
emco INOX®: QUADRO 17 R.V.S.
emco vuilvangbak: 5517AL aluminium
emco vuilvangbak: 5517CN R.V.S.
Rubber onderlaag 1 mm: GU 1
Rubber onderlaag 3 mm: GU 3
Rubber onderlaag 5 mm: GU 5
matverbinders: MV worden standaard meegeleverd bij matten die uit meerdere delen bestaan.

### geschikt voor:

Rust- en verzorgingstehuis
Artsenpraktijk
Kantoor- en administratiegebouw
Woonhuis
Detailhandel
Hotel
Kinderdagverblijf
Wooncomplex
School
sporthal

### De inlage is gecertificeerd conform TÜV PROFiCERT - Product Interior (Standard)

Franse VOC wetgeving
LEED v4 (buiten Noord-Amerika)
BREEAM Exemplary level
Belgische VOC wetgeving
AgBB
MVV TB Anhang 8, 9 / ABG

# emco Diplomaat Premium met inlage Maximus Image

---

## type 517 P Maximus Image

<b>service en dienstverlening</b>	plaatsingservice
bouwhandleiding	montage- en installatieservice
maatvoering	reparaties
Maatvoering ter plekke met behulp van laser- maatvoeringsapparaat	Het product kan volgens milieubewust worden vernietigd of worden gerecycleerd.

Informatie omtrent garanties vindt u op:  
[www.emco-bau.com/nl/garantieverklaring/](http://www.emco-bau.com/nl/garantieverklaring/)

Technische wijzigingen voorbehouden / kleurafwijkingen kunnen per batch plaatsvinden

emco Benelux B.V.  
Divisie Bouwtechniek  
Baronieweg 12 B . 5321 JW Hedel/NL  
Tel. (+31) 073 599 8310  
België / Luxemburg:  
Tel. (+32) 056 224 978

