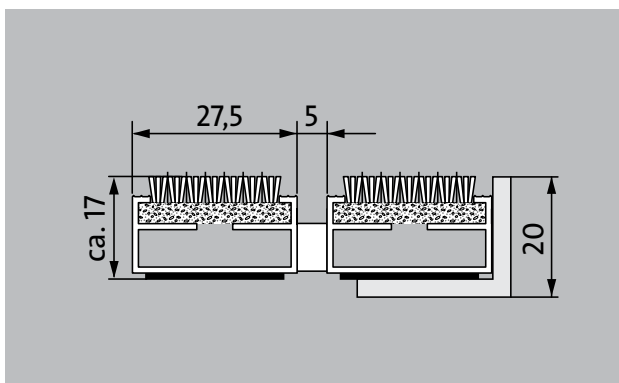
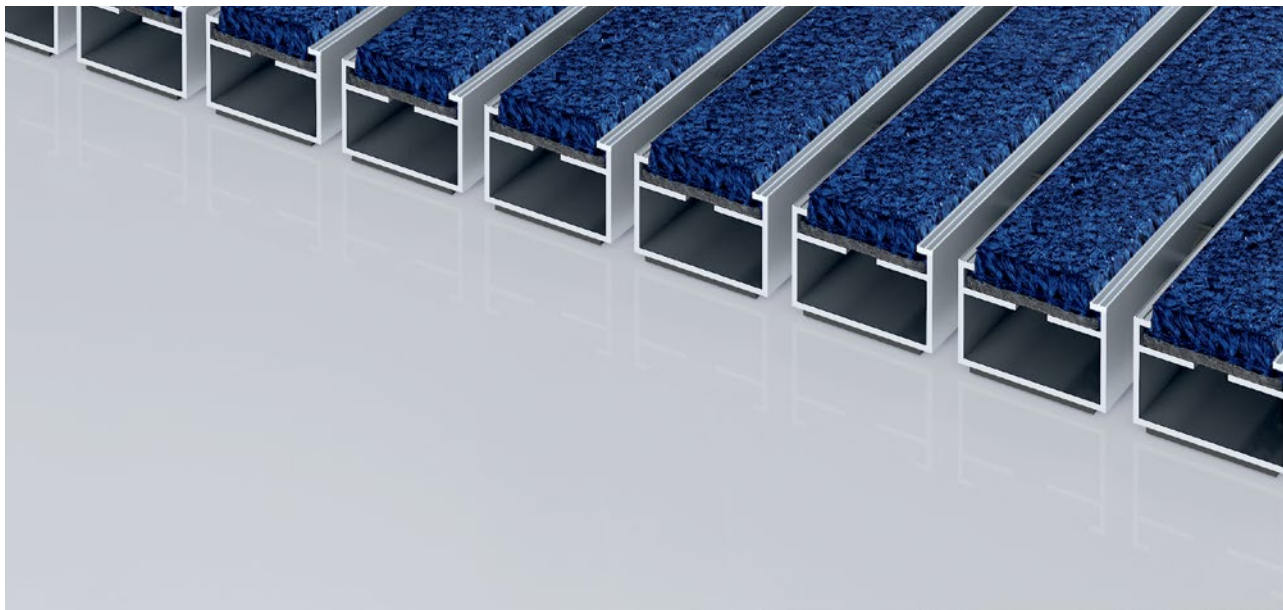
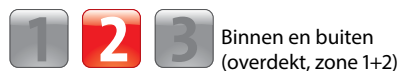


## type 517 P Maximus Image



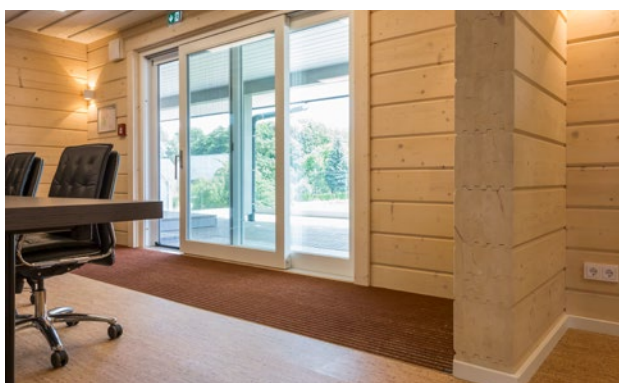
De uiterst slijtvaste Premium entreemat met Maximus Image inlage. Het is mogelijk om de inlage in uw gewenste kleur te printen. Uitermate geschikt voor de opname van fijn vuil. Speciaal voor gebouwen met een normale belastingsfrequentie.



Binnen en buiten  
(overdekt, zone 1+2)

### beschrijving

Oprolbare, uiterst slijtvaste Premium entreemat met kwalitatief hoogwaardige inlage. Het is tevens mogelijk om de inlage van uw gewenste kleur te voorzien. Geschikt voor opvallende toepassing. Wordt op maat gemaakt en is in alle vormen leverbaar.



Binnen en buiten  
(overdekt,  
zone 1+2)



straatvuil,  
haren, zand,  
as, textielvezels,  
kleine bladeren en  
takjes enz.



vochtig  
straatvuil,  
vochtig zand,  
stof enz.



slipvaste  
eigenschap  
R12 conform  
DIN 51130



5 jaar garantie



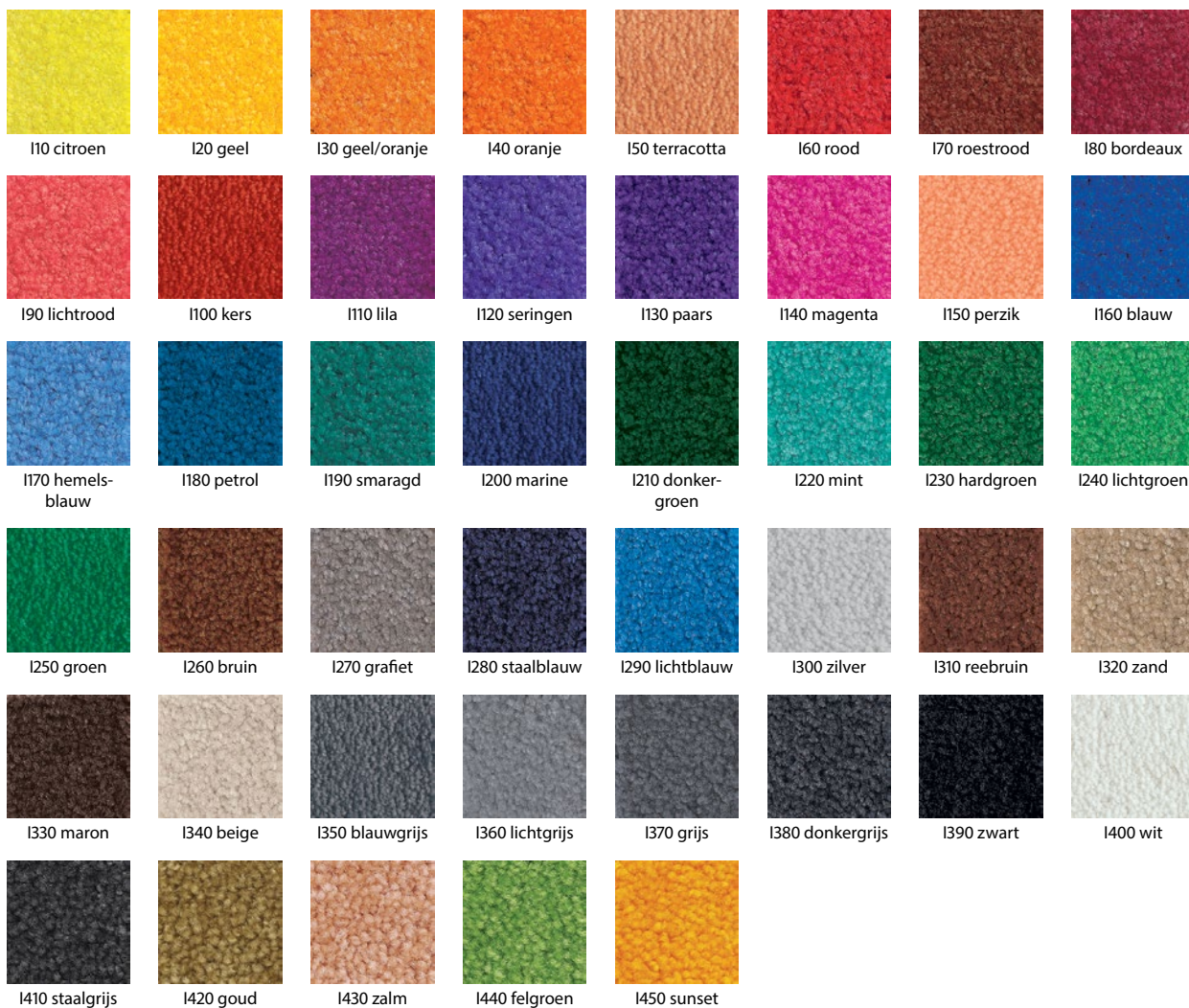
Brandgedrag  
(EN 13501-1):  
Bfl-s1



Klasse 33

## type 517 P Maximus Image

### Kleuren



## type 517 P Maximus Image

<b>ca. hoogte (mm)</b>	17
<b>Let op de hoogte</b>	De exacte hoogte van de inlage kan als gevolg van een slijtlaag ca. 22 mm hoger zijn.
<b>berijdbaarheid</b>	Kinderwagen Steekwagen Rolstoel Winkelwagens Transportkarretjes
<b>standaard profielafstand ca. (mm)</b>	5 mm afstandhouder van rubber
<b>automatische deursystemen</b>	Profielafstand voor draaideuren optioneel in 3 mm, conform EN 16005
<b>verbinding</b>	met kunststof ommantelde r.v.s.-kabel.
<b>Max. breedte uit één deel (mm)</b>	3000
<b>profielbreedte (mm)</b>	27,5
<b>Max. looplengte uit één deel (mm)</b>	3000
<b>gewicht (kg/m<sup>2</sup>)</b>	09,4
<b>Mattending conform arbo richtlijnen.</b>	vanaf een profiellengte van 3000 mm of een maximaal matgewicht van 30 kg. Profiellengtes vanaf 2300 mm leveren wij tegen een meerprijs. De deling van de entreematten kunnen wij binnen de maximale profiellengtes en gewicht maken zoals de klant dit wenst.
<b>draagprofielen</b>	sterk contactgeluidgedempt aluminium draagprofiel met aan de onderzijde Premium geluiddempende stroken
<b>Draagprofiel in kleur</b>	Standaard aluminium. Tegen meerprijs leverbaar in de anodisatie kleuren: EV3 Gold, C33 Middelbrons, C35 Zwart of C31 RVS.
<b>loopvlak</b>	De emco Maximus Image inlage is geschikt voor speciale kleuren.
<b>Anti-slip (EN 13893): Voldoet</b>	slijpvaste eigenschap R12 conform DIN 51130
<b>brandgedrag</b>	De entreematten zijn brandbestendig conform EN 13501 Euronorm Bfl-s1
<b>Poolmateriaal</b>	100% PA 6.6 (polyamide)
<b>Classificatie</b>	Klasse 33
<b>Kleurecht tegen licht conform ISO 105 B02</b>	goed 5 - 6
<b>Kleurecht tegen wrijving conform ISO 105 X12</b>	goed 5
<b>Kleurecht tegen water conform ISO 105 E01</b>	goed 5
<b>Bacteriële reductie EHEC ASTM-e2149</b>	29,4 %

<b>Bacteriële reductie Staphylococcus Aureus ASTM-e2149</b>	16,7 %
<b>Bacteriële reductie Klebsiella Pneumoniae ASTM-e2149</b>	68,2 %

toebehoren
emco inbouwraam 500: 500-20 AL aluminium
emco inbouwraam 500: 500-20 CN R.V.S. (V2A)
emco aanloopprofiel: A17 aluminium
emco t-profiel: T17
emco afdekprofiel: C17 R.V.S. (V2A)
emco INOX®: LINEO 17 R.V.S. (V2A)
emco INOX®: QUADRO 17 R.V.S. (V2A)
emco vuilvangbak: 5517AL aluminium
emco vuilvangbak: 5517CN R.V.S. (V2A)
emco vuilvangbak: 5517AL aluminium
emco vuilvangbak: 5517CN R.V.S. (V2A)
Rubber onderlaag 3 mm: GU 3
Rubber onderlaag 5 mm: GU 5
Rubber onderlaag 1 mm: GU 1
matverbinders: MV worden standaard meegeleverd bij matten die uit meerdere delen bestaan.

geschikt voor:
Rust- en verzorgingstehuis
Artsenpraktijk
Kantoor- en administratiegebouw
Woonhuis
Detailhandel
Hotel
Kinderdagverblijf
Wooncomplex
School
sporthal

De inlage is gecertificeerd conform TÜV PROFICERT - Product Interior (Standard)
Franse VOC wetgeving
LEED v4 (buiten Noord-Amerika)
BREEAM Exemplary level
Belgische VOC wetgeving
AgBB
MVV TB Anhang 8, 9 / ABG



## type 517 P Maximus Image

### service en dienstverlening

bouwhandleiding

maatvoering

Maatvoering ter plekke met behulp van laser-  
maatvoeringsapparaat

plaatsingsservice

montage- en installatieservice

reparaties

Het product kan volgens milieubewust worden vernietigd of  
worden gerecycleerd.

Informatie omtrent garanties vindt u op:  
[www.emco-bau.com/nl/garantieverklaring/](http://www.emco-bau.com/nl/garantieverklaring/)

Technische wijzigingen voorbehouden

emco Benelux B.V. · Divisie Bouwtechniek · Postbus 66, NL-5320 AB Hedel ·  
Baronieweg 12b, NL-5321 JW Hedel · Tel. (+31) 073 599 8310 · België / Luxem-  
burg: Tel. (+32) 056 224 978 · [bouwtechniek@benelux.emco.de](mailto:bouwtechniek@benelux.emco.de)

