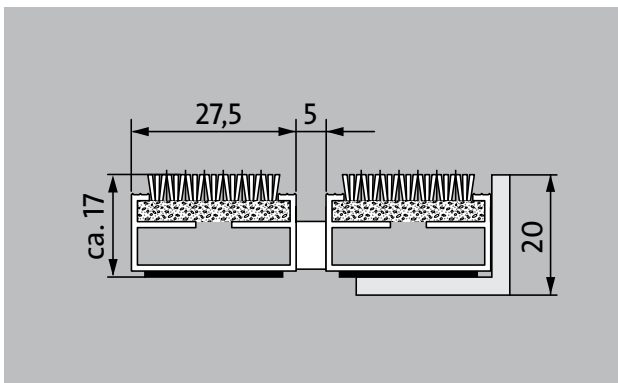
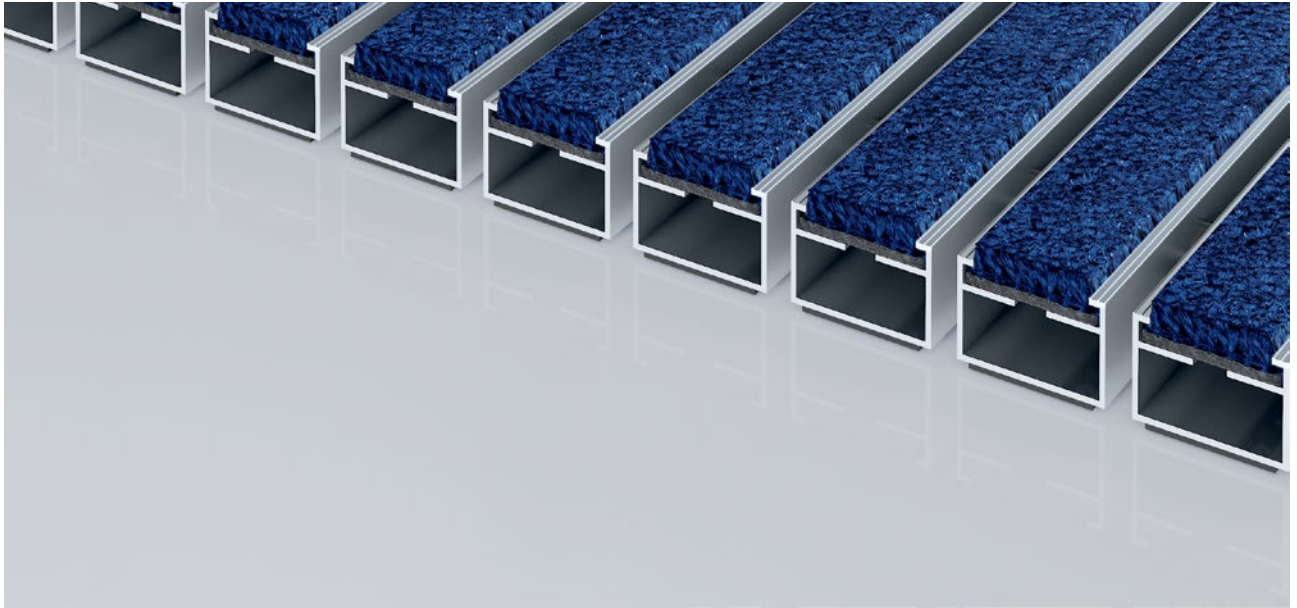


## Typ 517 P Maximus Image



Die Premium-Eingangsmatte mit der Einlage Maximus Image zur einfarbigen Bedruckung von individuellen Farbwünschen ist die erste Wahl, wenn es um einzigartiges Design und exzellente Reduzierung von Feinschmutz geht. Optimal für Gebäude mit normaler bis starker Belastung ausgelegt.

**1** **2** **3** Innen und Außen  
(überdacht, Zone 1+2)

### Beschreibung

Aufrollbare und strapazierfähige Premium-Eingangsmatte mit Performance-Einlage für die aufliegende Verlegung. Geeignet für unifarbene Bedruckung von individuellen Farbwünschen. Passgenaue Anfertigung in der Breite und Gehtiefe ohne Ausgleichsprofil. Alle geometrischen Formen lieferbar.



Innen und Außen (überdacht, Zone 1+2)	Straßenstaub, Haare, Sand, Asche, Textilfasern, kleine Blätter und Zweige, etc.	feuchter Straßenstaub, feuchte Sandablagerungen, Staub etc.	rutschhemmende Eigenschaft R 12 nach DIN 51130	5 Jahre Garantie



Bfl-s1

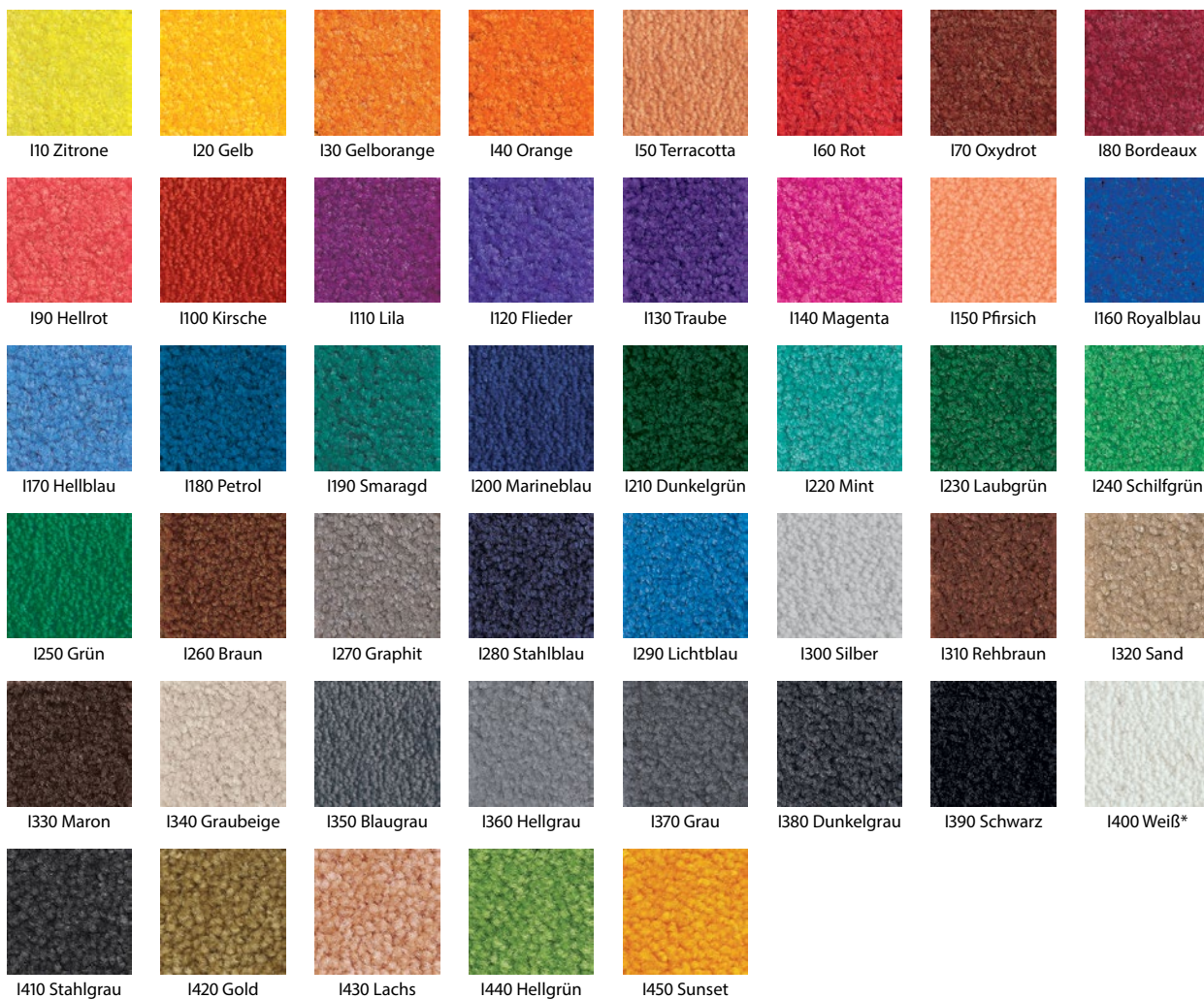


Objektgeeignet 33



## Typ 517 P Maximus Image

### Farben



## Typ 517 P Maximus Image

<b>ca. Höhe (mm)</b>	17
<b>Hinweis zur Höhe</b>	Die tatsächliche Höhe der Einlage kann aufgrund der Nutzschiene ca. 2-3mm höher sein.
<b>Beroll- und Befahrbarkeit</b>	Kinderwagen Sackkarre Rollstühle Einkaufswagen Transportkarren
<b>Standard Profilabstand ca. (mm)</b>	5 , Abstandhalter aus Gummi
<b>automatische Türsysteme</b>	Profilabstand optional auch in 3 mm für Karusselltüren nach EN 16005
<b>Verbindung</b>	durch kunststoffummanteltes Stahlseil
<b>max. Breite/Profillänge einteilig (mm):</b>	3000
<b>Profilbreite (mm)</b>	27,5
<b>Tiefe/Gehöhe einteilig (mm):</b>	3000
<b>Gewicht (kg/m<sup>2</sup>)</b>	09,4
<b>Mattenteilung nach Werksnorm</b>	ab einer Profillänge von 3000 mm oder einem Matten-Maximalgewicht von 30 kg. Profillängen ab 2300 mm gegen Aufpreis. Mattenteilung auf Kundenwunsch lieferbar.
<b>Trägerprofil</b>	aus verwindungssteifem Aluminium mit unterseitiger Premium-Gehschalldämmung
<b>Trägerprofilfarbe</b>	Standard natur eloxiert. Gegen Aufpreis Eloxalfarben: EV3 Gold, C33 Mittelbronze, C35 Schwarz oder C31 Edelstahl
<b>Trittfläche</b>	Die Maximus-Image-Einlage eignet sich zur einfarbigen Bedruckung von individuellen Farbwünschen.
<b>Rutschsicherheit</b>	rutschhemmende Eigenschaft R 12 nach DIN 51130
<b>Brandverhalten</b>	Brandverhalten der kompletten Mattenanlage nach EN 13501 in Bfl-s1
<b>Polmaterial</b>	100 % PA 6.6 (Polyamid)
<b>Beanspruchungsklasse</b>	Objektgeeignet 33
<b>Farbechtheit gegen Licht ISO 105 B02</b>	gut 5-6
<b>Farbechtheit gegen Reiben ISO 105 X12</b>	gut 5
<b>Farbechtheit gegen Wasser ISO 105 E01</b>	gut 5
<b>Bakterielle Reduktion EHEC ASTM-e2149</b>	29,4 %
<b>Bakterielle Reduktion Staphylococcus Aureus ASTM-e2149</b>	16,7 %

<b>Bakterielle Reduktion Klebsiella Pneumoniae ASTM-e2149</b>	68,2 %
---	--------

<b>Zubehör</b>
emco Einbaurahmen 500: 500-20 AL Aluminium
emco Einbaurahmen 500: 500-20 CN Chrom-Nickel-Stahl (V2A)
emco Anlaufprofil: A17 Aluminium
emco T-Profil: T17
emco Abdeckschiene: C17 Chrom-Nickel-Stahl (V2A)
emco INOX®: LINEO 17 Chrom-Nickel-Stahl (V2A)
emco INOX®: QUADRO 17 Chrom-Nickel-Stahl (V2A)
emco Schmutzfangwanne: 5517AL Aluminium
emco Schmutzfangwanne: 5517CN Chrom-Nickel-Stahl (V2A)
emco Schmutzfangwanne: 5517AL Aluminium
emco Schmutzfangwanne: 5517CN Chrom-Nickel-Stahl (V2A)
Gummiunterlage 3 mm: GU 3
Gummiunterlage 5 mm: GU 5
Gummiunterlage 1 mm: GU 1
Mattenverbinder: MV werden bei mehrteiligen Matten standardmäßig mitgeliefert

<b>Geeignet für:</b>
Alters- und Pflegeheim
Arztpraxis
Büro- und Verwaltungsgebäude
Einfamilienhaus
Einzelhandel
Hotel
Kindergarten/Kita
Mehrfamilienhaus
Schule
Sporthalle

<b>Einlage zertifiziert nach TÜV PROFiCERT- product Interior (Standard)</b>
Französische VOC-Verordnung
LEED v4 (outside North America)
BREAM Exemplary Level
Belgische VOC-Verordnung
AgBB
MVV TB Anhang 8, 9 / ABG

## Typ 517 P Maximus Image

### Service und Dienstleistungen

Baustellenberatung

Aufmaß

Aufmaß durch Laser-Aufmaßtechnologie vor Ort

Verlegeservice

Einpass- und Verlegeservice

Reparaturen

Das Produkt kann umweltgerecht entsorgt oder wiederverwertet werden.

Garantiebedingungen finden Sie unter:  
[www.emco-bau.com/garantiebedingungen/](http://www.emco-bau.com/garantiebedingungen/)

Technische Änderungen vorbehalten

emco Bautechnik GmbH · Breslauer Straße 34 - 38 · 49808 Lingen (Ems) ·  
Telefon: 0591/9140-500 · Telefax: 0591/9140-852 · e-mail: [bau@emco.de](mailto:bau@emco.de) · [www.emco-bau.com](http://www.emco-bau.com)

