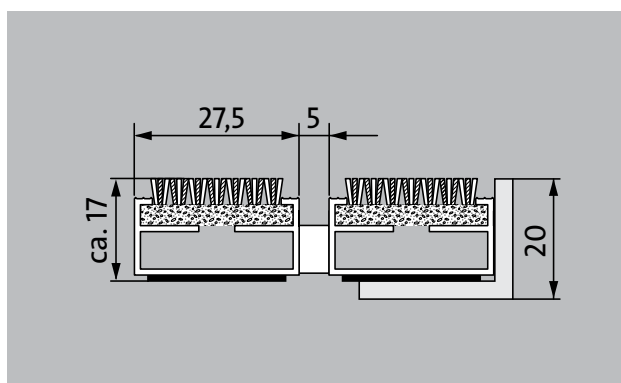


tipo 517 P Innova



Il tappeto d'ingresso Premium con l'inserto Innova eccezionalmente flessibile non solo crea un'impressione sofisticata ma migliora anche l'acustica della stanza. Particolarmente ideale per la raccolta dello sporco fine. Progettato in modo ottimale per edifici esposti a traffico da medio a pesante.

1 **2** **3** Interni ed esterni
(coperti, zona 1+2)

descrizione

Tappeto d'ingresso Premium arrotolabile e resistente con inserto per prestazioni per opzioni di installazione supportate. Larghezza e direzione di transito personalizzabili disponibili senza profilo di compensazione. Disponibile in qualsiasi forma geometrica.



Interni ed esterni (coperti, zona 1+2)



polvere stradale, capelli, sabbia, cenere, fibre tessili, foglioline e rametti, ecc.



polvere stradale umida, depositi umidi di sabbia, polvere, ecc.



caratteristica antiscivolo R12 conforme alla norma DIN 51130



5 Year Guarantee



Cfl-s1



Adatto per edifici 33

tipo 517 P Innova

altezza appr. (mm)	17
transitabilità	carrozzina Carrello porta-sacchi sedie a rotelle carrello per la spesa carrelli di trasporto
distanza profili standard ca. (mm)	5, distanziatore di gomma
sistemi di porte automatiche	Porte girevoli disponibili da 3 mm secondo DIN EN 16005
collegamento	con cavo di acciaio inossidabile rivestito di plastica
Larghezza profilo (mm)	27,5
peso (kg/m²)	09,4
Divisione del tappeto secondo lo standard di fabbrica	con profili di lunghezza a partire da 3000 mm o con un peso massimo del tappeto da 30 kg. lunghezza dei profili a partire da 2300 mm con sovrapprezzo. Divisione del tappeto su richiesta del cliente disponibile.
profilo portante	Realizzato con alluminio rigido con isolamento fonoassorbente sul lato inferiore
Colore del profilo di supporto	Standard anodizzato naturale. Colori anodizzati con sovrapprezzo: EV3 oro, C33 bronzo medio, C35 nero oppure C31 acciaio inox
Superficie di calpestio	L'inserto Innova eccezionalmente flessibile non solo crea un'impressione sofisticata ma migliora anche l'acustica della stanza.
sicurezza antiscivolo	caratteristica antiscivolo R 12 conforme alla norma DIN 51130
reazione al fuoco	Classificazione di resistenza al fuoco del sistema di tappeti completo Cfl-s1 secondo EN 13501
Mucchio di materiale	100% PA 6 (poliammide)
Carico di classe	Adatto per edifici 33
Solidità del colore alla luce artificiale ISO 105-B02	buono 5-6
Solidità del colore allo sfregamento ISO 105 X12	buono 4-5
Solidità del colore all'acqua ISO 105 E01	buono 4-5
Riduzione dei batteri EHEC secondo ASTM-e2149	8,4 %
Riduzione dei batteri Staphylococcus Aureus secondo ASTM-e2149	51,7 %

Riduzione dei batteri Klebsiella Pneumoniae secondo ASTM-e2149	83,6 %
---	--------

accessori

emco Telaio ad incasso 500: 500-20 AL alluminio
emco Telaio ad incasso 500: 500-20 CN acciaio al nichelcromo (V2A)
emco Profilo a rampa: A17 alluminio
emco Profilo a T: T17
emco Guida di copertura: C17 acciaio al nichelcromo (V2A)
emco INOX®: LINEO 17 acciaio al nichelcromo (V2A)
emco INOX®: QUADRO 17 acciaio al nichelcromo (V2A)
emco Vasca di raccolta: 5517AL alluminio
emco Vasca di raccolta: 5517CN acciaio al nichelcromo (V2A)
Sottofondo in gomma 1 mm: GU 1
Sottofondo in gomma 3 mm: GU 3
Sottofondo in gomma 5 mm: GU 5
raccordo per tappeti tecnici: MV sono forniti per standard con i tappeti a più pezzi

Adatto a:

Case di riposo e di cura
Studio medico
Uffici ed edifici amministrativi
Casa di famiglia
Settore vendite
Hotel
Kindergarten / Nursery
Condominio
Scuola
Palazzetto dello sport

Inserto certificato secondo la procedura TÜV PROFICERT-product Interior (standard)

Regolamento francese COV
LEED v4 (fuori dal Nord America)
BREEAM Livello esemplare
Regolamento belga VOC
AgBB (Comitato per la valutazione della salute dei prodotti da costruzione)
MVV TB Appendice 8, 9 / ABG

tipo 517 P Innova

assistenza e servizi

consulenza in cantiere

dimensionamento

Dimensionamento in loco con apposito apparecchio laser.

servizio per la posa

servizio di montaggio e posa

riparazioni

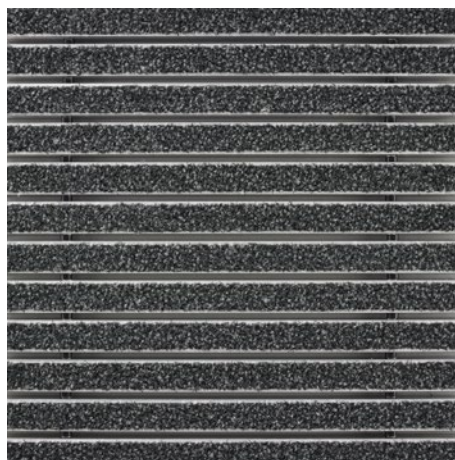
Il prodotto può essere smaltito o riciclato in modo ecologico.

tipo 517 P Innova

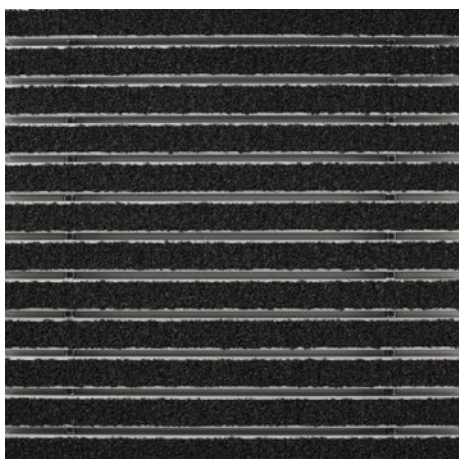
colori



36.02 antracite



36.03 grigio



36.01 nero

Le condizioni di garanzia sono disponibili all'indirizzo:
www.emco-bau.com/it/condizioni-di-garanzia/

Con riserva di modifiche tecniche

Fabrizio Sollima Country Manager Tel. 0039-3358304784 f.sollima@emco-italia.com www.emco-bau.com