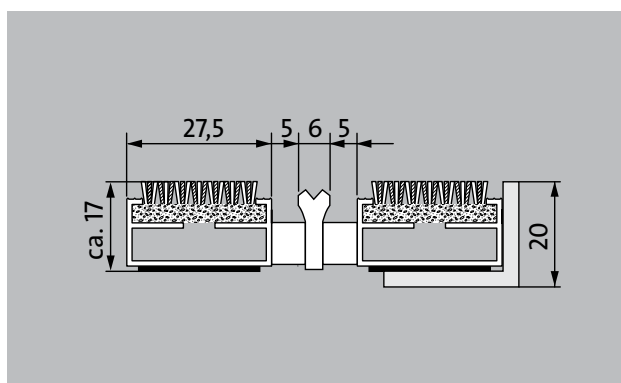
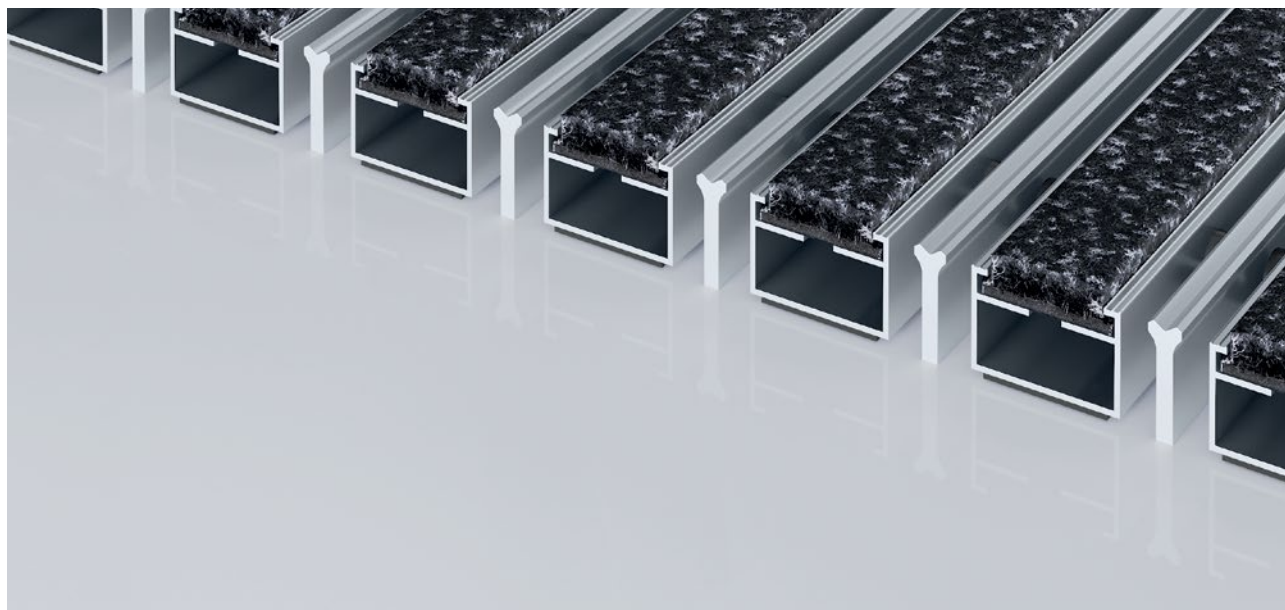


Type 517 P Innova K



Le tapis d'entrée Premium avec revêtement Innova permet de donner un nouvel aspect soigné à votre entrée tout en atténuant les nuisances sonores. Lutte efficacement contre les salissures fines. Le profilé supplémentaire améliore l'effet de nettoyage. Adapté pour les entrées avec un trafic normal à fort.

1 **2** **3** Pour l'intérieur et l'extérieur (couvert, zone 1+2)

Description

Tapis d'entrée Premium à profilés extra-larges et revêtement Performance, ouvert et enroulable, très résistant, pour une pose dans un décaissé de fosse plan. Fabrication entièrement sur mesure.



Pour l'intérieur et l'extérieur (couvert, zone 1+2)



Poussière extérieure, cheveux/poils, sable, cendre, fibres textiles, petites feuilles et brindilles, etc.



Salissures humides, dépôts de sable humide, salissures fines, etc.



Cfl-s1



Mise en œuvre projet 33

Type 517 P Innova K

Hauteur env. (mm)	17
carrossable	poussette Diable fauteuils roulants
écartement standard des profilés (mm): env.	5mm, rondelles-entretoises en caoutchouc
portes automatiques	Espacement de profilés disponible en option en 3mm pour les portes automatiques selon la norme DIN 186005
liaison	par câbles en acier inox enrobés d'une gaine PVC
Largeur des profilés (en mm)	27.5
Poids (kg/m²)	10,2
Pas de tapis selon la norme d'usine	À partir d'une longueur de profil de 3 000 mm ou d'un poids maximal de tapis de 30 kg. Longueurs de profil à partir de 2 300 mm moyennant un supplément. Section de tapis disponible à la demande du client.
profilé porteur	aluminium à l'épreuve du gauchissement avec isolation phonique en sous-face.
Couleur de profilé porteur	En aluminium par défaut. Teintes anodisées moyennant supplément : or EV3, bronze moyen C33, noir C35 ou acier inoxydable C31
Revêtement	Le revêtement Innova fait preuve de polyvalence, a un aspect facilement identifiable et améliore l'accoustique des lieux. Le profilé supplémentaire améliore l'action de nettoyage.
comportement au feu	Classement au feu Cfl-s1 des revêtements selon la norme EN 13501
Matériau de revêtement	100 % PA 6 (Polyamide)
Classe de résistance	Mise en œuvre projet 33
Résistance des coloris à la lumière ISO 105 B02	bonne 5-6
Résistance des coloris à l'abrasion ISO 105 X 12	bonne 4-5
Résistance des coloris à l'eau ISO 105 E01	bonne 4-5

Accessoires
emco cadres à encastrer 500: 500-20 AL Aluminium
emco cadres à encastrer 500: 500-20 CN Inox (316 ASTM)
emco profilé rampe: A17 Aluminium
emco profilé T: T17
emco profilé de recouvrement: C17 Inox (316 ASTM)
emco INOX®: LINEO 17 Inox (316 ASTM)
emco INOX®: QUADRO 17 Inox (316 ASTM)
emco bac de récupération: 5517AL Aluminium
emco bac de récupération: 5517CN Inox (316 ASTM)
Sous-couche en gomme 1 mm GU 1
Sous-couche en gomme 3 mm GU 3
Sous-couche en gomme 5 mm GU 5
Pattes de liaison: MV livrée gratuitement dans le cas où le tapis est réalisé en plusieurs parties.

Possibilités de mise en œuvre
Maisons de soins et de retraite
Cabinet médical
immeubles de bureaux
Maison individuelle
Commerce de détail
Hôtel
Crèches
Bâtiment d'habitation
Ecoles
Gymnases et complexes sportifs

Revêtement certifié selon TUV PROFICERT - product Interior (Standard)
Prescriptions françaises en matière d'émission de composés organiques volatils
LEED v4 (hors Amérique du Nord)
Certification anglaise BREEAM
Réglementation COV belge
Certification AgBB
MVV TB PJ 8, 9 / CGV

Type 517 P Innova K

service et prestations

conseil en construction

métrage

prise de cotes in situ

service de pose

emco service technique

réparations

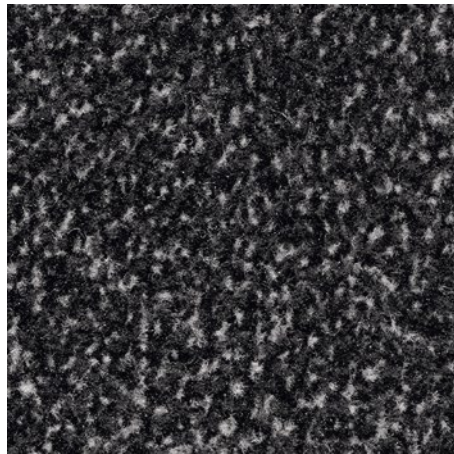
Le produit peut être recyclé ou réutilisé de manière responsable.

Type 517 P Innova K

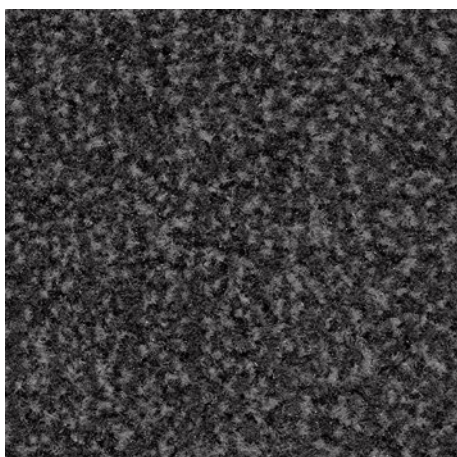
Coloris



36.01 noir



36.02 anthracite



36.03 gris clair

Les conditions de garantie peuvent être consultées sur la page:
www.emco-bau.com/be-fr/conditions-de-garantie/

Sous réserve de modifications techniques