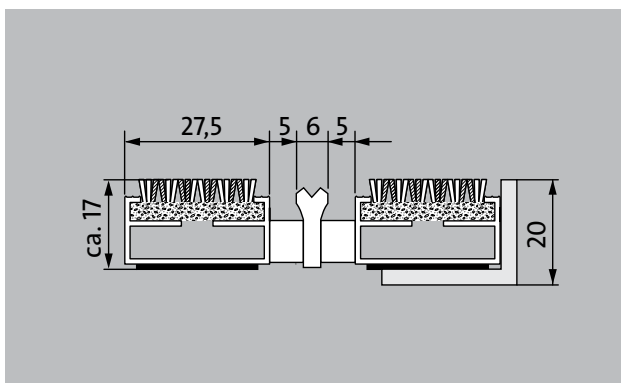
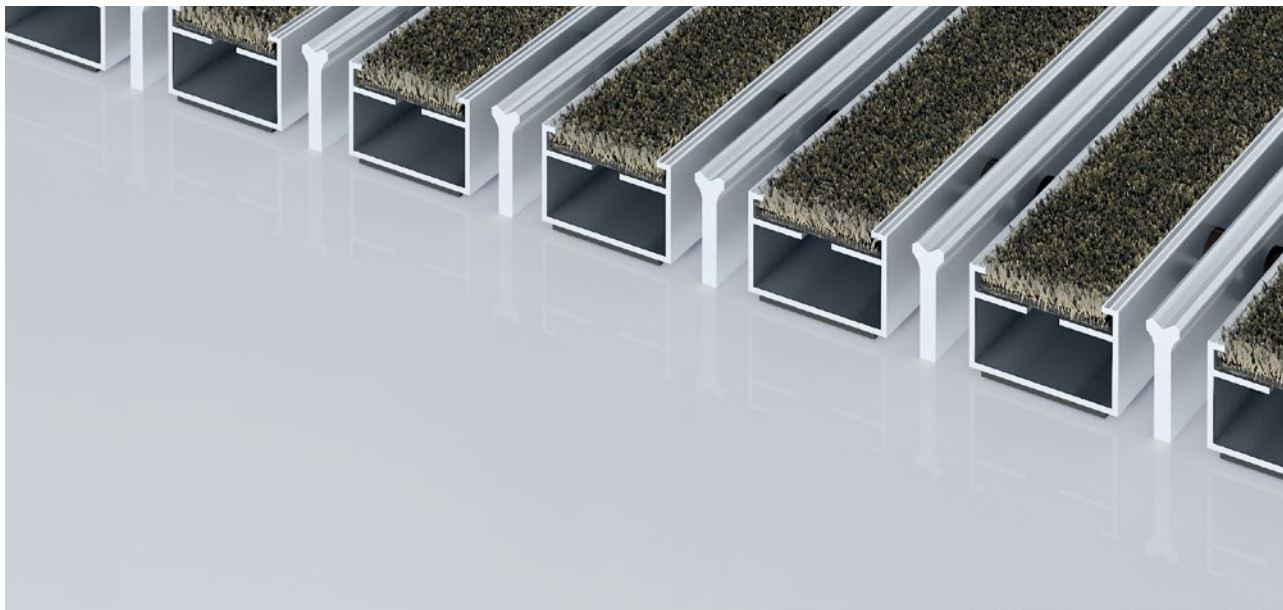


## Typ 517 P Conform K



Wycieraczki wejściowe Premium z wkładką Conform wykonaną na bazie surowców wtórnych, doskonale zestrojona kolorystycznie z drewnem do wielorakich zastosowań. Szczególnie sprawne w absorpcji drobnych zanieczyszczeń. Optymalne rozwiązanie dla budynków z dużą ilością odwiedzających



Wewnątrz i na zewnątrz budynków (zadaszona, strefa 1+2)

### Opis

Zwijane, wyjątkowo wytrzymałe wycieraczki wejściowe Premium z wkładkami Performace do rozłożenia na posadzce. Dokładne wykonanie w szerokości i długości, niewymagające profili wyrównawczych. Produkowane w dowolnym kształcie



Wewnątrz i na zewnątrz budynków (zadaszona, strefa 1+2)



Pył uliczny, włosy, piasek, popiół, włókna tekstylne, małe liście i gałęzie itp.



Wilgotny pył uliczny, wilgotne osady piasku, brud itp.



5 lat gwarancji



Cfl-s1



Odpowiedni dla obiektu 32

## Typ 517 P Conform K

<b>Wysokość ok. (mm)</b>	17
<b>Wytrzymałość na rolki i koła samochodów</b>	Wózek dziecięcy Wózek ręczny Wózki inwalidzkie
<b>Standardowy odstęp między profilami ok. (mm)</b>	5 mm, rozpórka gumowa
<b>Automatyczne systemy drzwiowe</b>	Odstęp między profilami opcjonalnie również 3 mm do drzwi obrotowych zgodnie z EN 16005
<b>Połączenie</b>	linką ze stali szlachetnej z otoczką z tworzywa sztucznego
<b>max. szerokość/długość profilu (mm)</b>	3000
<b>Szerokość profilu (mm)</b>	27.5
<b>Masa (kg/m<sup>2</sup>)</b>	11,2
<b>Podział maty zgodnie ze standardem fabrycznym</b>	od długości profilu 3000 mm lub maksymalnej wagi maty 30 kg. Długości profili od 2300 mm za dopłatą. Podział maty na życzenie klienta.
<b>Profil nośny</b>	wykonane z odpornego na skręcanie aluminium z izolacją Premium tłumiącą odgłos kroków
<b>Kolor profilu nośnego</b>	Standard aluminium. Kolory anodowania za dopłatą: złoty EV3, średni brąz C33, czarny C35 lub stal nierdzewna C31
<b>Powierzchnia do chodzenia</b>	wkładka Conform wykonana jest na bazie surowców wtórnych, doskonale zestrojona kolorystycznie z drewnem, do wielorakich zastosowań. Dodatkowy profil zwiększa efekt czyszczący.
<b>Zabezpieczenie przeciwpożarowe</b>	Klasa trudnozapałności wkładu zgodnie z EN 13501 Cf-s1.
<b>Włókno poliamidowe</b>	100 % PA 6 (poliamid)
<b>Wymagana klasa</b>	Odpowiedni dla obiektu 33

<b>Akcesoria</b>
Rama montażowa emco typ 500: 500-20 AL Aluminium
Rama montażowa emco typ 500: 500-20 CN Stal chromowo-niklowa (V2A)
Profil najazdowy emco: A17 Aluminium
Teownik emco: T17
Szyna maskująca emco: C17 Stal chromowo-niklowa (V2A)
emco INOX®: LINEO 17 Stal chromowo-niklowa (V2A)
emco INOX®: QUADRO 17 Stal chromowo-niklowa (V2A)
Wanna zbierająca brud i wodę emco: 5517AL Aluminium
Wanna zbierająca brud i wodę emco: 5517CN Stal chromowo-niklowa (V2A)
Wanna zbierająca brud i wodę emco: 5517AL Aluminium
Wanna zbierająca brud i wodę emco: 5517CN Stal chromowo-niklowa (V2A)
Spodnia powłoka gumowa 3 mm GU 3
Spodnia powłoka gumowa 5 mm GU 5
Spodnia powłoka gumowa 1 mm GU 1
Łączniki mat: MV załączane standardowo do mat wieloczęściowych

<b>Odpowiedni do:</b>
dom spokojnej starości
Gabinet lekarski
Budynki biurowe i administracyjne
Dom jednorodzinny
Handel detaliczny
Hotel
Przedszkole / Kita
Dom wielorodzinny
Szkoła
Hala sportowa

<b>Wkład z certyfikowany zgodnie z TÜV PROFICERT - produkt wewnętrzny (standard)</b>
Francuski przepisy dotyczące lotnych związków organicznych
LEED v4 (na zewnątrz Ameryka Północna)
BREAM Przykładowy poziom
Belgijski przepis dotyczący lotnych związków organicznych
AgBB
MVV TB Załącznik 8, 9 / ABG

## **Typ 517 P Conform K**

### **Serwis i usługi**

Doradztwo budowlane

Wymiary

Pomiar na miejscu laserowym przyrządem pomiarowym

### **Usługi montażowe**

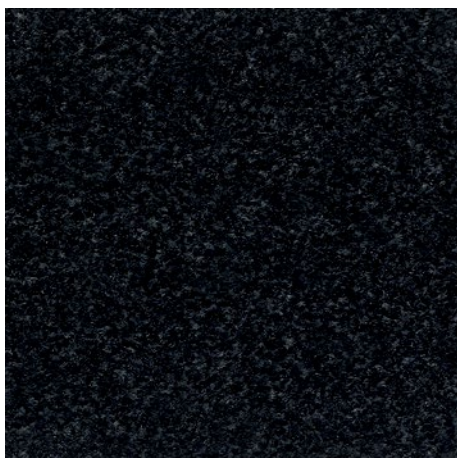
Usługi montażowe i adaptacyjne

Naprawy

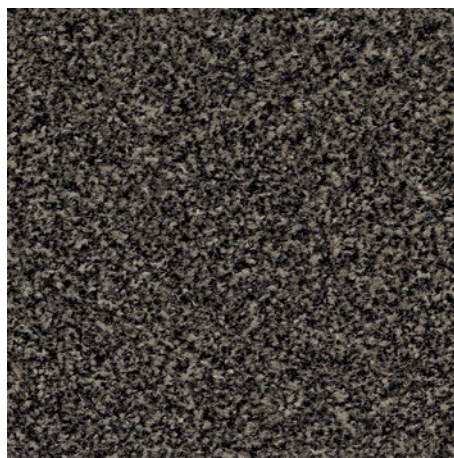
Produkt może być utylizowany w sposób przyjazny dla środowiska lub poddany recyklingowi.

## Typ 517 P Conform K

### Kolory



76.01 antracyt



76.02 beżowy



76.04 brązowy

Warunki gwarancji znajdziesz pod:  
[www.emco-bau.com/pl/warunki-gwarancji-wycieraczki-wejsciuowe-emco/](http://www.emco-bau.com/pl/warunki-gwarancji-wycieraczki-wejsciuowe-emco/)

Zastrzegamy sobie możliwość zmian danych technicznych

emco Polska Sp.z.o.o. · Ul. Makowskiego 1 · 02-784 Warszawa / PL · Tel./Fax  
(+48) 22 818 82 36 · [info@pl.emco.de](mailto:info@pl.emco.de) · [www.emco-bau.com](http://www.emco-bau.com)