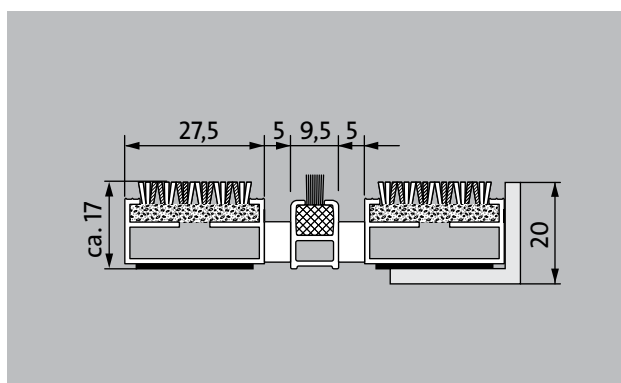
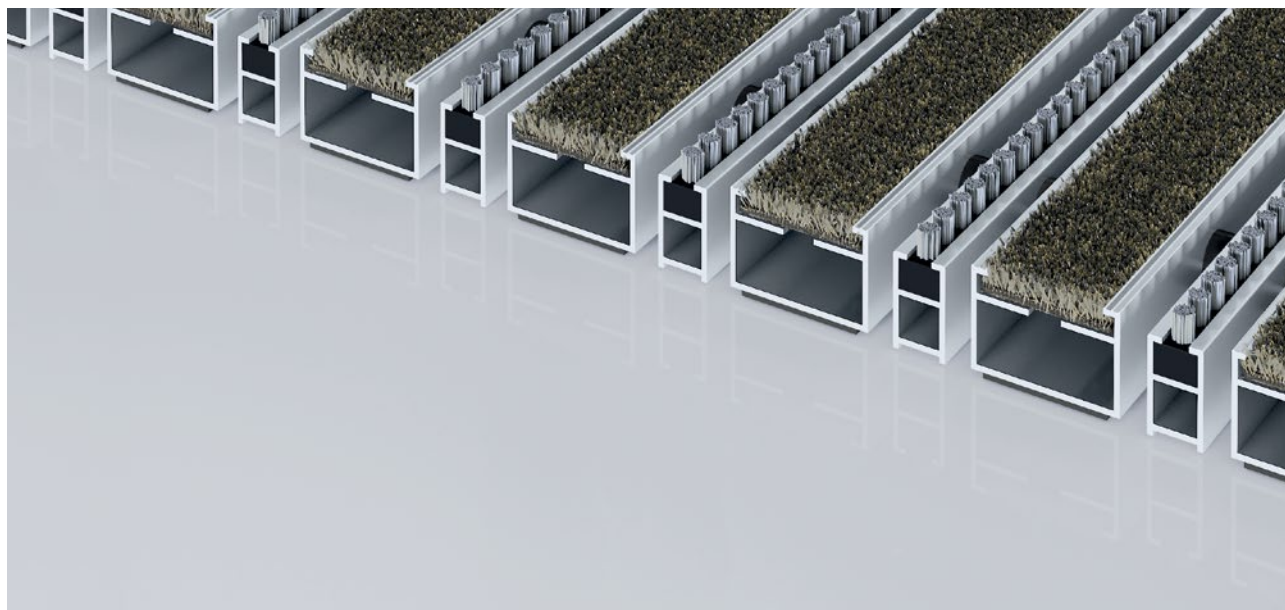


Typ 517 P Conform B



Wycieraczki wejściowe Premium z wkładką Conform wykonaną na bazie surowców wtórnych, doskonale zestrojona kolorystycznie z drewnem do wielorakich zastosowań. Szczególnie sprawne w absorpcji drobnych zanieczyszczeń. Optymalne rozwiązanie dla budynków z dużą ilością odwiedzających

1 **2** **3** Wewnątrz i na zewnątrz budynków (zadaszona, strefa 1+2)

Opis

Zwijane, wyjątkowo wytrzymałe wycieraczki wejściowe Premium z wkładkami Performace do rozłożenia na posadzce. Dokładne wykonanie w szerokości i długości, niewymagające profili wyrównawczych. Produkowane w dowolnym kształcie



Wewnątrz i na zewnątrz budynków (zadaszona, strefa 1+2)



Pył uliczny, włosy, piasek, popiół, włókna tekstylne, małe liście i gałęzie itp.



Wilgotny pył uliczny, wilgotne osady piasku, brud itp.



5 lat gwarancji



Cfl-s1



Odpowiedni dla obiektu 32

Typ 517 P Conform B

Wysokość ok. (mm)	17
Wytrzymałość na rolki i koła samochodów	Wózek dziecięcy Wózek ręczny Wózki inwalidzkie
Standardowy odstęp między profilami ok. (mm)	5 mm, rozpórka gumowa
Automatyczne systemy drzwiowe	Odstęp między profilami opcjonalnie również 3 mm do drzwi obrotowych zgodnie z EN 16005
Połączenie	linką ze stali szlachetnej z otoczką z tworzywa sztucznego
max. szerokość/długość profilu (mm)	3000
Szerokość profilu (mm)	27.5
Masa (kg/m²)	9,6
Podział maty zgodnie ze standardem fabrycznym	od długości profilu 3000 mm lub maksymalnej wagi maty 30 kg. Długości profili od 2300 mm za dopłatą. Podział maty na życzenie klienta.
Profil nośny	wykonane z odpornego na skręcanie aluminium z izolacją Premium tłumiącą odgłos kroków
Kolor profilu nośnego	Standard aluminium. Kolory anodowania za dopłatą: złoty EV3, średni brąz C33, czarny C35 lub stal nierdzewna C31
Powierzchnia do chodzenia	wkładka Conform wykonana jest na bazie surowców wtórnych, doskonale zestrojona kolorystycznie z drewnem, do wielorakich zastosowań. Dodatkowy profil zwiększa efekt czyszczący.
Zabezpieczenie przeciwpożarowe	Klasa trudnozapałności wkładu zgodnie z EN 13501 CfI-s1.
Włókno poliamidowe	100 % PA 6 (poliamid)
Wymagana klasa	Odpowiedni dla obiektu 33

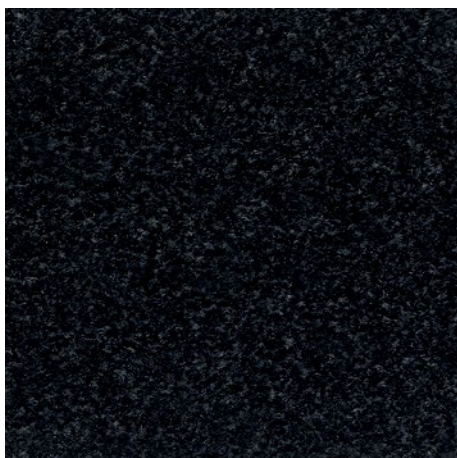
Akcesoria
Rama montażowa emco typ 500: 500-20 AL Aluminium
Rama montażowa emco typ 500: 500-20 CN Stal chromowo-niklowa (V2A)
Profil najazdowy emco: A17 Aluminium
Teownik emco: T17
Szyna maskująca emco: C17 Stal chromowo-niklowa (V2A)
emco INOX®: LINEO 17 Stal chromowo-niklowa (V2A)
emco INOX®: QUADRO 17 Stal chromowo-niklowa (V2A)
Wanna zbierająca brud i wodę emco: 5517AL Aluminium
Wanna zbierająca brud i wodę emco: 5517CN Stal chromowo-niklowa (V2A)
Wanna zbierająca brud i wodę emco: 5517AL Aluminium
Wanna zbierająca brud i wodę emco: 5517CN Stal chromowo-niklowa (V2A)
Spodnia powłoka gumowa 3 mm GU 3
Spodnia powłoka gumowa 5 mm GU 5
Spodnia powłoka gumowa 1 mm GU 1
Łączniki mat: MV załączane standardowo do mat wieloczęściowych

Odpowiedni do:
dom spokojnej starości
Gabinet lekarski
Budynki biurowe i administracyjne
Dom jednorodzinny
Handel detaliczny
Hotel
Przedszkole / Kita
Dom wielorodzinny
Szkoła
Hala sportowa

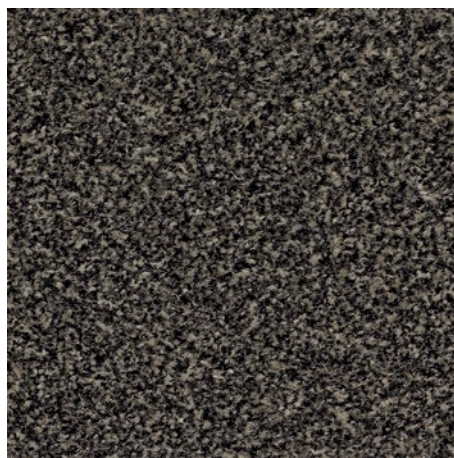
Serwis i usługi
Doradztwo budowlane
Wymiary
Pomiar na miejscu laserowym przyrządem pomiarowym
Usługi montażowe
Usługi montażowe i adaptacyjne
Naprawy
Produkt może być utylizowany w sposób przyjazny dla środowiska lub poddany recyklingowi.

Typ 517 P Conform B

Kolory



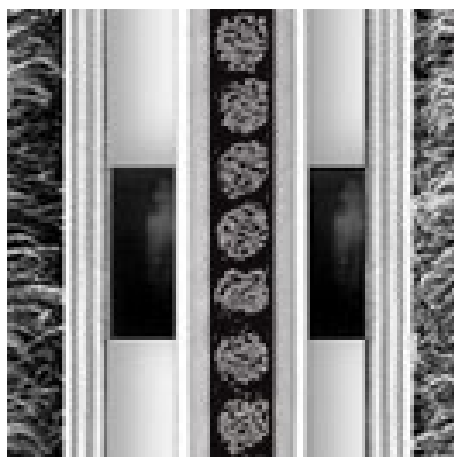
76.01 antracyt



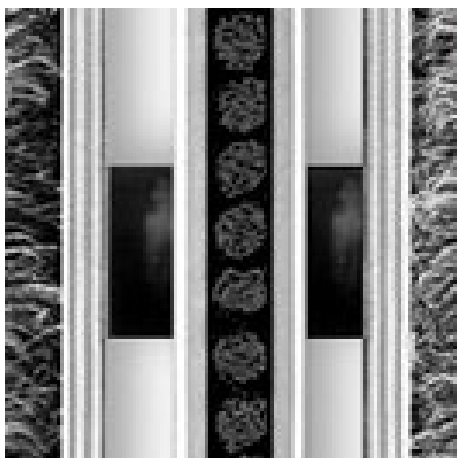
76.02 beżowy



76.04 brązowy



Szary



Czarny

Warunki gwarancji znajdziesz pod:
www.emco-bau.com/pl/warunki-gwarancji-wycieraczki-wejsciowe-emco/

Zastrzegamy sobie możliwość zmian danych technicznych

emco Polska Sp.z.o.o. · Ul. Makowskiego 1 · 02-784 Warszawa / PL · Tel./Fax
(+48) 22 818 82 36 · info@pl.emco.de · www.emco-bau.com