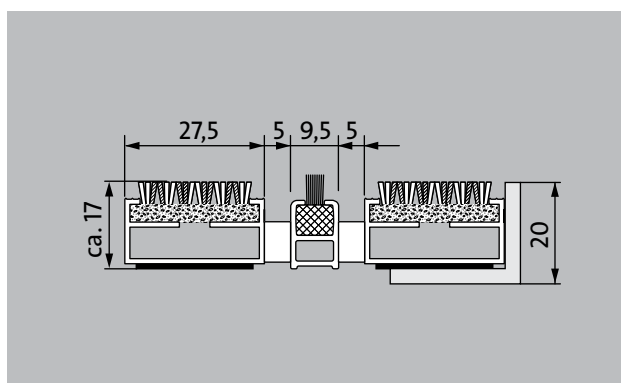
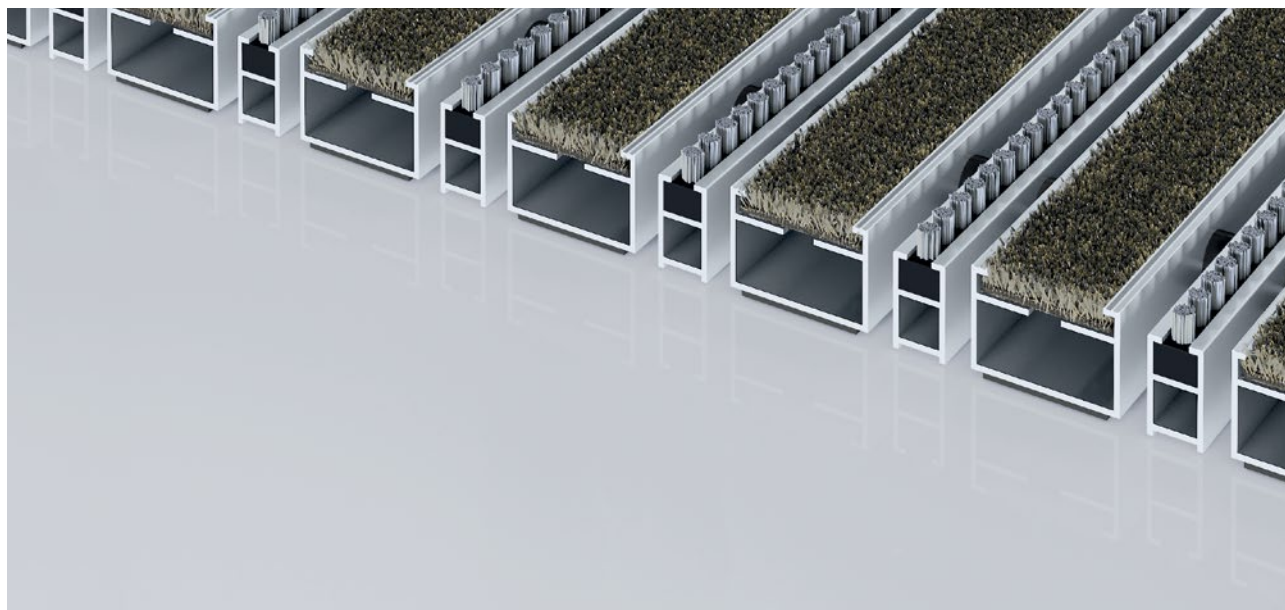


Type 517 P Conform B



Le tapis d'entrée Premium avec revêtement Conform conçu avec des fibres recyclées s'intègre parfaitement aux revêtements de sols en bois. Lutte efficacement contre les salissures fines. Adapté pour les entrées avec un trafic extrême.

1 **2** **3** Pour l'intérieur et l'extérieur (couvert, zone 1+2)

Description

Tapis d'entrée Premium à profilés extra-larges et revêtement Performance, ouvert et enroulable, très résistant, pour une pose dans un décaissé de fosse plan. Fabrication entièrement sur mesure.



Pour l'intérieur et l'extérieur (couvert, zone 1+2)



Poussière extérieure, cheveux/poils, sable, cendre, fibres textiles, petites feuilles et brindilles, etc.



Salissures humides, dépôts de sable humide, salissures fines, etc.



Cfl-s1



Mise en œuvre projet 32

Type 517 P Conform B

Hauteur env. (mm)	17
carrossable	poussette Diabale fauteuils roulants caddies chariot à roulettes
écartement standard des profilés (mm): env.	5mm, rondelles-entretoises en caoutchouc
Portes tournantes	Nos tapis, avec un espacement de profilé de 3 mm, sont disponibles pour les portes tournantes conformément à la norme DIN EN 16005.
liaison	par câble d'acier gainé de plastique
Largeur des profilés (en mm)	27.5
Poids (kg/m²)	9,6
Pas de tapis selon la norme d'usine	À partir d'une longueur de profilé de 3 000 mm ou d'un poids maximal de tapis de 30 kg. Longueurs de profilé à partir de 2 300 mm moyennant un supplément. Section de tapis disponible à la demande du client.
profilé porteur	en aluminium avec isolation phonique en sous face
Couleur de profilé porteur	Anodisation des profilés avec supplément : EV3 or, C33 bronze moyen, C35 noir ou C31 acier inoxydable
Revêtement	Le revêtement Conform constitué de fibres recyclées offre une gamme coloristique particulièrement adaptée pour les revêtements de sols en bois. Le profilé supplémentaire améliore l'action de nettoyage.
comportement au feu	Classement au feu Cfl-s1 des revêtements selon la norme EN 13501
Matériau de revêtement	100 % PA 6 (Polyamide)
Classe de résistance	Mise en œuvre projet 33

Accessoires

emco cadres à encastrer 500: 500-20 AL Aluminium
emco cadres à encastrer 500: 500-20 CN Inox (316 ASTM)
emco profilé rampe: A17 Aluminium
emco profilé T: T17
emco profilé de recouvrement: C17 Inox (316 ASTM)
emco INOX®: LINEO 17 Inox (316 ASTM)
emco INOX®: QUADRO 17 Inox (316 ASTM)
emco bac de récupération: 5517AL Aluminium
emco bac de récupération: 5517CN Inox (316 ASTM)
Sous-couche en gomme 1 mm GU 1
Sous-couche en gomme 3 mm GU 3
Sous-couche en gomme 5 mm GU 5
Pattes de liaison: MV livrée gratuitement dans le cas où le tapis est réalisé en plusieurs parties.

Possibilités de mise en œuvre

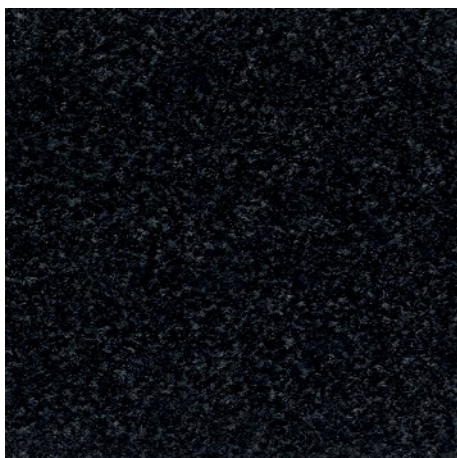
Maisons de soins et de retraite
Cabinet médical
immeubles de bureaux
Maison individuelle
Commerce de détail
Hôtel
Crèches
Bâtiment d'habitation
Ecoles
Gymnases et complexes sportifs

service et prestations

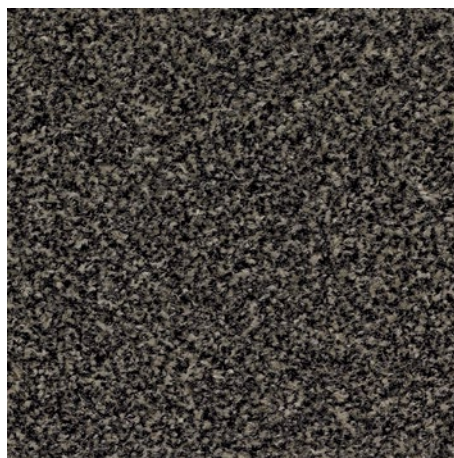
conseil en construction
métrage
prise de cotes in situ
service de pose
emco service technique
réparations
Le produit peut être recyclé ou réutilisé de manière responsable.

Type 517 P Conform B

Coloris



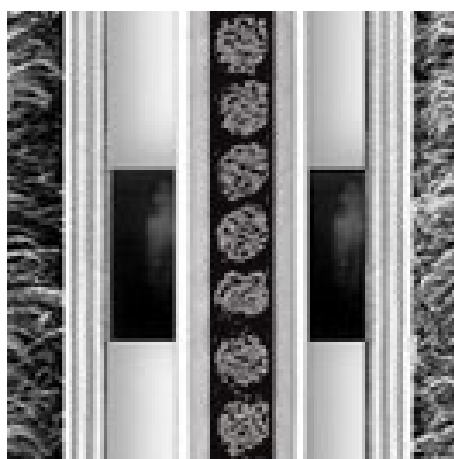
76.01 anthracite



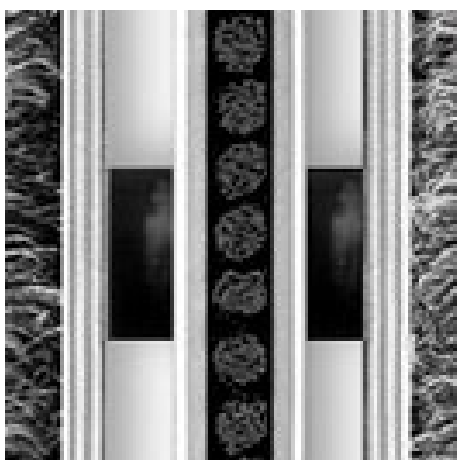
76.02 beige



76.04 brun



gris



Noir

Les conditions de garantie peuvent être consultées sur la page:
www.emco-bau.com/be-fr/conditions-de-garantie/

Sous réserve de modifications techniques / Des différences de couleur peuvent survenir en raison de la fabrication.