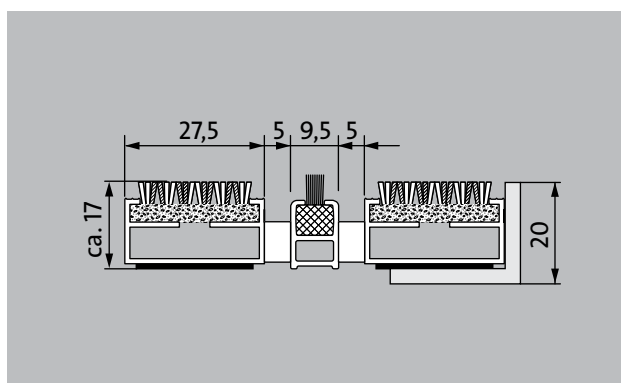
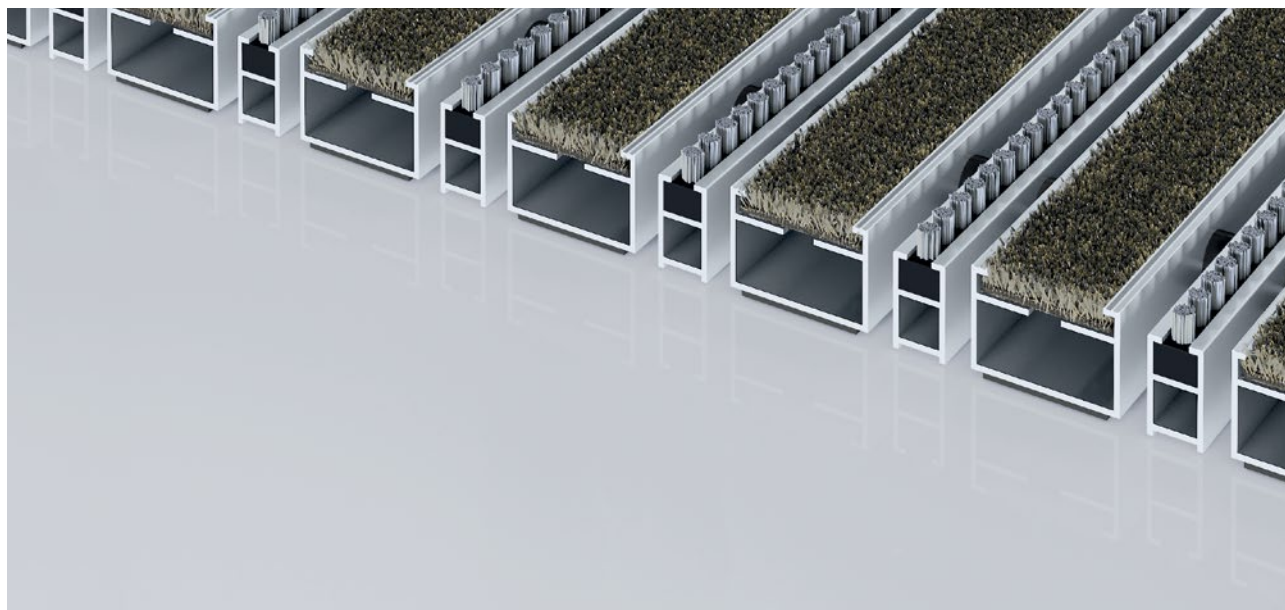


## tipo 517 P Conform B



Il tappeto d'ingresso Premium con l'inserto Conform realizzato con materiali riciclati è il complemento perfetto per l'ambiente in legno e può essere utilizzato in tutta una serie di ambienti. Particolarmente ideale per la raccolta dello sporco fine. Progettato in modo ottimale per edifici esposti a traffico estremo.

**1** **2** **3** Interni ed esterni  
(coperti, zona 1+2)

### descrizione

Tappeto d'ingresso Premium arrotolabile e resistente con inserto per prestazioni per opzioni di installazione supportate. Larghezza e direzione di transito personalizzabili disponibili senza profilo di compensazione. Disponibile in qualsiasi forma geometrica.



Interni ed esterni (coperti, zona 1+2)



polvere stradale, capelli, sabbia, ceneri, fibre tessili, foglioline e rametti, ecc.



polvere stradale umida, depositi umidi di sabbia, polvere, ecc.



Cfl-s1



Inserto adatto all'edificio 32

## tipo 517 P Conform B

<b>altezza appr. (mm)</b>	17
<b>transitabilità</b>	carrozzina Carrello porta-sacchi sedie a rotelle carrello per la spesa carrelli di trasporto
<b>distanza profili standard ca. (mm)</b>	5 , distanziatore di gomma
<b>Porte girevoli</b>	Per le porte girevoli, i nostri tappeti sono disponibili con una distanza tra le barre di 3 mm in conformità alla norma DIN EN 16005.
<b>collegamento</b>	con cavo d'acciaio rivestito in plastica
<b>Larghezza profilo (mm)</b>	27,5
<b>peso (kg/m<sup>2</sup>)</b>	9,6
<b>Divisione del tappeto secondo lo standard di fabbrica</b>	con profili di lunghezza a partire da 3000 mm o con un peso massimo del tappeto da 30 kg. lunghezza dei profili a partire da 2300 mm con sovrapprezzo. Divisione del tappeto su richiesta del cliente disponibile.
<b>profilo portante</b>	realizzato in alluminio con isolamento acustico a calpestio sul fondo
<b>Colore del profilo di supporto</b>	Colori anodizzati con sovrapprezzo: EV3 oro, C33 bronzo medio, C35 nero oppure C31 acciaio inox
<b>Superficie di calpestio</b>	L'inserto Conform realizzato con materiali riciclati è il complemento perfetto per l'ambiente in legno e può essere utilizzato in tutta una serie di ambienti. Il profilo aggiuntivo aumenta il potere pulente.
<b>reazione al fuoco</b>	Inserto con classificazione antincendio Cfl-s1 secondo EN 13501.
<b>Mucchio di materiale</b>	100% PA 6 (poliammide)
<b>Carico di classe</b>	Inserto adatto all'edificio 33

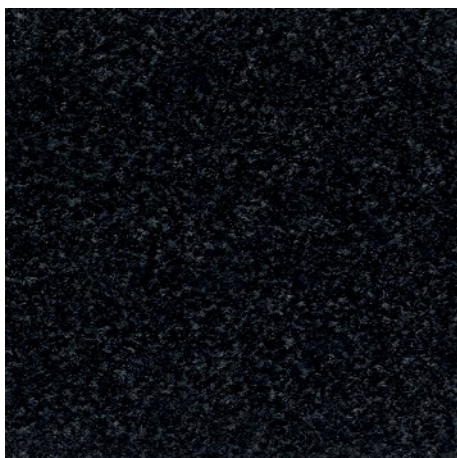
<b>accessori</b>
emco Telaio ad incasso 500: 500-20 AL alluminio
emco Telaio ad incasso 500: 500-20 CN acciaio al nichelcromo (V2A)
emco Profilo a rampa: A17 alluminio
emco Profilo a T: T17
emco Guida di copertura: C17 acciaio al nichelcromo (V2A)
emco INOX®: LINEO 17 acciaio al nichelcromo (V2A)
emco INOX®: QUADRO 17 acciaio al nichelcromo (V2A)
emco Vasca di raccolta: 5517AL alluminio
emco Vasca di raccolta: 5517CN acciaio al nichelcromo (V2A)
Sottofondo in gomma 1 mm: GU 1
Sottofondo in gomma 3 mm: GU 3
Sottofondo in gomma 5 mm: GU 5
raccordo per tappeti tecnici: MV sono forniti per standard con i tappeti a più pezzi

<b>Adatto a:</b>
Case di riposo e di cura
Studio medico
Uffici ed edifici amministrativi
Casa di famiglia
Settore vendite
Hotel
Kindergarten / Nursery
Condominio
Scuola
Palazzetto dello sport

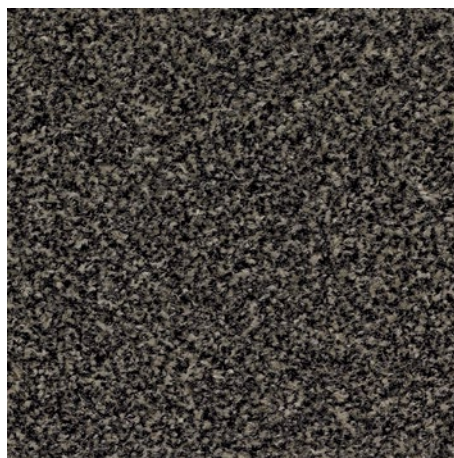
<b>assistenza e servizi</b>
consulenza in cantiere
dimensionamento
Dimensionamento in loco con apposito apparecchio laser.
servizio per la posa
servizio di montaggio e posa
riparazioni
Il prodotto può essere smaltito o riciclato in modo ecologico.

## tipo 517 P Conform B

colori



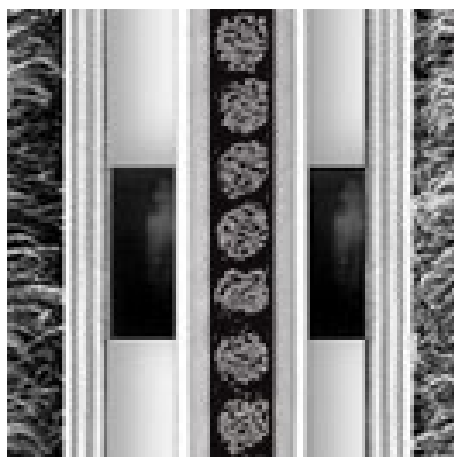
76.01 antracite



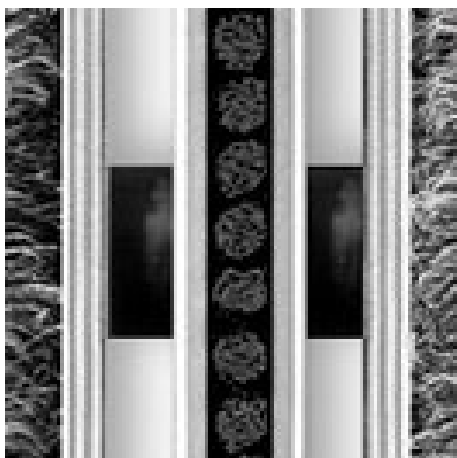
76.02 beige



76.04 marrone



grigio



nero

Le condizioni di garanzia sono disponibili all'indirizzo:  
[www.emco-bau.com/it/condizioni-di-garanzia/](http://www.emco-bau.com/it/condizioni-di-garanzia/)

Con riserva di modifiche tecniche / Possono verificarsi variazioni di colore dovute alla produzione