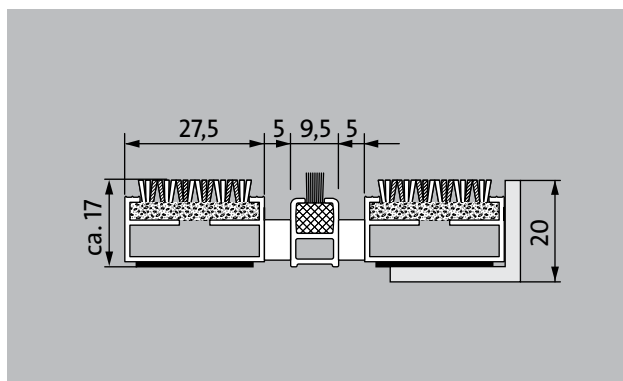
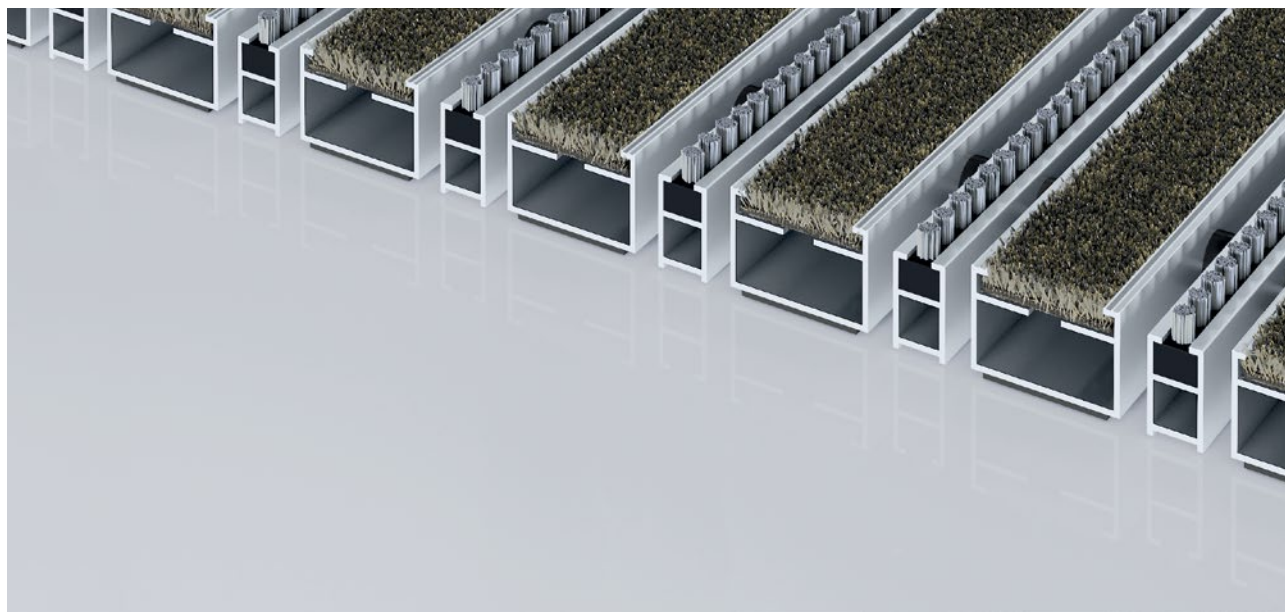


Typ 517 P Conform B



Vstupní rohož Premium s vložkou Conform z recyklovatelných hodnotných materiálů je perfektně barevně sladěna do podoby dřeva a má mnohostrannné využití. Obzvláště vhodná pro zachycení jemných nečistot. Optimální pro budovy s extrémním zatížením.

1 **2** **3** do interiéru i
zastřešeného
exteriéru (zóna 1+2)

popis

Svinovací a odolná vstupní rohož Premium s vložkou Performance pro instalování dosednutím. Přesná šířka vyhotovení a hloubka pro chůzi bez kompenzačního profilu. Dodáváme všechny geometrické tvary.



do interiéru i
zastřešeného
exteriéru
(zóna 1+2)



silniční prach,
vlasy, písek,
popel, textilní
vlákna, malé
listy, větvičky
apod.



nečistoty z
vlhkých ulic,
písek, prach
apod.



Záruční doba
5 let



Cfl-s1



vhodné pro
objekty s tří-
dou zátěže 32

Typ 517 P Conform B

přibl.výška (mm)	17
rolovatelnost o odolnost při pojezdech	dětské kočárky dvukolák invalidní vozíky
standartní vzdálenost mezi profily cca (mm)	5 mm gumové distanční kroužky
automatické dveřní systémy	profilová vzdálenost 3 mm pro automatické dveřní systémy podle DIN 18650
spojení	nerezovým lankem potaženým plastovou bužirkou
max. šířka/délka profilu jednodílná (mm)	3000
Šířka profilu (mm)	27.5
hmotnost (kg/m2)	9,6
Dělení rohoží dle dílenské normy	od délky profilu 3000 mm nebo celkové maximální váhy váhy rohože 30 kg. Profily delší než 2300 mm k dodání za přírážku. Dělení rohoží dle požadavku zákazníka.
nosný profil	ze zesíleného hliníku a prémiovou tlumící páskou na spodní straně
Barva nosného profilu	Standartní hliník. Eloxované barvy za příplatek: EV3 zlatá, C33 střední bronz, C35 černá nebo C31 nerezová ocel
pochozí plocha	Vložka Conform z recyklovatelných materiálů je perfektně barevně sladěna do podoby dřeva a má mnohostranné využití. Přídavný profil zvyšuje čistící účinek.
reakce na oheň	Protipožární vlastnosti vložky dle EN13501 v Cfl-s1.
Materiál vlasu	100 % PA 6 (Polyamid)
Třída zátěže	vhodné pro objekty s třídou zátěže 33

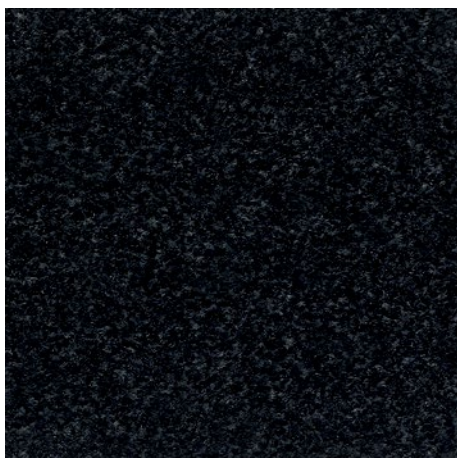
příslušenství
zabudovatelný rám 500: 500-20 AL Hliník
zabudovatelný rám 500: 500-20 CN Chromniklová ocel
náběhová lišta EMCO: A17 Hliník
T-Profil emco: T17
krycí lišta EMCO: C17 Chromniklová ocel
emco INOX®: LINEO 17 Chromniklová ocel
emco INOX®: QUADRO 17 Chromniklová ocel
emco vana pro zachycení nečistot: 5517AL Hliník
emco vana pro zachycení nečistot: 5517CN Chromniklová ocel
emco vana pro zachycení nečistot: 5517AL Hliník
emco vana pro zachycení nečistot: 5517CN Chromniklová ocel
Gumová podložka 3 mm: GU 3
Gumová podložka 5 mm: GU 5
Gumová podložka 1 mm: GU 1
spojka rohoží z více dílů: MV Dodávají se standardně u vícedílných rohoží

vhodné pro:
Domov pro seniory a pečovatelské služby
Zdravotnické ordinace
Kancelářská a správní budova
Rodinný dům
Maloobchod
hotel
Mateřská školka/dětské jesle
Činžovní dům
Škola
Sportovní hala

servis a služby
poradenství v místě stavby
zaměření
zaměření laserovým přístrojem přímo na místě
pokládková služba
Dopasování a pokládka
opravy
Produkt lze ekologicky zlikvidovat a recyklovat.

Typ 517 P Conform B

Barvy



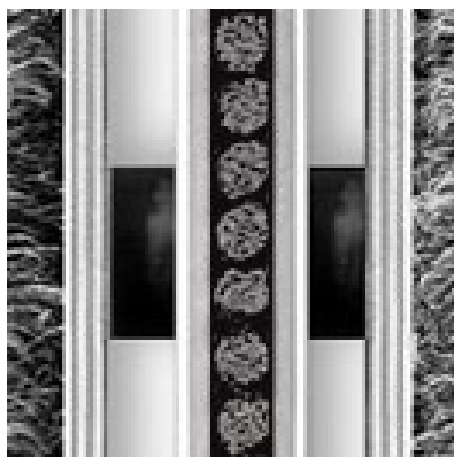
76.01 antracitová



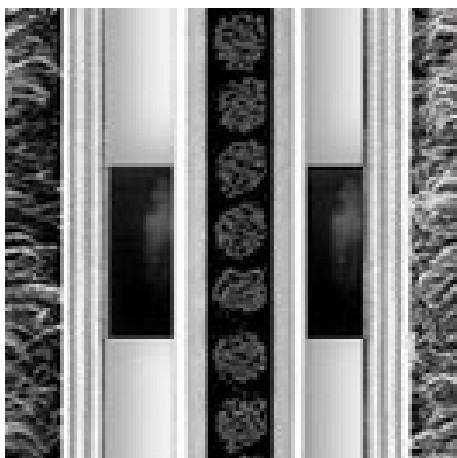
76.02 béžová



76.04 hnědá



Šedá



černá

Záruční podmínky naleznete na:

www.emco-bau.com/cs/zarucni-podminky-pro-vstupni-rohoze-emco/

technické změny vyhrazeny

Novus Česko s.r.o. · 464 01 · Raspenava 191 · Tel. (+420) 482 302 750 · Fax (+420)
482 360 399 · rohozky@novus.cz · www.emco-bau.com