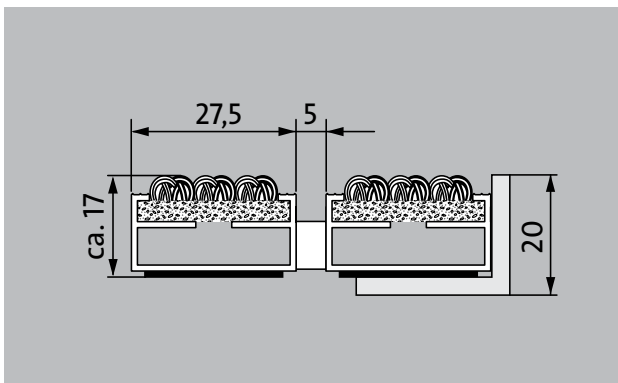


# Type 517 P Care

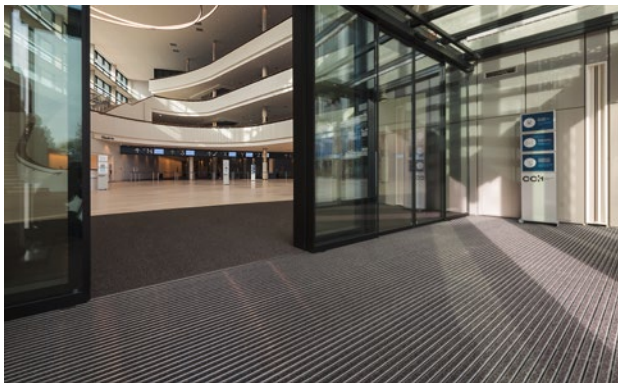


Le tapis d'entrée Premium avec revêtement Care est particulièrement robuste et lutte efficacement contre les salissures fines. Adapté pour les entrées avec un trafic normal à fort.

**1** **2** **3** Pour l'intérieur et l'extérieur (couvert, zone 1+2)

### Description

Tapis d'entrée Premium à profilés extra larges et revêtement Performance, ouvert et enroulable, très résistant, pour une pose dans un décaissé de fosse plan. Fabrication entièrement sur mesure.



Pour l'intérieur et l'extérieur (couvert, zone 1+2)



Poussière extérieure, cheveux/poils, sable, cendre, fibres textiles, petites feuilles et brindilles, etc.



Salissures humides, dépôts de sable humide, salissures fines, etc.



propriété antidérapante R12 selon DIN 51130



5 Year Garantie



Cfl-s1



Mise en œuvre projet 33

## Type 517 P Care

<b>Hauteur env. (mm)</b>	17
<b>carrossable</b>	poussette Diabale fauteuils roulants caddies chariot à roulettes
<b>écartement standard des profilés (mm): env.</b>	5mm, rondelles-entretoises en caoutchouc
<b>portes automatiques</b>	Espacement de profilés disponible en option en 3mm pour les portes automatiques selon la norme DIN 186005
<b>liaison</b>	par câbles en acier inox enrobés d'une gaine PVC
<b>Largeur des profilés (en mm)</b>	27,5
<b>Poids (kg/m<sup>2</sup>)</b>	9,4
<b>Pas de tapis selon la norme d'usine</b>	À partir d'une longueur de profil de 3 000 mm ou d'un poids maximal de tapis de 30 kg. Longueurs de profil à partir de 2 300 mm moyennant un supplément. Section de tapis disponible à la demande du client.
<b>profilé porteur</b>	aluminium à l'épreuve du gauchissement avec isolation phonique en sous-face.
<b>Couleur de profilé porteur</b>	En aluminium par défaut. Teintes anodisées moyennant supplément : or EV3, bronze moyen C33, noir C35 ou acier inoxydable C31
<b>Revêtement</b>	Le revêtement Care, robuste et résistant aux frottements, est adapté pour capter les salissures fines.
<b>antidérapance</b>	propriété antidérapante R12 selon DIN 51130
<b>comportement au feu</b>	Revêtements classés Cfl-S1 selon les standards européens.
<b>Matériau de revêtement</b>	100 % PA 6 (Polyamide)
<b>Classe de résistance</b>	Mise en œuvre projet 33
<b>Résistance des coloris à la lumière ISO 105 BO2</b>	bonne 5-6
<b>Résistance des coloris à l'abrasion ISO 105 X 12</b>	bonne 4-5
<b>Résistance des coloris à l'eau ISO 105 E01</b>	bonne 4-5
<b>Réduction bactérienne EHEC ASTM-e2149</b>	11,9 %
<b>Réduction bactérienne staphylocoque doré ASTM-e2149</b>	45,0 %

<b>Réduction bactérienne pneumonie klebsellia ASTM-e2149</b>	99,8 %
--	--------

<b>Accessoires</b>
emco cadres à encastrer 500: 500-20 AL Aluminium
emco cadres à encastrer 500: 500-20 CN Inox (316 ASTM)
emco profilé rampe: A17 Aluminium
emco profilé T: T17
emco profilé de recouvrement: C17 Inox (316 ASTM)
emco INOX®: LINEO 17 Inox (316 ASTM)
emco INOX®: QUADRO 17 Inox (316 ASTM)
emco bac de récupération: 5517AL Aluminium
emco bac de récupération: 5517CN Inox (316 ASTM)
Sous-couche en gomme 1 mm GU 1
Sous-couche en gomme 3 mm GU 3
Sous-couche en gomme 5 mm GU 5
Pattes de liaison: MV livrée gratuitement dans le cas où le tapis est réalisé en plusieurs parties.

<b>Possibilités de mise en œuvre</b>
Maisons de soins et de retraite
Cabinet médical
immeubles de bureaux
Maison individuelle
Commerce de détail
Hôtel
Crèches
Bâtiment d'habitation
Ecoles
Gymnases et complexes sportifs

<b>Revêtement certifié selon TUV PROFICERT - product Interior (Standard)</b>
Prescriptions françaises en matière d'émission de composés organiques volatils
LEED v4 (hors Amérique du Nord)
Certification anglaise BREEAM
Réglementation COV belge
Certification AgBB
MVV TB PJ 8, 9 / CGV

## Type 517 P Care

### service et prestations

conseil en construction

métrage

prise de cotes in situ

service de pose

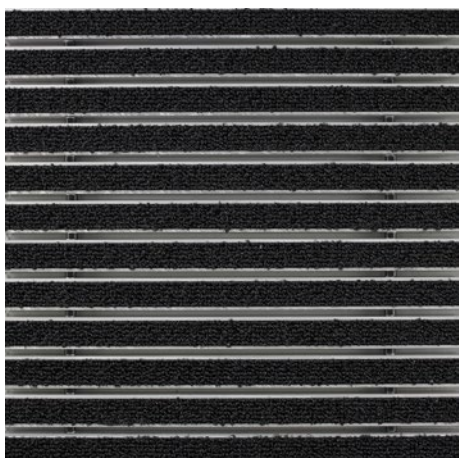
emco service technique

réparations

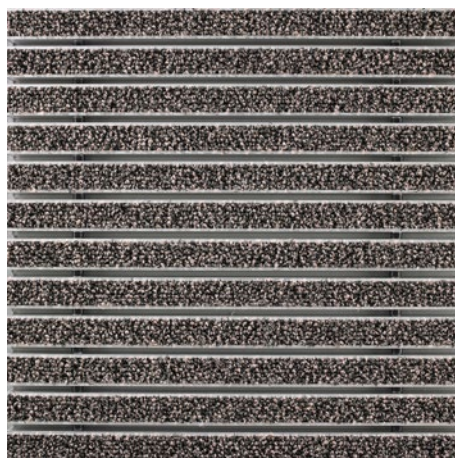
Le produit peut être recyclé ou réutilisé de manière responsable.

## Type 517 P Care

### Coloris



47.01 anthracite



47.04 beige



47.03 brun



47.02 gris clair

Les conditions de garantie peuvent être consultées sur la page:  
[www.emco-bau.com/be-fr/conditions-de-garantie/](http://www.emco-bau.com/be-fr/conditions-de-garantie/)

Sous réserve de modifications techniques

emco Benelux B.V. · Divisie Bouwtechniek · Veldrijk 2 · 8530 Harelbeke / BE ·  
Tel. (+32) 056 224 978 · [bouwtechniek@benelux.emco.de](mailto:bouwtechniek@benelux.emco.de) · [www.emco-bau.com](http://www.emco-bau.com)