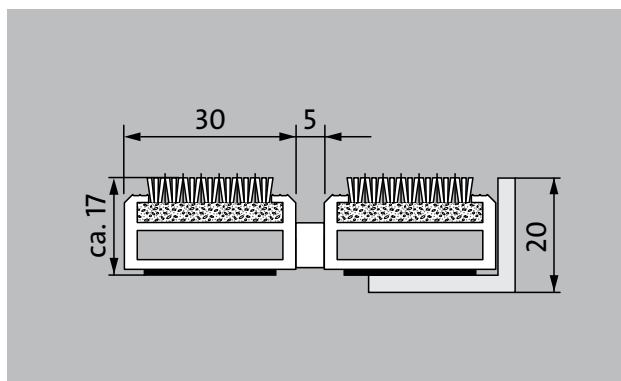


Typ 517 PS Maximus

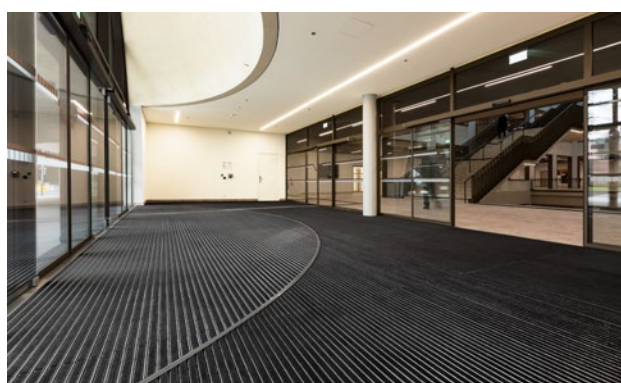
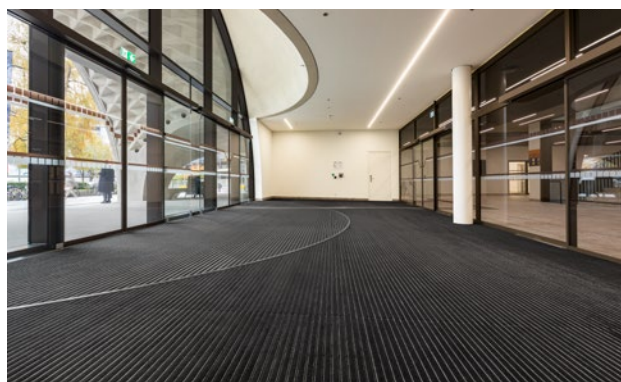


Wycieraczki wejściowe Premium z elegancką wkładką Maximus o wyglądzie dywanu, wyróżniają się dzięki wysokiej jakości weluru igłowego. Szczególnie sprawne w absorpcji drobnych zanieczyszczeń. Optymalne rozwiązanie dla budynków z dużą ilością odwiedzających

1 **2** **3** Wewnątrz i na zewnątrz budynków (zadaszona, strefa 1+2)

Opis

Zwijane, wyjątkowo wytrzymałe wycieraczki wejściowe Premium z wkładkami Performance do rozłożenia na posadzce. Wytrzymałe na przejazd wózkiem lub samochodem. Dokładne wykonanie w szerokości i długości, niewymagające profili wyrównawczych. Produkowane w dowolnym kształcie



Wewnątrz i na zewnątrz budynków (zadaszona, strefa 1+2)



Pył uliczny, włosy, piasek, popiół, włókna tekstylne, małe liście i gałęzie itp.



Wilgotny pył uliczny, wilgotne osady piasku, brud itp.



Właściwość antypoślizgowa R 12 wg DIN 51130



5 lat gwarancji



Bfl-s1



Odpowiedni dla obiektu 33

Typ 517 PS Maximus

Wysokość ok. (mm)	17
Wskazówki odnośnie wysokości	Rzeczywista wysokość wkładki może być o ok. 2-3 mm wyższa ze względu na warstwę ścierną.
Wytrzymałość na rolki i koła samochodów	Wózek dziecięcy Wózek ręczny Wózki inwalidzkie Wózki na zakupy Taczki Wózki niskiego podnoszenia Elektryczny wózek widłowy Samochody osobowe
Standardowy odstęp między profilami ok. (mm)	5 mm, rozpórka gumowa
Automatyczne systemy drzwiowe	Odstęp między profilami opcjonalnie również 3 mm do drzwi obrotowych zgodnie z EN 16005
Połączenie	linką ze stali szlachetnej z otoczką z tworzywa sztucznego
max. szerokość/długość profilu (mm)	3000
Szerokość profilu (mm)	30
Masa (kg/m²)	14,7
Podział maty zgodnie ze standardem fabrycznym	od długości profilu 3000 mm lub maksymalnej wagi maty 30 kg. Długości profili od 2300 mm za dopłatą. Podział maty na życzenie klienta.
Profil nośny	Wzmocnione profile nośne z odpornego na skręcanie aluminium z izolacją Premium tłumiącą odgłos kroków
Kolor profilu nośnego	Standard aluminium. Kolory anodowania za dopłatą: złoty EV3, średni brąz C33, czarny C35 lub stal nierdzewna C31
Powierzchnia do chodzenia	Odporne wkłady wycieraczkowe MAXIMUS o klasie odporności Bfl-S1 (Wkłady wykonane ze specjalnych włókien poliamidowych, 100 %)
Ochrona przeciwpoślizgowa	Właściwość antypoślizgowa R 12 wg DIN 51130
Zabezpieczenie przeciwpożarowe	Kompletne maty wejściowe dostępne z zabezpieczeniem przeciwpożarowym zgodnie z normą europejską EN 13501 Bfl-s1.
Włókno poliamidowe	100 % PA 6.6 (poliamid)
Wymagana klasa	Odpowiedni dla obiektu 33
Odporność kolorów na światło ISO 105 B02	dobry 5-6

Odporność kolorów na ścieranie ISO 105 X12	dobry 5
Odporność kolorów na wodę ISO 105 E01	dobry 5
Redukcja bakterii EHEC ASTM-e2149	29,4 %
Redukcja bakterii	16,7 %
Redukcja bakterii	68,2 %

Typ 517 PS Maximus

Akcesoria
Rama montażowa emco typ 500: 500-20 AL Aluminium
Rama montażowa emco typ 500: 500-20 CN Stal chromowo-niklowa (V2A)
Profil najazdowy emco: A17 Aluminium
Teownik emco: T17
Szyna maskująca emco: C17 Stal chromowo-niklowa (V2A)
emco INOX®: LINEO 17 Stal chromowo-niklowa (V2A)
emco INOX®: QUADRO 17 Stal chromowo-niklowa (V2A)
Wanna zbierająca brud i wodę emco: 5542AL Aluminium
Wanna zbierająca brud i wodę emco: 5000 AL Aluminium
Wanna zbierająca brud i wodę emco: 5000 CN Stal chromowo-niklowa (V2A)
Wanna zbierająca brud i wodę emco: 5000 AL+ Aluminium
Wanna zbierająca brud i wodę emco: 5000 CN+ Stal chromowo-niklowa (V2A)
Wanna zbierająca brud i wodę emco: 5512AL Aluminium
Wanna zbierająca brud i wodę emco: 5512CN Stal chromowo-niklowa (V2A)
Wanna zbierająca brud i wodę emco: 5517AL Aluminium
Wanna zbierająca brud i wodę emco: 5517CN Stal chromowo-niklowa (V2A)
Wanna zbierająca brud i wodę emco: 5522AL Aluminium
Wanna zbierająca brud i wodę emco: 5522CN Stal chromowo-niklowa (V2A)
Wanna zbierająca brud i wodę emco: 5017 AL Aluminium
Wanna zbierająca brud i wodę emco: 5017 CN Stal chromowo-niklowa (V2A)
Wanna zbierająca brud i wodę emco: 5512AL Aluminium
Wanna zbierająca brud i wodę emco: 5512CN Stal chromowo-niklowa (V2A)
Wanna zbierająca brud i wodę emco: 5517AL Aluminium
Wanna zbierająca brud i wodę emco: 5517CN Stal chromowo-niklowa (V2A)
Wanna zbierająca brud i wodę emco: 5522AL Aluminium
Wanna zbierająca brud i wodę emco: 5522CN Stal chromowo-niklowa (V2A)
Wanna zbierająca brud i wodę emco: 5542AL Aluminium
Wanna zbierająca brud i wodę emco: 5000 AL Aluminium
Wanna zbierająca brud i wodę emco: 5000 CN Stal chromowo-niklowa (V2A)
Wanna zbierająca brud i wodę emco: 5000 AL+ Aluminium
Wanna zbierająca brud i wodę emco: 5000 CN+ Stal chromowo-niklowa (V2A)

Akcesoria
Rama specjalna emco z konstrukcją nośną: A Wersja A: z ramą montażową, profilami prostokątnymi, podparciem krtek i regulacją wysokości
Rama specjalna emco z konstrukcją nośną: B Wersja B: z ramą montażową, podparciem krtek i profilami prostokątnymi
Rama specjalna emco z konstrukcją nośną: C Wersja C: z ramą montażową i profilami prostokątnymi
Spodnia powłoka gumowa 3 mm GU 3
Spodnia powłoka gumowa 5 mm GU 5
Spodnia powłoka gumowa 1 mm GU 1
Łączniki mat: MV załączane standardowo do mat wieloczęściowych

Odpowiedni do:
dom spokojnej starości
Arena
Gabinet lekarski
Dworzec kolejowy
Market budowlany
Budynki biurowe i administracyjne
Dom jednorodzinny
Centrum zakupowe
Handel detaliczny
Wyższa Szkoła Zawodowa/Uniwersytet
Lotnisko
Hotel
Przemysł
Przedszkole / Kita
Klinika / Szpital
Magazyn
Dom wielorodzinny
Targi
Szkoła
Hala sportowa
Supermarket

Typ 517 PS Maximus

Wkład z certyfikowany zgodnie z TÜV PROFICERT - produkt wewnętrzny (standard)

Francuski przepisy dotyczący lotnych związków organicznych

LEED v4 (na zewnątrz Ameryka Północna)

BREAM Przykładowy poziom

Belgijski przepis dotyczący lotnych związków organicznych

AgBB

MVV TB Załącznik 8, 9 / ABG

Serwis i usługi

Doradztwo budowlane

Wymiary

Pomiar na miejscu laserowym przyrządem pomiarowym

Usługi montażowe

Usługi montażowe i adaptacyjne

Naprawy

Produkt może być utylizowany w sposób przyjazny dla środowiska lub poddany recyklingowi.

Typ 517 PS Maximus

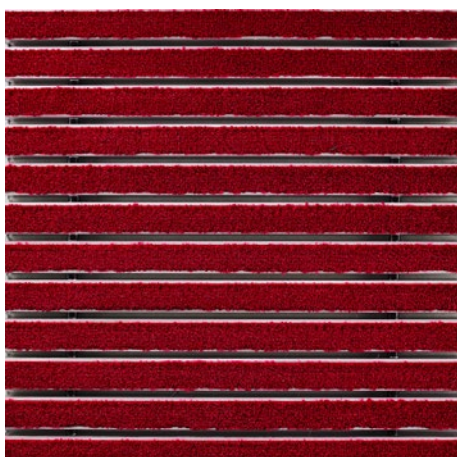
Kolory



Antracytowy 80.02



Brązowy 80.04



Czerwony 80.07



Czarny ze wzorem 81.01



Czarny 80.01

Warunki gwarancji znajdziesz pod:
www.emco-bau.com/pl/warunki-gwarancji-wycieraczki-wejsciowe-emco/

Zastrzegamy sobie możliwość zmian danych technicznych

emco Polska Sp.z.o.o. · Ul. Makowskiego 1 · 02-784 Warszawa / PL · Tel./Fax
(+48) 22 818 82 36 · info@pl.emco.de · www.emco-bau.com