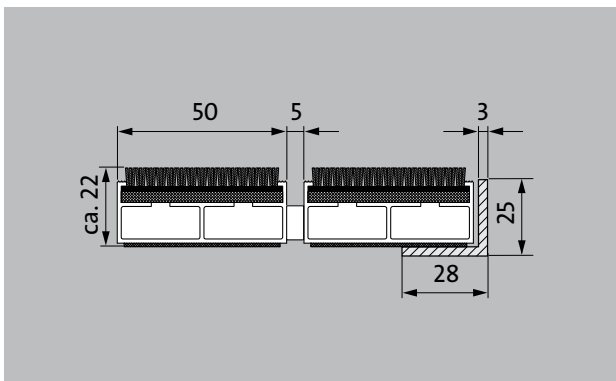


Typ 517 PS Maximus Image K

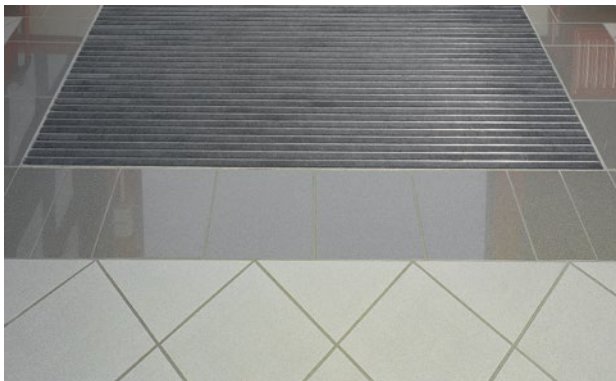


Die Premium-Eingangsmatte mit der Einlage Maximus Image zur einfarbigen Bedruckung von individuellen Farbwünschen ist die erste Wahl, wenn es um einzigartiges Design und exzellente Reduzierung von Feinschmutz geht. Das Zusatzprofil bietet einen extra Reinigungseffekt. Optimal für Gebäude mit extremer Belastung ausgelegt.

1 **2** **3** Innen und Außen
(überdacht, Zone 1+2)

Beschreibung

Aufrollbare, äußerst strapazierfähige Premium-Eingangsmatte mit Performance-Einlage für die aufliegende Verlegung. Geeignet für unifarbene Bedruckung von individuellen Farbwünschen. Passgenaue Anfertigung in der Breite und Gehöhe ohne Ausgleichsprofil. Alle geometrischen Formen lieferbar.



Innen und Außen (überdacht, Zone 1+2)



Straßenstaub, Haare, Sand, Asche, Textilfasern, kleine Blätter und Zweige, etc.



feuchter Straßenstaub, feuchte Sandablagerungen, Staub etc.



REACH conform



5 Jahre Garantie



Objektgeeignete Einlage
33

Typ 517 PS Maximus Image K

Die Farbpalette von emco umfasst 60 Backgroundfarben.

Backgroundfarben



Typ 517 PS Maximus Image K

| | |
|--|--|
| ca. Höhe (mm) | 17 |
| Beroll- und Befahrbarkeit | Kinderwagen Sackkarre Rollstühle |
| Standard Profilstabstand ca. (mm) | 5, Abstandhalter aus Gummi |
| Karusselltüren | Bei Karusselltüren sind unsere Matten mit einem Stababstand von 3mm nach DIN EN 16005 erhältlich. |
| Verbindung | durch kunststoffummanteltes Stahlseil |
| max. Breite/Profillänge einteilig (mm): | 3000 |
| Profilbreite (mm) | 30 |
| Gewicht (kg/m²) | 14,2 |
| Mattenteilung nach Werksnorm | ab einer Profillänge von 3000 mm oder einem Matten-Maximalgewicht von 30 kg. Profillängen ab 2300 mm gegen Aufpreis. Mattenteilung auf Kundenwunsch lieferbar. |
| Trägerprofil | verstärkte Trägerprofile aus verwindungssteifem Aluminium mit unterseitiger Gehschalldämmung |
| Trägerprofilfarbe | Gegen Aufpreis Eloxalfarben: EV3 Gold, C33 Mittelbronze, C35 Schwarz oder C31 Edelstahl |
| Trittfläche | eingelassene, widerstandsfähige MAXIMUS-Einlagen in Bfl-S1 - Qualität (Saubерlaufbelag aus speziellen Polyamid-Garnen, 100%) |
| Brandverhalten | Brandverhalten der Einlage nach EN 13501 in Bfl-s1. |
| Polmaterial | 100 % PA 6.6 (Polyamid) |
| Beanspruchungsklasse | Objektgeeignete Einlage 33 |

Zubehör

- emco Einbaurahmen 500: 500-20 AL Aluminium
- emco Einbaurahmen 500: 500-20 CN Chrom-Nickel-Stahl (V2A)
- emco Anlaufprofil: A17 Aluminium
- emco T-Profil: T17
- emco Abdeckschiene: C17 Chrom-Nickel-Stahl (V2A)
- emco INOX®: LINEO 17 Chrom-Nickel-Stahl (V2A)
- emco INOX®: QUADRO 17 Chrom-Nickel-Stahl (V2A)
- emco Schmutzfangwanne: 5517AL Aluminium
- emco Schmutzfangwanne: 5517CN Chrom-Nickel-Stahl (V2A)

Garantiebedingungen finden Sie unter:
Gummiunterlage 1 mm: GU1
www.emco-bau.com/de/garantiebedingungen/

Gummiunterlage 3 mm: GU3
Technische Änderungen vorbehalten / Farbabweichungen können fertigungsbedingt auftreten

Gummiunterlage 5 mm: GU5
emco Bautechnik GmbH · Breslauer Straße 34 - 38 · 49808 Lingen (Ems)
Tel. 059 31 50 0, Fax 059 31 50 10 52
standardmäßig mitgeliefert
e-Mail: bautech@emco.de / www.emco-bau.com

Geeignet für:

- Alters- und Pflegeheim
- Arena
- Arztpraxis
- Bahnhof
- Baumarkt
- Büro- und Verwaltungsgebäude
- Einfamilienhaus
- Einkaufszentrum
- Einzelhandel
- Fachhochschule/Universität
- Flughafen
- Hotel
- Industrie
- Kindergarten/Kita
- Lager
- Mehrfamilienhaus
- Messe
- Schule
- Sporthalle

Einlage zertifiziert nach TÜV PROFiCERT- product Interior (Standard)

- Französische VOC- Verordnung
- LEED v4 (outside North America)
- BREAM Exemplary Level
- Belgische VOC-Verordnung
- AgBB
- MVV TB Anhang 8, 9 / ABG

Service und Dienstleistungen

- Baustellenberatung
- Aufmaß
- Aufmaß durch Laser-Aufmaßtechnologie vor Ort
- Verlegeservice
- Einpass- und Verlegeservice
- Reparaturen
- Das Produkt kann umweltgerecht entsorgt oder wiederverwertet werden.