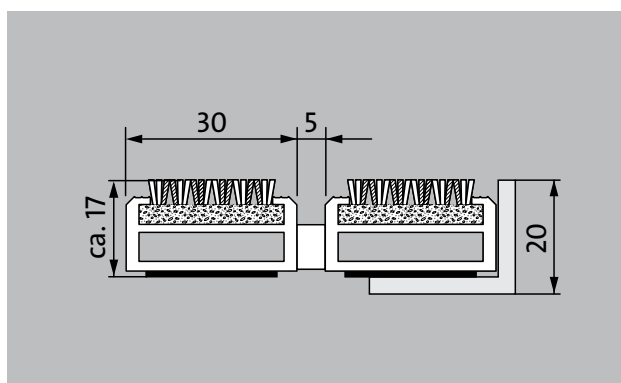
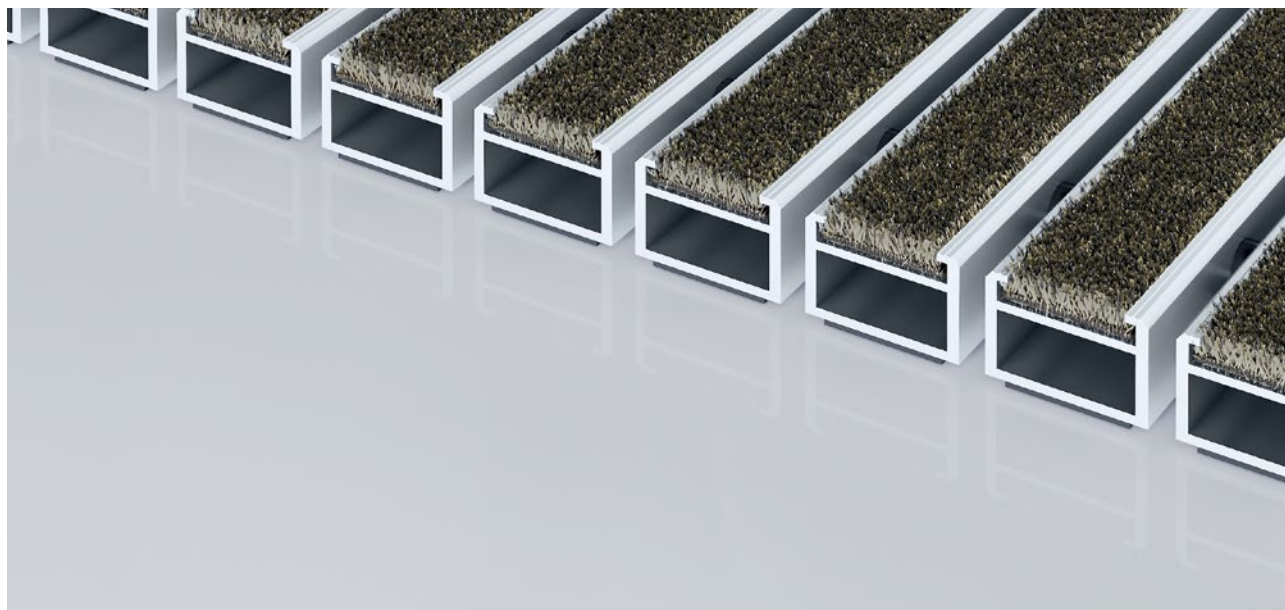


## tipo 517 PS Conform

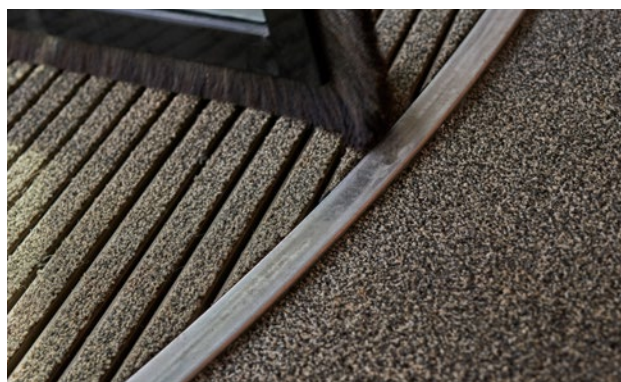


Il tappeto d'ingresso Premium con l'inserto Conform realizzato con materiali riciclati è il complemento perfetto per l'ambiente in legno e può essere utilizzato in tutta una serie di ambienti. Particolarmente ideale per la raccolta dello sporco fine. Progettato in modo ottimale per edifici esposti a traffico estremo.

- 1** **2** **3** Interni ed esterni  
(coperti, zona 1+2)

### descrizione

tappeto tecnico arrotolabile Premium estremamente resistente con inserto Performance per installazione a incasso. Può essere ribaltato e persino percorribile. Personalizza la larghezza e la direzione di camminata senza profilo di compensazione. Disponibile in qualsiasi forma geometrica.



Interni ed esterni (coperti, zona 1+2)



polvere stradale, capelli, sabbia, ceneri, fibre tessili, foglioline e rametti, ecc.



polvere stradale umida, depositi umidi di sabbia, polvere, ecc.



caratteristica antiscivolo R 12 conforme alla norma DIN 51130



5 Year Guarantee



Cfl-s1



Inserto adatto all'edificio 32

## tipo 517 PS Conform

<b>altezza appr. (mm)</b>	17
<b>Nota riguardo all'altezza</b>	L'altezza effettiva dell'inserto potrebbe essere maggiore di circa 2 mm a causa dello strato di usura.
<b>transitabilità</b>	<p>carrozzina</p> <p>Carrello porta-sacchi</p> <p>sedie a rotelle</p> <p>carrello per la spesa</p> <p>carrelli di trasporto</p> <p>carrello elevatore</p> <p>Carrello elevatore elettrico</p> <p>autovettura</p>
<b>distanza profili standard ca. (mm)</b>	5 , distanziatore di gomma
<b>Porte girevoli</b>	Per le porte girevoli, i nostri tappeti sono disponibili con una distanza tra le barre di 3 mm in conformità alla norma DIN EN 16005.
<b>collegamento</b>	con cavo d'acciaio rivestito in plastica
<b>Max. larghezza / lunghezza del profilo per singola sezione (mm)</b>	3000
<b>Larghezza profilo (mm)</b>	30
<b>peso (kg/m<sup>2</sup>)</b>	14,8
<b>Divisione del tappeto secondo lo standard di fabbrica</b>	con profili di lunghezza a partire da 3000 mm o con un peso massimo del tappeto da 30 kg. lunghezza dei profili a partire da 2300 mm con sovrapprezzo. Divisione del tappeto su richiesta del cliente disponibile.
<b>profilo portante</b>	Telaio di supporto rinforzato realizzato in alluminio rigido con isolamento fonoassorbente sul lato inferiore
<b>Colore del profilo di supporto</b>	Colori anodizzati con sovrapprezzo: EV3 oro, C33 bronzo medio, C35 nero oppure C31 acciaio inox
<b>Superficie di calpestio</b>	L'inserto Conform realizzato con materiali riciclati è il complemento perfetto per l'ambiente in legno e può essere utilizzato in tutta una serie di ambienti.
<b>sicurezza antiscivolo</b>	caratteristica antiscivolo R 12 conforme alla norma DIN 51130
<b>reazione al fuoco</b>	Classificazione di resistenza al fuoco del sistema di tappeti completo Cfl-s1 secondo EN 13501
<b>Mucchio di materiale</b>	100% PA 6 (poliammide)
<b>Carico di classe</b>	Inserto adatto all'edificio 33

<b>Riduzione dei batteri EHEC secondo ASTM-e2149</b>	16,1 %
<b>Riduzione dei batteri Staphylococcus Aureus secondo ASTM-e2149</b>	0,0 %
<b>Riduzione dei batteri Klebsiella Pneumoniae secondo ASTM-e2149</b>	65,6 %

## tipo 517 PS Conform

### accessori

emco Telaio ad incasso 500: 500-20 AL alluminio
emco Telaio ad incasso 500: 500-20 CN acciaio al nichelcromo (V2A)
emco Profilo a rampa: A17 alluminio
emco Profilo a T: T17
emco Guida di copertura: C17 acciaio al nichelcromo (V2A)
emco INOX®: LINEO 17 acciaio al nichelcromo (V2A)
emco INOX®: QUADRO 17 acciaio al nichelcromo (V2A)
emco Vasca di raccolta: 5542AL alluminio
emco Vasca di raccolta: 5000 AL alluminio
emco Vasca di raccolta: 5000 CN acciaio al nichelcromo (V2A)
emco Vasca di raccolta: 5000 AL+ alluminio
emco Vasca di raccolta: 5000 CN+ acciaio al nichelcromo (V2A)
emco Vasca di raccolta: 5512AL alluminio
emco Vasca di raccolta: 5512CN acciaio al nichelcromo (V2A)
emco Vasca di raccolta: 5517AL alluminio
emco Vasca di raccolta: 5517CN acciaio al nichelcromo (V2A)
emco Vasca di raccolta: 5522AL alluminio
emco Vasca di raccolta: 5522CN acciaio al nichelcromo (V2A)
emco Vasca di raccolta: 5017 AL alluminio
emco Vasca di raccolta: 5017 CN acciaio al nichelcromo (V2A)
emco Vasca di raccolta: 5000 AL alluminio
emco Vasca di raccolta: 5000 CN acciaio al nichelcromo (V2A)
emco Vasca di raccolta: 5000 AL+ alluminio
emco Vasca di raccolta: 5000 CN+ acciaio al nichelcromo (V2A)
Telaio speciale emco con sottocostruzione: A Versione A: con telaio a incasso, profili rettangolari, supporto per griglia e regolazione dell'altezza
Telaio speciale emco con sottocostruzione: B Versione B: con telaio a incasso, supporto per griglia e profili rettangolari
Telaio speciale emco con sottocostruzione: C Versione C: con telaio a incasso e profili rettangolari
Sottofondo in gomma 1 mm: GU 1
Sottofondo in gomma 3 mm: GU 3
Sottofondo in gomma 5 mm: GU 5
raccordo per tappeti tecnici: MV sono forniti per standard con i tappeti a più pezzi

### Adatto a:

Case di riposo e di cura
Arena
Studio medico
Stazione ferroviaria
Negozi fai-da-te
Uffici ed edifici amministrativi
Casa di famiglia
Centro commerciale
Settore vendite
Università / Istituto di istruzione superiore
Aeroporto
Hotel
Industria
Kindergarten / Nursery
Clinica / Ospedale
Magazzino
Condominio
Commercio
Scuola
Palazzetto dello sport
Supermercato

### Inserto certificato secondo la procedura TÜV PROFICERT-product Interior (standard)

Regolamento francese COV
LEED v4 (fuori dal Nord America)
BREEAM Livello esemplare
Regolamento belga VOC
AgBB (Comitato per la valutazione della salute dei prodotti da costruzione)
MVV TB Appendice 8, 9 / ABG

### assistenza e servizi

consulenza in cantiere
dimensionamento
Dimensionamento in loco con apposito apparecchio laser.
servizio per la posa
servizio di montaggio e posa
riparazioni
Il prodotto può essere smaltito o riciclato in modo ecologico.

## tipo 517 PS Conform

### colori



antracite 76.01



beige 76.02



marrone 76.04

Le condizioni di garanzia sono disponibili all'indirizzo:  
[www.emco-bau.com/it/condizioni-di-garanzia/](http://www.emco-bau.com/it/condizioni-di-garanzia/)

Con riserva di modifiche tecniche / Possono verificarsi variazioni di colore dovute alla produzione