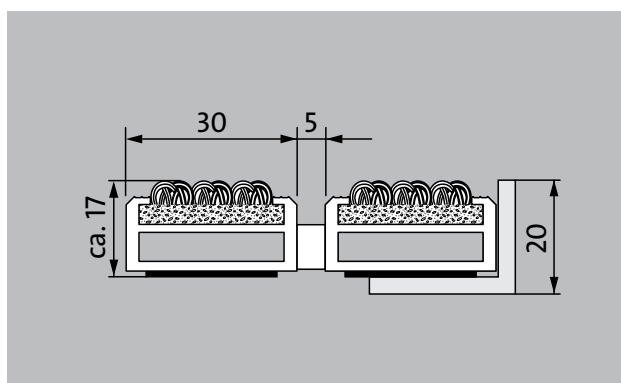


tip 517 PS Care

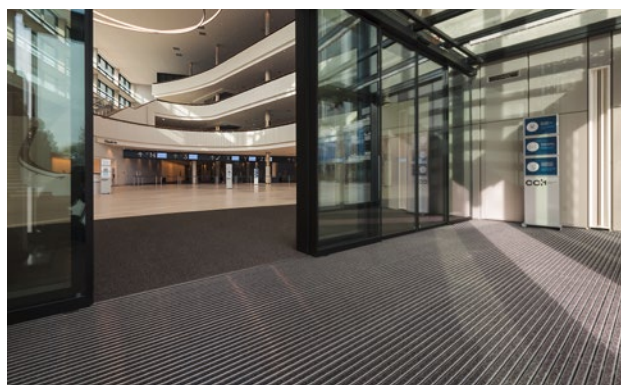


Vhodni predpražnik Premium z robustnim vložkom Care je izjemno obstojen proti obrabi in prva izbira, kadar gre za učinkovito zmanjšanje fine umazanije. Optimalno zasnovan za zgradbe z ekstremno obremenitvijo.

1 **2** **3** Notranja in zunanja območja (pokrita, coni 1+2)

opis

Izjemno trpežen vhodni predpražnik Premium, ki se lahko zvije z učinkovitim vložkom za naležno položitev. Za območja, kjer se uporabljajo kolesca; je tudi povezen. Izdelava po meri v širini in pohodni globini brez izravnalnega profila. Dobavljivo v vseh geometrijskih oblikah.



Notranja in zunanja območja (pokrita, coni 1+2)



cestni prah, lasje, pesek, pepel, tekstilna vlakna, manjši listi in vejice, itd.



moker cestni prah, peščene usedline, prah itd.



protizdrsna lastnost R12 po DIN 51130



5 Year Guarantee



Cfl-s1



Primerno za objekt 33

tip 517 PS Care

ca. Višina (mm)	17
povožnost	otroški voziček Voziček za vreče invalidski voziček nakupovalni voziček transportni vozički dvižni vozički elektrovililčarji osebni avto
standarden razmik med profili ca. (mm)	5 ,distančniki iz gume
avtomatski sistemi vrat	presledek med profili opcijsko tudi 3 mm za predel rotirajočih vrat po EN 16005
povezava	s plastiko ovito inox vrvico
maks. širina/dolžina profilov, enodelna (mm):	3000
širina profila (mm)	30
Globina/Pohodna globina, enodelen (mm):	3000
teža (kg/m²)	14,7
Razdelitev predpražnika po tovarniških standardih	od dolžine profila 3.000 mm ali maksimalne mase predpražnika 30 kg naprej. Dolžine profilov od 2.300 mm naprej za doplačilo. Razdelitev predpražnika je na voljo na željo stranke.
nosilni profil	okrepljeni nosilni profili iz torzijsko trdnega aluminija, z izolacijo Premium proti pohodnemu zvoku na spodnji strani
Barva profila podpore	Standardni aluminij. Za doplačilo anodizirane barve: EV3 zlate barve, C33 srednje bronasto eloksirano, C35 črne barve ali C31 nerjavno jeklo
nastopna ploskev	Vložek Care, robusten in izjemno obstojen proti obrabi za učinkovito zmanjšanje fine umazanije.
Protizdrsna varnost	protizdrsna lastnost R 12 po DIN 51130
gorljivost	Obnašanje pri požaru kompletnega sistema predpražnikov v skladu z evropskim standardom EN 13501 v Cf1-s1
Material z rebrasto zgornjo površino	100 % PA 6 (poliamid)
Razred obremenitve	Primerno za objekt 33
Barvna obstojnost proti svetlobi ISO 105 B02	dobro 5-6

Barvna obstojnost proti drgnjenju ISO 105 X12	dobro 4-5
Barvna obstojnost proti vodi ISO 105 E01	dobro 4-5
Zmanjšanje bakterij EHEC ASTM-e2149	11,9 %
Zmanjšanje bakterij vrste Staphylococcus Aureus ASTM-e2149	45,0 %
Zmanjšanje bakterij vrste Klebsiella, ki povzročajo pljučnico, ASTM-e2149	99,8 %

tip 517 PS Care

oprema
emco vgradni okvir 500: 500-20 AL aluminij
emco vgradni okvir 500: 500-20 CN inox (V2A)
emco naležni profil: A17 aluminij
emco T-Profil: T17
emco pokrovnna šina: C17 inox (V2A)
emco INOX®: LINEO 17 inox (V2A)
emco INOX®: QUADRO 17 inox (V2A)
emco zbiralna posoda za umazanijo: 5542AL aluminij
emco zbiralna posoda za umazanijo: 5000 AL aluminij
emco zbiralna posoda za umazanijo: 5000 CN inox (V2A)
emco zbiralna posoda za umazanijo: 5000 AL+ aluminij
emco zbiralna posoda za umazanijo: 5000 CN+ inox (V2A)
emco zbiralna posoda za umazanijo: 5512AL aluminij
emco zbiralna posoda za umazanijo: 5512CN inox (V2A)
emco zbiralna posoda za umazanijo: 5517AL aluminij
emco zbiralna posoda za umazanijo: 5517CN inox (V2A)
emco zbiralna posoda za umazanijo: 5522AL aluminij
emco zbiralna posoda za umazanijo: 5522CN inox (V2A)
emco zbiralna posoda za umazanijo: 5017 AL aluminij
emco zbiralna posoda za umazanijo: 5017 CN inox (V2A)
emco zbiralna posoda za umazanijo: 5512AL aluminij
emco zbiralna posoda za umazanijo: 5512CN inox (V2A)
emco zbiralna posoda za umazanijo: 5517AL aluminij
emco zbiralna posoda za umazanijo: 5517CN inox (V2A)
emco zbiralna posoda za umazanijo: 5522AL aluminij
emco zbiralna posoda za umazanijo: 5522CN inox (V2A)
emco zbiralna posoda za umazanijo: 5542AL aluminij
emco zbiralna posoda za umazanijo: 5000 AL aluminij
emco zbiralna posoda za umazanijo: 5000 CN inox (V2A)
emco zbiralna posoda za umazanijo: 5000 AL+ aluminij
emco zbiralna posoda za umazanijo: 5000 CN+ inox (V2A)
emco posebni okvirji s podkonstrukcijo: A Izvedba A: z vgradnim okvirjem, profili iz kvadratnih cevi, podpornik rešetke in nastavitev višine
emco posebni okvirji s podkonstrukcijo: B Izvedba B: z vgradnim okvirjem, podpornikom rešetke in profili iz kvadratnih cevi
emco posebni okvirji s podkonstrukcijo: C Izvedba C: z vgradnim okvirjem in profili iz kvadratnih cevi.
Gumijasta podloga 3 mm: GU 3
Gumijasta podloga 5 mm: GU 5

oprema
Gumijasta podloga 1 mm: GU 1
povezovalni elementi predpražnika: MV pri večdelnih predpražnikih standardno priloženi pošiljki

Primerno za:
Dom upokojencev in negovalni dom
Arena
Zdravniška ordinacija
Železniška postaja
Trgovina z gradbenim materialom
pisarniški in upravni prostori
Enodružinska hiša
Nakupovalni center
Trgovina na drobno
Visoka strokovna šola/Univerza
Letališče
Hotel
Industrija
Vrtec
Klinika/Bolnišnica
Skladišče
Večdružinska hiša
Sejem
Šola
Športna dvorana
Supermarket

Vložek je certificiran v skladu s postopkom TÜV PROFICERT - product Interior (Standard)
Francoska uredba VOC (Uredba o hlapnih organskih snoveh)
LEED v4 (izven Severne Amerike)
Eksemplarična stopnja BREEM
Belgijska uredba VOC (Uredba o hlapnih organskih snoveh)
AgBB (Odbor za zdravstveno vrednotenje gradbenih proizvodov)
MVV TB Priloga 8, 9 / Splošni pogoji

tip 517 PS Care

servis in usluge.

svetovanje za gradbišča

izmera

izmera z laserkim aparatom na licu mesta

polagalski servis

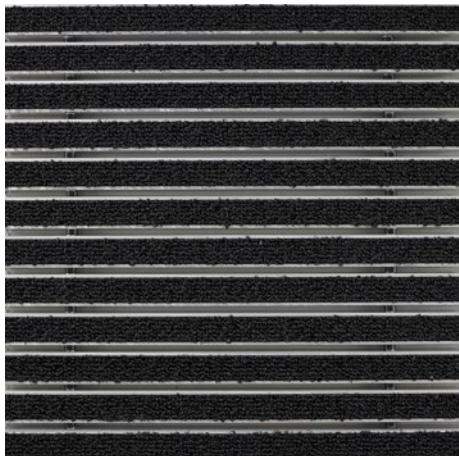
polagalski in vpasovalni servis

popravila

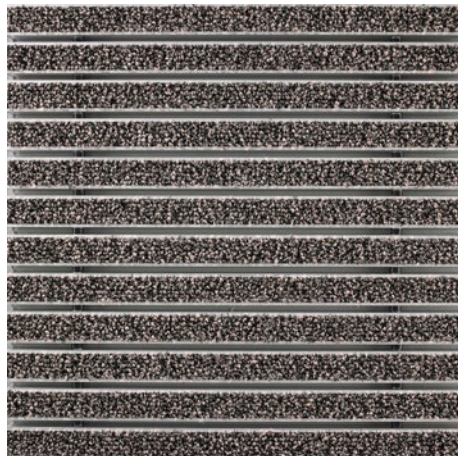
Izdelek se lahko odstrani primerno okolju ali reciklira.

tip 517 PS Care

barve



47.01 antracitne barve



47.04 bež barve



47.03 rjave barve



47.02 sive barve

Garancijski pogoji so na voljo na spletni povezavi:
www.emco-bau.com/sl/garancijski-pogoji-vhodnih-predpraznikov-emco/

Pridržujemo si pravico do tehničnih sprememb

MEDI-A-NORM D.O.O. · CESTA V MESTNI LOG 28 · 1000 LJUBLJANA · Slovenija
· Tel. (+386) 51 435 159 · info@emco.si · www.emco-bau.com