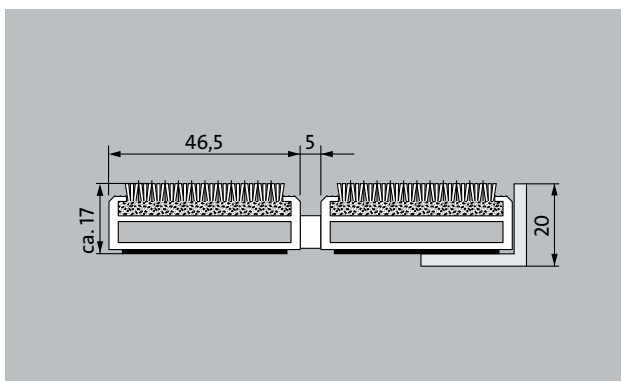
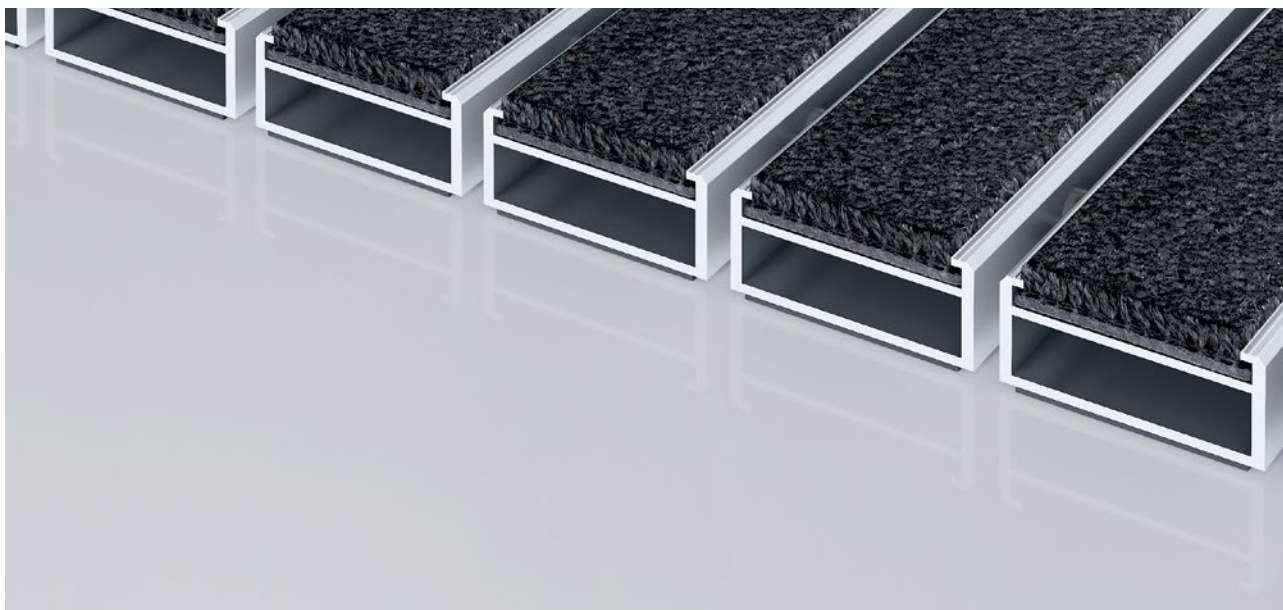


Typ 517 PSL Maximus



Extra široká vstupní rohož Premium se stylovou vložkou Maximus v podobě koberce je charakteristická vysoce kvalitním vsívaným velurem a pěkným vnějším vzhledem. Obzvláště vhodná pro zachycení jemných nečistot. Optimální pro budovy s extrémním zatížením.

1 **2** **3** do interiéru i zastřešeného exteriéru (zóna 1+2)

popis

Rolovatelná, extrémně odolná originální vstupní rohož Premium s extra širokými profilovými lištami a vložkou Performance pro instalování dosednutím. Svinovací, dají se i přejet. Přesná šířka vyhotovení a hloubka pro chůzi bez kompenzačního profilu. Dodáváme všechny geometrické tvary.



do interiéru i zastřešeného exteriéru (zóna 1+2)



silniční prach, vlasy, písek, popel, textilní vlákna, malé listy, větvičky apod.



nečistoty z vlhkých ulic, písek, prach apod.



odolnost proti skluzu R 12 podle DIN 51130



Záruční doba 5 let



Bfl-s1



vhodné pro objekty s třídou zátěže 33

Typ 517 PSL Maximus

přibl.výška (mm)	17
Pokyny pro výšku	Skutečná výška vložky může být cca o 2-3 mm vyšší.
rolovatelnost o odolnost při jezdech	dětské kočárky dvoukolák invalidní vozíky nákupní vozíky přepravní vozíky nákladní automobily vysokozdvíhací vozíky na elektrický pohon osobní automobily
standartní vzdálenost mezi profily cca (mm)	5 mm gumové distanční kroužky
automatické dveřní systémy	profilová vzdálenost 3 mm pro automatické dveřní systémy podle DIN 18650
spojení	nerezovým lankem potaženým plastovou bužírkou
max. šířka/délka profilu jednodílná (mm)	3000
Šířka profilu (mm)	46.5
hmotnost (kg/m2)	13,1
Dělení rohoží dle dílenské normy	od délky profilu 3000 mm nebo celkové maximální váhy váhy rohože 30 kg. Profily delší než 2300 mm k dodání za přírůžku. Dělení rohoží dle požadavku zákazníka.
nosný profil	zesílené nosné profily z hliníku odolného proti deformaci a prémiovou tlumící páskou na spodní straně
Barva nosného profilu	Standartní hliník. Eleoxované barvy za příplatek: EV3 zlatá, C33 střední bronz, C35 černá nebo C31 nerezová ocel
pochozí plocha	zapuštěné, odolné rohože MAXIMUS v kvalitě Bfl-S1 (čisticí potah ze speciální polyamidové příze, 100%)
protiskluznost	odolnost proti skluzu R 12 podle DIN 51130
reakce na oheň	Protipožární vlastnosti celé rohože dle EN 13501 Bfl-s1
Materiál vlasu	100 % PA 6.6 (Polyamid)
Třída zátěže	vhodné pro objekty s třídou zátěže 33
stálobarevnost a odolnost vůči světlu dle ISO 105 B02	dobré 5-6
barevná stálost při oděru dle ISO 105 X12	dobré 5

stálost barev při působení vody dle ISO 105 E01	dobré 5
Redukce počtu bakterií EHEC ASTM-e2149	29,4 %
Redukce počtu bakterií rodu zlatý stafylokok ASTM-e2149	16,7 %
Redukce počtu bakterií rodu Klebsiella Pneumoniae ASTM-e2149	68,2 %

Typ 517 PSL Maximus

příslušenství

zabudovatelný rám 500: 500-20 AL Hliník
zabudovatelný rám 500: 500-20 CN Chromniklová ocel
náběhová lišta EMCO: A17 Hliník
T-Profil emco: T17
krycí lišta EMCO: C17 Chromniklová ocel
emco INOX®: LINEO 17 Chromniklová ocel
emco INOX®: QUADRO 17 Chromniklová ocel
emco vana pro zachycení nečistot: 5542AL Hliník
emco vana pro zachycení nečistot: 5000 AL Hliník
emco vana pro zachycení nečistot: 5000 CN Chromniklová ocel
emco vana pro zachycení nečistot: 5000 AL+ Hliník
emco vana pro zachycení nečistot: 5000 CN+ Chromniklová ocel
emco vana pro zachycení nečistot: 5512AL Hliník
emco vana pro zachycení nečistot: 5512CN Chromniklová ocel
emco vana pro zachycení nečistot: 5517AL Hliník
emco vana pro zachycení nečistot: 5517CN Chromniklová ocel
emco vana pro zachycení nečistot: 5522AL Hliník
emco vana pro zachycení nečistot: 5522CN Chromniklová ocel
emco vana pro zachycení nečistot: 5017 AL Hliník
emco vana pro zachycení nečistot: 5017 CN Chromniklová ocel
emco vana pro zachycení nečistot: 5512AL Hliník
emco vana pro zachycení nečistot: 5512CN Chromniklová ocel
emco vana pro zachycení nečistot: 5517AL Hliník
emco vana pro zachycení nečistot: 5517CN Chromniklová ocel
emco vana pro zachycení nečistot: 5522AL Hliník
emco vana pro zachycení nečistot: 5522CN Chromniklová ocel
emco vana pro zachycení nečistot: 5542AL Hliník
emco vana pro zachycení nečistot: 5000 AL Hliník
emco vana pro zachycení nečistot: 5000 CN Chromniklová ocel
emco vana pro zachycení nečistot: 5000 AL+ Hliník
emco vana pro zachycení nečistot: 5000 CN+ Chromniklová ocel
podpůrná konstrukce emco: A Proveden podpůrné konstrukce A: speciální rámy emco s roštovými vzpěrami a nastavitelnou výškou
podpůrná konstrukce emco: B V rámci stavebního provedení B: emco speciální rám se zkrácenou míříčkou a z čtyřhranných profilů
podpůrná konstrukce emco: C V rámci stavebního provedení C: emco speciální rám s pravoúhlými trubkovými profily
Gumová podložka 3 mm: GU 3
Gumová podložka 5 mm: GU 5
Gumová podložka 1 mm: GU 1

příslušenství

spojka rohoží z více dílů: MV Dodávají se standardně u vícedílných rohoží

vhodné pro:

Domov pro seniory a pečovatelské služby

Arena

Zdravotnické ordinace

Nádraží

Baumarkt

Kancelářská a správní budova

Rodinný dům

Nákupní centrum

Maloobchod

Vysoká odborná škola/univerzita

letišťe

hotel

Průmysl

Mateřská školka/dětské jesle

Klinika/nemocnice

Tábor

Činžovní dům

Veletrh

Škola

Sportovní hala

Supermarket

Vožka je certifikována dle TÜV PROFiCERT- výroky pro interiér (Standard)

francouzská vyhláška VOC

LEED v4 (vně území Severní Ameriky)

vzorová úroveň BREEM

belgická vyhláška VOC

AgBB (německý výbor pro posuzování zdravotního stavu stavebních výrobků)

Příloha 8,9 MVV TB / ABG

Typ 517 PSL Maximus

servis a služby

poradenství v místě stavby

zaměření

zaměření laserovým přístrojem přímo na místě

pokládková služba

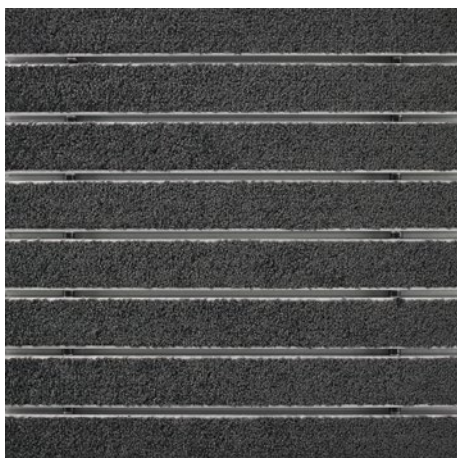
Dopasování a pokládka

opravy

Produkt lze ekologicky zlikvidovat a recyklovat.

Typ 517 PSL Maximus

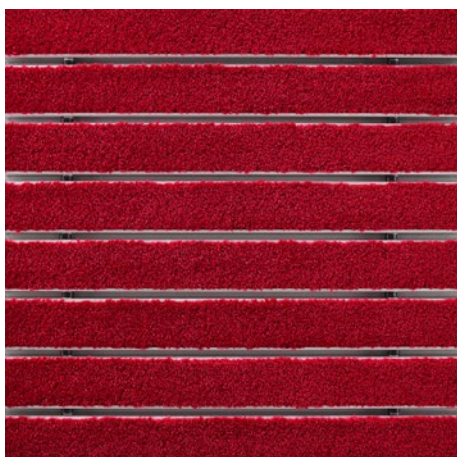
Barvy



Antracit 80.02



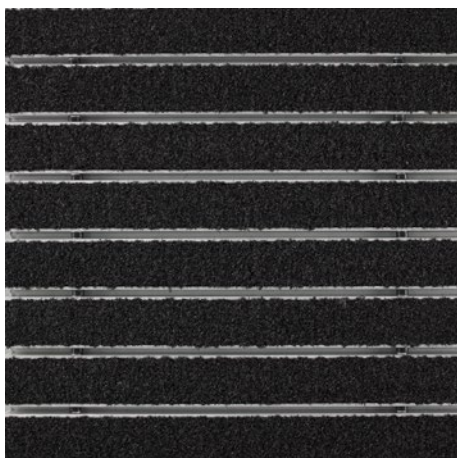
hnědá 80.04



červená 80.07



černý melír 81.01



černá 80.01

Záruční podmínky naleznete na:
www.emco-bau.com/cs/zarucni-podminky-pro-vstupni-rohoze-emco/

technické změny vyhrazeny

Novus Česko s.r.o. · 464 01 · Raspenava 191 · Tel. (+420) 482 302 750 · Fax (+420)
482 360 399 · rohozky@novus.cz · www.emco-bau.com