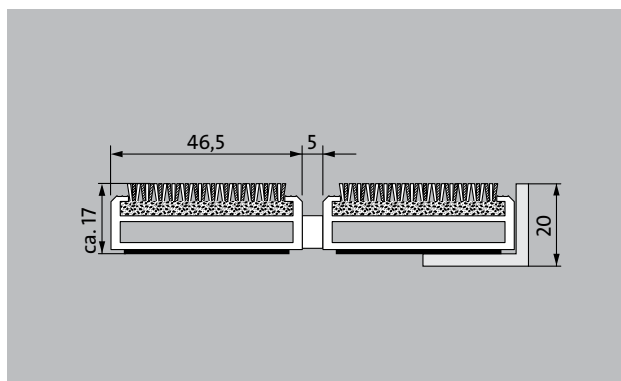
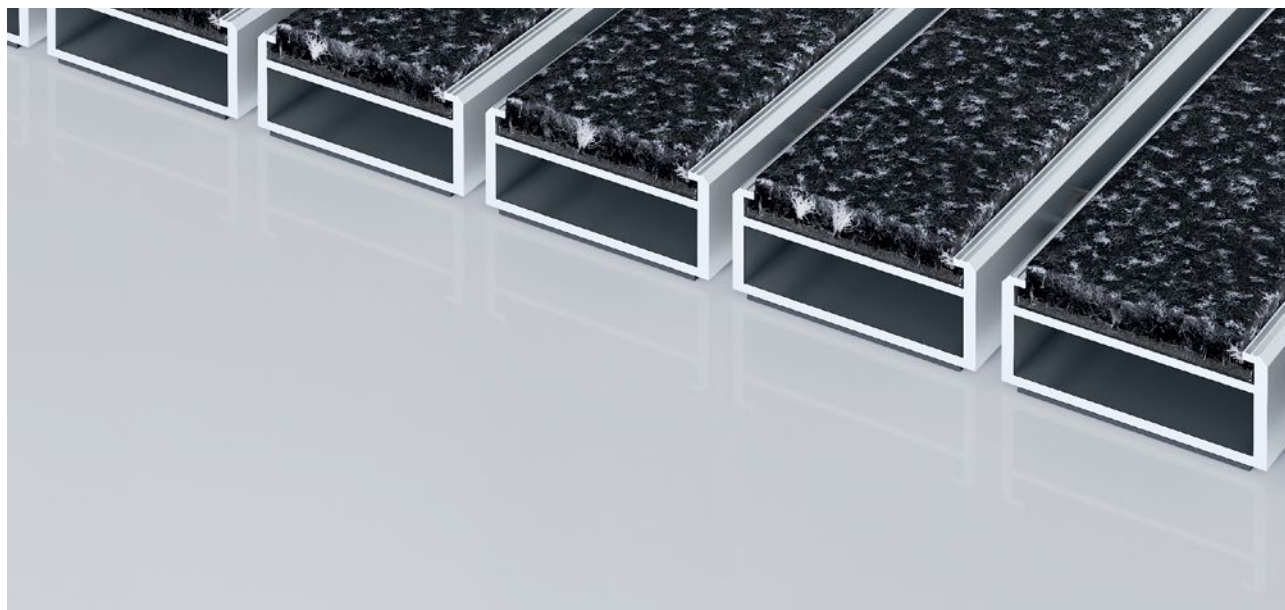


## Typ 517 PSL Innova



Extra široká vstupní rohož Premium s obzvláště přizpůsobitelnou vložkou Innova má reprezentativní vzhled a zlepšuje akustiku místnosti. Obzvláště vhodná pro zachycení jemných nečistot. Optimální pro budovy s extrémním zatížením.

**1** **2** **3** do interiéru i zastřešeného exteriéru (zóna 1+2)

### popis

Rolovatelná, extrémně odolná originální vstupní rohož Premium s extra širokými profilovými lištami a vložkou Performance pro instalování dosednutím. Svinovací, dají se i přejet. Přesná šířka vyhotovení a hloubka pro chůzi bez kompenzačního profilu. Dodáváme všechny geometrické tvary.



do interiéru i zastřešeného exteriéru (zóna 1+2)



silniční prach, vlasy, písek, popel, textilní vlákna, malé listy, větvičky apod.



nečistoty z vlhkých ulic, písek, prach apod.



odolnost proti skluzu R 12 podle DIN 51130



Záruční doba 5 let



Cfl-s1



vhodné pro objekty s třídou zátěže 33

## Typ 517 PSL Innova

<b>přibl.výška (mm)</b>	17
<b>rolovatelnost o odolnost při pojezdech</b>	dětské kočárky dvoukolák invalidní vozíky nákupní vozíky přepravní vozíky nákladní automobily vysokozdvížené vozíky na elektrický pohon osobní automobily
<b>standartní vzdálenost mezi profily cca (mm)</b>	5 mm gumové distanční kroužky
<b>automatické dveřní systémy</b>	profilová vzdálenost 3 mm pro automatické dveřní systémy podle DIN 18650
<b>spojení</b>	nerezovým lankem potaženým plastovou bužirkou
<b>max. šířka/délka profilu jednodílná (mm)</b>	3000
<b>Šířka profilu (mm)</b>	46,5
<b>hmotnost (kg/m<sup>2</sup>)</b>	12,9
<b>Dělení rohoží dle dílenské normy</b>	od délky profilu 3000 mm nebo celkové maximální váhy váhy rohože 30 kg. Profily delší než 2300 mm k dodání za přírážku. Dělení rohoží dle požadavku zákazníka.
<b>nosný profil</b>	zesílené nosné profily z hliníku odolného proti deformaci a prémiovou tlumící páskou na spodní straně
<b>Barva nosného profilu</b>	Standartní hliník. Eloxované barvy za příplatek: EV3 zlatá, C33 střední bronz, C35 černá nebo C31 nerezová ocel
<b>pochozí plocha</b>	Vysoce flexibilní vložka Innova se vyznačuje reprezentativním vzhledem a zlepšuje akustiku místnosti.
<b>protiskluznost</b>	odolnost proti skluzu R 12 podle DIN 51130
<b>reakce na oheň</b>	Protipožární vlastnosti celé rohože dle EN 13501 Cf1-s1
<b>Materiál vlasu</b>	100 % PA 6 (Polyamid)
<b>Třída zátěže</b>	vhodné pro objekty s třídou zátěže 33
<b>stálobarevnost a odolnost vůči světlu dle ISO 105 B02</b>	dobré 5-6
<b>barevná stálost při oděru dle ISO 105 X12</b>	dobré 4-5

<b>stálost barev při působení vody dle ISO 105 E01</b>	dobré 4-5
<b>Redukce počtu bakterií EHEC ASTM-e2149</b>	8,4 %
<b>Redukce počtu bakterií rodu zlatý stafylokok ASTM-e2149</b>	51,7 %
<b>Redukce počtu bakterií rodu Klebsiella Pneumoniae ASTM-e2149</b>	83,6 %

# Emco MARSCHALL Premium Large s vložkou Innova

## Typ 517 PSL Innova

příslušenství
zabudovatelný rám 500: 500-20 AL Hliník
zabudovatelný rám 500: 500-20 CN Chromniklová ocel
náběhová lišta EMCO: A17 Hliník
T-Profil emco: T17
krycí lišta EMCO: C17 Chromniklová ocel
emco INOX®: LINEO 17 Chromniklová ocel
emco INOX®: QUADRO 17 Chromniklová ocel
emco vana pro zachycení nečistot: 5542AL Hliník
emco vana pro zachycení nečistot: 5000 AL Hliník
emco vana pro zachycení nečistot: 5000 CN Chromniklová ocel
emco vana pro zachycení nečistot: 5000 AL+ Hliník
emco vana pro zachycení nečistot: 5000 CN+ Chromniklová ocel
emco vana pro zachycení nečistot: 5512AL Hliník
emco vana pro zachycení nečistot: 5512CN Chromniklová ocel
emco vana pro zachycení nečistot: 5517AL Hliník
emco vana pro zachycení nečistot: 5517CN Chromniklová ocel
emco vana pro zachycení nečistot: 5522AL Hliník
emco vana pro zachycení nečistot: 5522CN Chromniklová ocel
emco vana pro zachycení nečistot: 5017 AL Hliník
emco vana pro zachycení nečistot: 5017 CN Chromniklová ocel
emco vana pro zachycení nečistot: 5512AL Hliník
emco vana pro zachycení nečistot: 5512CN Chromniklová ocel
emco vana pro zachycení nečistot: 5517AL Hliník
emco vana pro zachycení nečistot: 5517CN Chromniklová ocel
emco vana pro zachycení nečistot: 5522AL Hliník
emco vana pro zachycení nečistot: 5522CN Chromniklová ocel
emco vana pro zachycení nečistot: 5542AL Hliník
emco vana pro zachycení nečistot: 5000 AL Hliník
emco vana pro zachycení nečistot: 5000 CN Chromniklová ocel
emco vana pro zachycení nečistot: 5000 AL+ Hliník
emco vana pro zachycení nečistot: 5000 CN+ Chromniklová ocel
podpůrná konstrukce emco: A Proveden podpůrné konstrukce A: speciální rámy emco s roštovými vzpěrami a nastavitelnou výškou
podpůrná konstrukce emco: B V rámci stavebního provedení B: emco speciální rám se zkrácenou míříčkou a z čtyřhranných profilů
podpůrná konstrukce emco: C V rámci stavebního provedení C: emco speciální rám s pravoúhlými trubkovými profily
Gumová podložka 3 mm: GU 3
Gumová podložka 5 mm: GU 5
Gumová podložka 1 mm: GU 1

příslušenství
spojka rohoží z více dílů: MV Dodávají se standardně u vícedílných rohoží

vhodné pro:
Domov pro seniory a pečovatelské služby
Arena
Zdravotnické ordinace
Nádraží
Baumarkt
Kancelářská a správní budova
Rodinný dům
Nákupní centrum
Maloobchod
Vysoká odborná škola/univerzita
letišťe
hotel
Průmysl
Mateřská školka/dětské jesle
Klinika/nemocnice
Tábor
Činžovní dům
Veletrh
Škola
Sportovní hala
Supermarket

Vožka je certifikována dle TÜV PROFiCERT- výroky pro interiér (Standard)
francouzská vyhláška VOC
LEED v4 (vně území Severní Ameriky)
vzorová úroveň BREEM
belgická vyhláška VOC
AgBB (německý výbor pro posuzování zdravotního stavu stavebních výrobků)
Příloha 8,9 MVV TB / ABG

## Typ 517 PSL Innova

### servis a služby

poradenství v místě stavby

zaměření

zaměření laserovým přístrojem přímo na místě

### pokládková služba

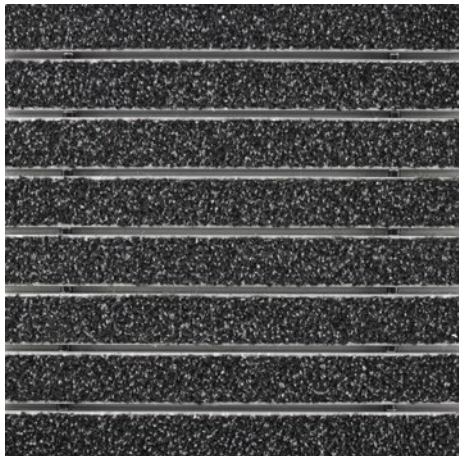
Dopasování a pokládka

opravy

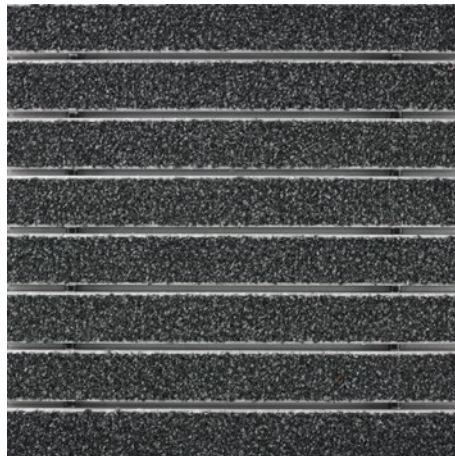
Produkt lze ekologicky zlikvidovat a recyklovat.

## Typ 517 PSL Innova

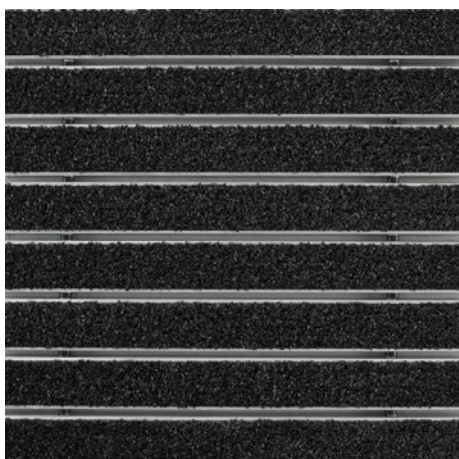
### Barvy



36.02 antracitový



36.03 šedý



36.01 černý

Záruční podmínky naleznete na:

[www.emco-bau.com/cs/zarucni-podminky-pro-vstupni-rohoze-emco/](http://www.emco-bau.com/cs/zarucni-podminky-pro-vstupni-rohoze-emco/)

technické změny vyhrazeny

Novus Česko s.r.o. · 464 01 · Raspenava 191 · Tel. (+420) 482 302 750 · Fax (+420)  
482 360 399 · [rohozky@novus.cz](mailto:rohozky@novus.cz) · [www.emco-bau.com](http://www.emco-bau.com)