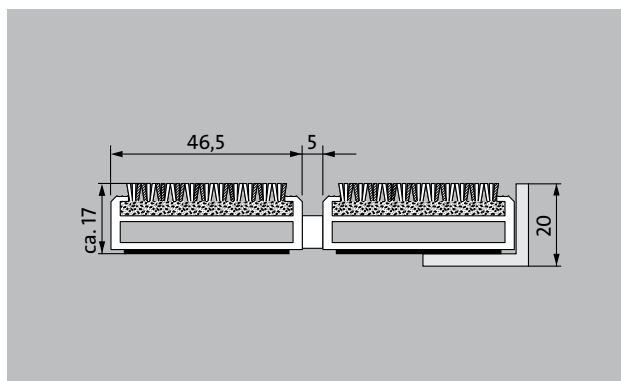
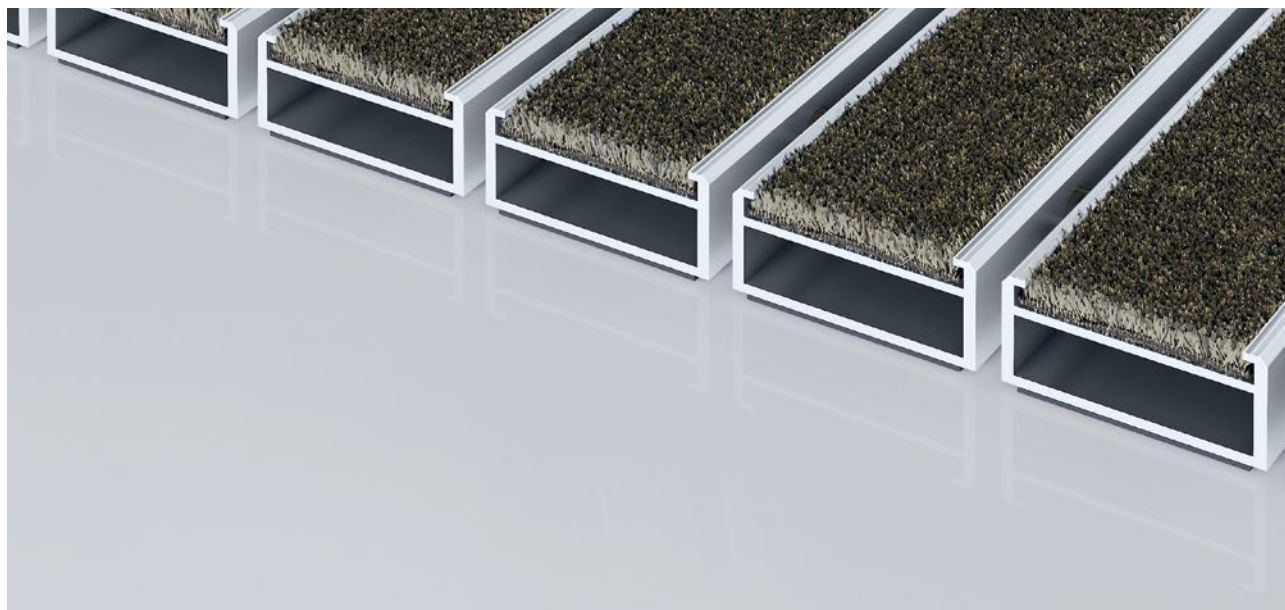


tip 517 PSL Conform



Posebno širok vhodni predpražnik Premium z vložkom Conform iz regeneriranih surovin je barvno odlično usklajen z lesom in raznoliko uporaben. Posebej primeren za sprejem fine umazanije. Optimalno zasnovan za zgradbe z ekstremno obremenitvijo.

1 **2** **3** Notranja in zunanja območja (pokrita, cona 1+2)

opis

Izjemno trpežen vhodni predpražnik Premium, ki se lahko zvije s posebno širokimi profilnimi palicami in učinkovitim vložkom za naležno položitev. Za območja, kjer se uporabljajo kolesa; je tudi povezen. Izdelava po meri v širini in pohodni globini brez izravnalnega profila. Dobavljivo v vseh geometrijskih oblikah.



Notranja in zunanja območja (pokrita, cona 1+2)



cestni prah, lasje, pesek, pepel, tekstilna vlakna, manjši listi in vejice, itd.



moker cestni prah, peščene usedline, prah itd.



protizdrsna lastnost R 12 po DIN 51130



5 Year Guarantee



Cfl-s1



Primerno za objekt 32

tip 517 PSL Conform

ca. Višina (mm)	17
Opozorilo glede višine	Dejanska višina vložka je lahko zaradi uporabnega sloja za ca. 2 mm višja.
povožnost	otroški voziček Voziček za vreče invalidski voziček nakupovalni voziček transportni vozički dvižni vozički elektrovililčarji osebni avto
standarden razmik med profili ca. (mm)	5 ,distančniki iz gume
avtomatski sistemi vrat	Vrtljiva vrata so dobavljiva v 3 mm v skladu s standardom DIN EN 16005
povezava	s plastiko ovito inox vrvico
maks. širina/dolžina profilov, enodelna (mm):	3000
širina profila (mm)	46.5
teža (kg/m²)	13,8
Razdelitev predpražnika po tovarniških standardih	od dolžine profila 3.000 mm ali maksimalne mase predpražnika 30 kg naprej. Dolžine profilov od 2.300 mm naprej za doplačilo. Razdelitev predpražnika je na voljo na željo stranke.
nosilni profil	okrepljeni nosilni profili iz torzijsko trdnega aluminija, z izolacijo proti pohodnemu zvoku na spodnji strani
Barva profila podpore	Standardno naravno eloksiran. Ob doplačilu barve eloksiranja: EV3 zlata, C33 srednje bronasto eloksirano, C35 črna barva ali C31 nerjavno jeklo
nastopna ploskev	Vložek Conform iz regeneriranih surovin je barvno odlično usklajen z lesom in raznoliko uporaben.
Protizdrsna varnost	protizdrsna lastnost R 12 po DIN 51130
gorljivost	Obnašanje pri požaru kompletnega sistema predpražnikov v skladu z evropskim standardom EN 13501 v Cf1-s1
Material z rebrasto zgornjo površino	100 % PA 6 (poliamid)
Razred obremenitve	Primerno za objekt 33
Zmanjšanje bakterij EHEC ASTM-e2149	16,1 %
Zmanjšanje bakterij vrste Staphylococcus Aureus ASTM-e2149	0,0 %

Zmanjšanje bakterij vrste Klebsiella, ki povzročajo pljučnico, ASTM-e2149

65,6 %

oprema

emco vgradni okvir 500: 500-20 AL aluminij
emco vgradni okvir 500: 500-20 CN inox (V2A)
emco naležni profil: A17 aluminij
emco T-Profil: T17
emco pokrovnna šina: C17 inox (V2A)
emco INOX®: LINEO 17 inox (V2A)
emco INOX®: QUADRO 17 inox (V2A)
emco zbiralna posoda za umazanijo: 5542AL aluminij
emco zbiralna posoda za umazanijo: 5000 AL aluminij
emco zbiralna posoda za umazanijo: 5000 CN inox (V2A)
emco zbiralna posoda za umazanijo: 5000 AL+ aluminij
emco zbiralna posoda za umazanijo: 5000 CN+ inox (V2A)
emco zbiralna posoda za umazanijo: 5512AL aluminij
emco zbiralna posoda za umazanijo: 5512CN inox (V2A)
emco zbiralna posoda za umazanijo: 5517AL aluminij
emco zbiralna posoda za umazanijo: 5517CN inox (V2A)
emco zbiralna posoda za umazanijo: 5522AL aluminij
emco zbiralna posoda za umazanijo: 5522CN inox (V2A)
emco zbiralna posoda za umazanijo: 5017 AL aluminij
emco zbiralna posoda za umazanijo: 5017 CN inox (V2A)
emco zbiralna posoda za umazanijo: 5000 AL aluminij
emco zbiralna posoda za umazanijo: 5000 CN inox (V2A)
emco zbiralna posoda za umazanijo: 5000 AL+ aluminij
emco zbiralna posoda za umazanijo: 5000 CN+ inox (V2A)
emco posebni okvirji s podkonstrukcijo: A Izvedba A: z vgradnim okvirjem, profili iz kvadratnih cevi, podpornik rešetke in nastavitve višine
emco posebni okvirji s podkonstrukcijo: B Izvedba B: z vgradnim okvirjem, podpornikom rešetke in profili iz kvadratnih cevi
emco posebni okvirji s podkonstrukcijo: C Izvedba C: z vgradnim okvirjem in profili iz kvadratnih cevi.
Gumijasta podloga 1 mm: GU 1
Gumijasta podloga 3 mm: GU 3
Gumijasta podloga 5 mm: GU 5
povezovalni elementi predpražnika: MV pri večdelnih predpražnikih standardno priloženi pošiljki

tip 517 PSL Conform

Primerno za:

Dom upokojeencev in negovalni dom

Arena

Zdravniška ordinacija

Železniška postaja

Trgovina z gradbenim materialom

pisarniški in upravni prostori

Enodružinska hiša

Nakupovalni center

Trgovina na drobno

Visoka strokovna šola/Univerza

Letališče

Hotel

Industrija

Vrtec

Klinika/Bolnišnica

Skladišče

Večdružinska hiša

Sejem

Šola

Športna dvorana

Supermarket

Vložek je certificiran v skladu s postopkom TÜV PROFiCERT - product Interior (Standard)

Francoska uredba VOC (Uredba o hlapnih organskih snoveh)

LEED v4 (izven Severne Amerike)

Eksemplarična stopnja BREEM

Belgijska uredba VOC (Uredba o hlapnih organskih snoveh)

AgBB (Odbor za zdravstveno vrednotenje gradbenih proizvodov)

MVV TB Priloga 8, 9 / Splošni pogoji

servis in usluge.

svetovanje za gradbišča

izmera

izmera z laserkim aparatom na licu mesta

polagalski servis

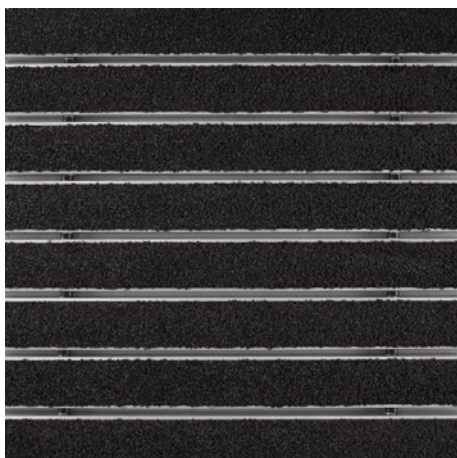
polagalski in vpasovalni servis

popravila

Izdelek se lahko odstrani primerno okolju ali reciklira.

tip 517 PSL Conform

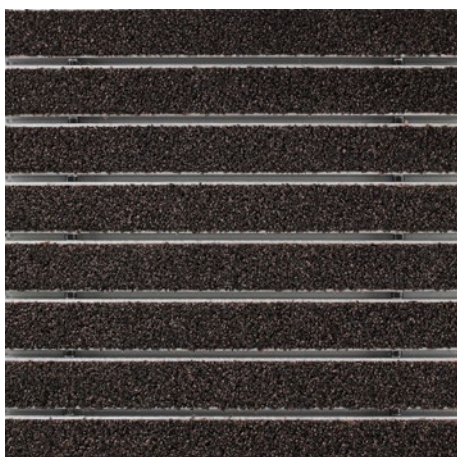
barve



antracit 76.01



bež 76.02



rjava 76.04

Garancijski pogoji so na voljo na spletni povezavi:
www.emco-bau.com/sl/garancijski-pogoj-vhodnih-predpraznikov-emco/

Pridržujemo si pravico do tehničnih sprememb

MEDI-A-NORM D.O.O. · CESTA V MESTNI LOG 28 · 1000 LJUBLJANA · Slovenija
· Tel. (+386) 51 435 159 · info@emco.si · www.emco-bau.com