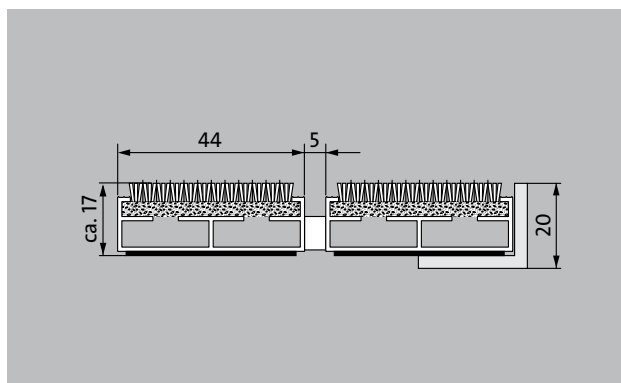
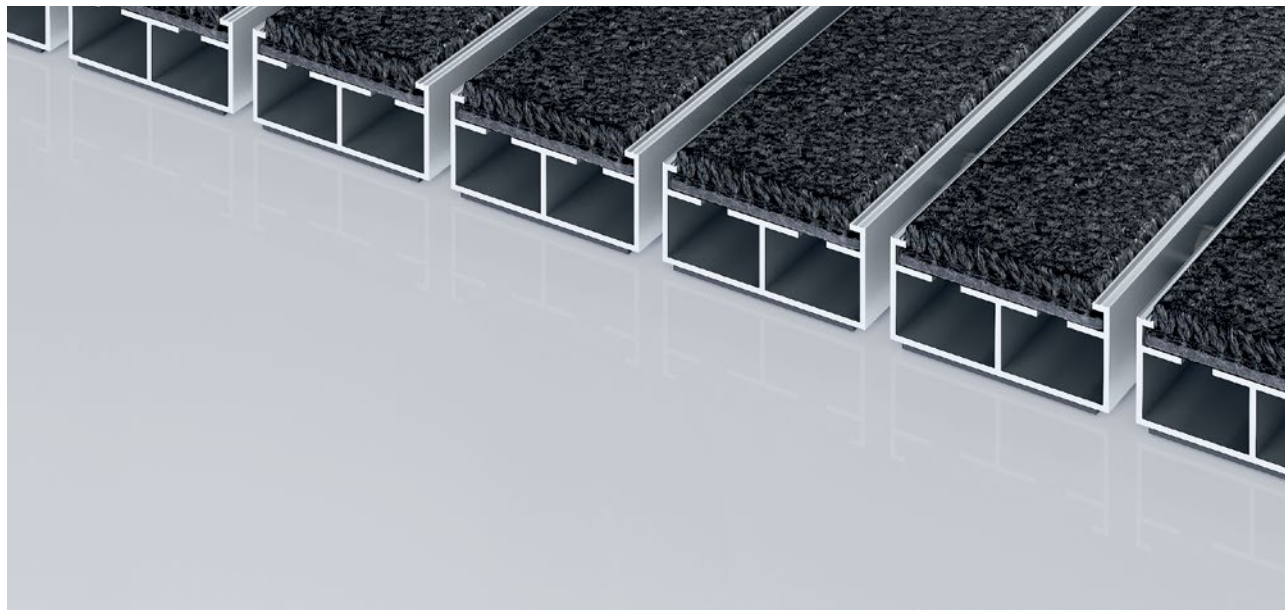


type 517 PL Maximus



De uiterst slijtvaste Premium entreemat met extra brede profielen en de stijlvolle inlage Maximus. De inlage is van hoogwaardig getuft velours en optisch fraai. Uitermate geschikt voor de opname van fijn vuil. Speciaal voor gebouwen met een normale belastingsfrequentie.

1 **2** **3** Binnen en buiten
(overdekt, zone 1+2)

beschrijving

Oprolbare, uiterst slijtvaste Premium entreemat met extra brede profielen en kwalitatief hoogwaardige inlage. Geschikt voor opvallende toepassing. Wordt op maat gemaakt en is in alle vormen leverbaar.



Binnen en buiten (overdekt, zone 1+2)



straatvuil, haren, zand, as, textielvezels, kleine bladeren en takjes enz.



vochtig straatvuil, vochtig zand, stof enz.



slipvast eigenschap R12 conform DIN 51130



5 jaar garantie



Brandgedrag (EN 13501-1): Bfl-s1



Klasse 33

type 517 PL Maximus

ca. hoogte (mm)	17
Let op de hoogte	De exacte hoogte van de inlage kan als gevolg van een slijtlaag ca. 22 mm hoger zijn.
berijdbaarheid	Kinderwagen Steekwagen Rolstoel Winkelwagens Transportkarretjes
standaard profielafstand ca. (mm)	5 mm afstandhouder van rubber
automatische deursystemen	Tourniquets in 3 mm conform DIN EN 16005
verbinding	met kunststof ommantelde staalkabel.
profielbreedte (mm)	44
gewicht (kg/m²)	9,5
Mattending conform arbo richtlijnen.	vanaf een profiellengte van 3000 mm of een maximaal matgewicht van 30 kg. Profiellengtes vanaf 2300 mm leveren wij tegen een meerprijs. De deling van de entrematten kunnen wij binnen de maximale profiellengtes en gewicht maken zoals de klant dit wenst.
draagprofielen	sterk contactgeluidgedempt aluminium draagprofiel met aan de onderzijde geluiddempende stroken
Draagprofiel in kleur	Standaard naturel geanodiseerd. Tegen meerprijs in de kleuren EV3 goud, C33 brons, C35 zwart of C31 RVS te anodiseren.
loopvlak	De stijlvolle Maximus inlage is gemaakt van hoogwaardig getuft velours en ziet er optisch fraai uit.
Anti-slip (EN 13893): Voldoet	slipvaste eigenschap R12 conform DIN 51130
brandgedrag	De entrematten zijn brandbestendig conform EN 13501 Euronorm Bfl-s1
Poolmateriaal	100% PA 6.6 (polyamide)
Classificatie	Klasse 33
Kleurecht tegen licht conform ISO 105 BO2	goed 5 - 6
Kleurecht tegen wrijving conform ISO 105 X12	goed 5
Kleurecht tegen water conform ISO 105 E01	goed 5
Bacteriële reductie EHEC ASTM-e2149	29,4 %

Bacteriële reductie Staphylococcus Aureus ASTM-e2149	16,7 %
Bacteriële reductie Klebsiella Pneumoniae ASTM-e2149	68,2 %

toebehoren
emco inbouwraam 500: 500-20 AL aluminium
emco inbouwraam 500: 500-20 CN R.V.S.
emco aanloopprofiel: A17 aluminium
emco t-profiel: T17
emco afdekprofiel: C17 R.V.S.
emco INOX®: LINEO 17 R.V.S.
emco INOX®: QUADRO 17 R.V.S.
emco vuilvangbak: 5517AL aluminium
emco vuilvangbak: 5517CN R.V.S.
Rubber onderlaag 1 mm: GU 1
Rubber onderlaag 3 mm: GU 3
Rubber onderlaag 5 mm: GU 5
matverbinders: MV worden standaard meegeleverd bij matten die uit meerdere delen bestaan.

geschikt voor:
Rust- en verzorgingstehuis
Artsenpraktijk
Kantoor- en administratiegebouw
Woonhuis
Detailhandel
Hotel
Kinderdagverblijf
Wooncomplex
School
sporthal

De inlage is gecertificeerd conform TÜV PROFICERT - Product Interior (Standard)
Franse VOC wetgeving
LEED v4 (buiten Noord-Amerika)
BREEAM Exemplary level
Belgische VOC wetgeving
AgBB
MVV TB Anhang 8, 9 / ABG

emco Diplomaat Premium Large met inlage MAXIMUS

type 517 PL Maximus

service en dienstverlening

bouwhandleiding

maatvoering

Maatvoering ter plekke met behulp van laser-
maatvoeringsapparaat

plaatsingservice

montage- en installatieservice

reparaties

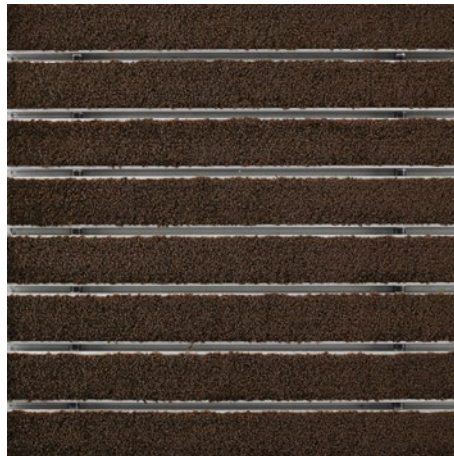
Het product kan volgens milieubewust worden vernietigd of
worden gerecycleerd.

type 517 PL Maximus

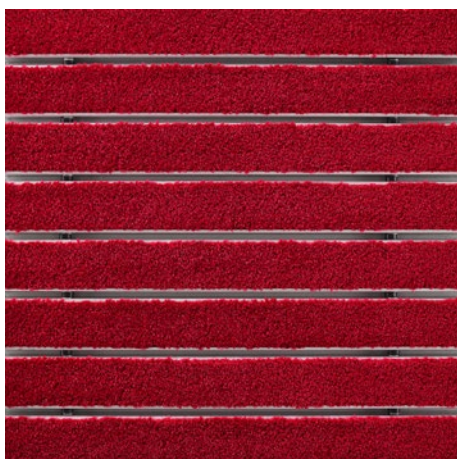
Kleuren



antraciet 80.02



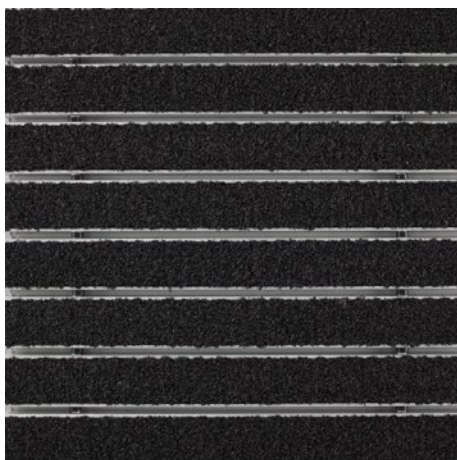
80.04 bruin



80.07 rood



81.01 zwart gedessineerd



80.01 zwart

Informatie omtrent garanties vindt u op:
www.emco-bau.com/nl/garantieverklaring/

Technische wijzigingen voorbehouden

emco Benelux B.V. · Divisie Bouwtechniek · Postbus 66, NL-5320 AB Hedel ·
Baronieweg 12b, NL-5321 JW Hedel · Tel. (+31) 073 599 8310 · België / Luxem-
burg: Tel. (+32) 056 224 978 · bouwtechniek@benelux.emco.de