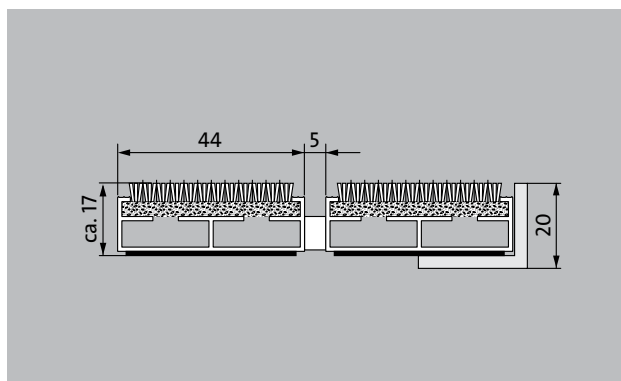
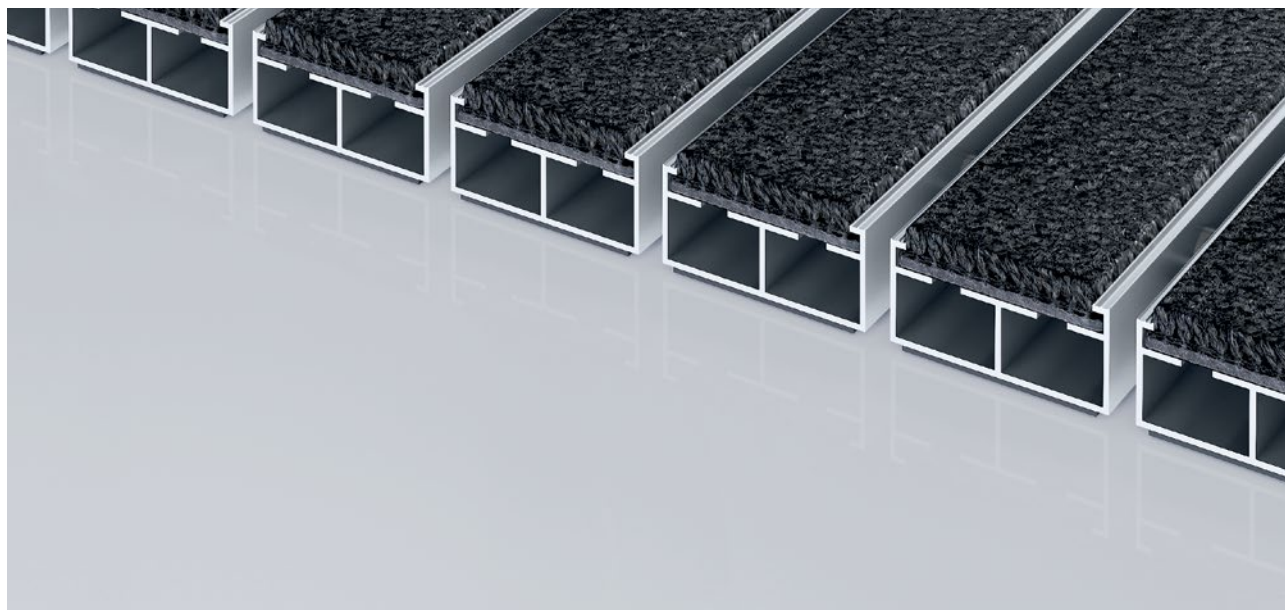


Type 517 PL Maximus



Le tapis d'entrée Premium à profilés extra-larges avec revêtement Maximus est allié aspect soigné et haut de gamme tout en luttant efficacement contre les salissures fines. Adapté pour les entrées avec un trafic normal à fort.

1 **2** **3** Pour l'intérieur et l'extérieur (couvert, zone 1+2)

Description

Tapis d'entrée Premium à profilés extra-larges et revêtement Performance, ouvert et enroulable, très résistant, pour une pose dans un décaissé de fosse plan. Fabrication entièrement sur mesure.



Pour l'intérieur et l'extérieur (couvert, zone 1+2)



Poussière extérieure, cheveux/poils, sable, cendre, fibres textiles, petites feuilles et brindilles, etc.



Salissures humides, dépôts de sable humide, salissures fines, etc.



propriété antidérapante R12 selon DIN 51130



5 Year Garantie



Bfl-s1



Mise en œuvre projet 33

Type 517 PL Maximus

Hauteur env. (mm)	17
Remarque - hauteur des produits	La hauteur réelle du revêtement peut être plus élevée de 2 à 3mm (surface d'usure)
carrossable	poussette Diabale fauteuils roulants caddies chariot à roulettes
écartement standard des profilés (mm): env.	5mm, rondelles-entretoises en caoutchouc
portes automatiques	Espacement de profilés disponible en option en 3mm pour les portes automatiques selon la norme DIN 186005
liaison	par câbles en acier inox enrobés d'une gaine PVC
Largeur maxi / longueur maxi des profilés en une partie (en mm):	3000
Largeur des profilés (en mm)	44
Poids (kg/m²)	9,5
Pas de tapis selon la norme d'usine	À partir d'une longueur de profil de 3 000 mm ou d'un poids maximal de tapis de 30 kg. Longueurs de profil à partir de 2 300 mm moyennant un supplément. Section de tapis disponible à la demande du client.
profilé porteur	aluminium à l'épreuve du gauchissement avec isolation phonique en sous-face.
Couleur de profilé porteur	En aluminium par défaut. Teintes anodisées moyennant supplément : or EV3, bronze moyen C33, noir C35 ou acier inoxydable C31
Revêtement	Le revêtement Maximus, constitué d'un tuft en velours, se distingue directement par son aspect visuel soigné.
antidérapance	propriété antidérapante R12 selon DIN 51130
comportement au feu	Revêtements classés Bfl-S1 selon les standards européens.
Matériau de revêtement	100 % PA 6.6 (Polyamide)
Classe de résistance	Mise en œuvre projet 33
Résistance des coloris à la lumière ISO 105 BO2	bonne 5-6
Résistance des coloris à l'abrasion ISO 105 X 12	bonne 5

Résistance des coloris à l'eau ISO 105 E01	bonne 5
Réduction bactérienne EHEC ASTM-e2149	29,4 %
Réduction bactérienne staphylocoque doré ASTM-e2149	16,7 %
Réduction bactérienne pneumonie klebsellia ASTM-e2149	68,2 %

Accessoires
emco cadres à encastrer 500: 500-20 AL Aluminium
emco cadres à encastrer 500: 500-20 CN Inox (316 ASTM)
emco profilé rampe: A17 Aluminium
emco profilé T: T17
emco profilé de recouvrement: C17 Inox (316 ASTM)
emco INOX®: LINEO 17 Inox (316 ASTM)
emco INOX®: QUADRO 17 Inox (316 ASTM)
emco bac de récupération: 5517AL Aluminium
emco bac de récupération: 5517CN Inox (316 ASTM)
emco bac de récupération: 5517AL Aluminium
emco bac de récupération: 5517CN Inox (316 ASTM)
Sous-couche en gomme 3 mm GU 3
Sous-couche en gomme 5 mm GU 5
Sous-couche en gomme 1 mm GU 1
Pattes de liaison: MV livrée gratuitement dans le cas où le tapis est réalisé en plusieurs parties.

Possibilités de mise en œuvre
Maisons de soins et de retraite
Cabinet médical
immeubles de bureaux
Maison individuelle
Commerce de détail
Hôtel
Crèches
Bâtiment d'habitation
Ecoles
Gymnases et complexes sportifs

Type 517 PL Maximus

Revêtement certifié selon TUV PROFICERT - product Interior (Standard)

Prescriptions françaises en matière d'émission de composés organiques volatils

LEED v4 (hors Amérique du Nord)

Certification anglaise BREEAM

Réglementation COV belge

Certification AgBB

MVV TB PJ 8, 9 / CGV

service et prestations

conseil en construction

métrage

prise de cotes in situ

service de pose

emco service technique

réparations

Le produit peut être recyclé ou réutilisé de manière responsable.

Type 517 PL Maximus

Coloris



anthracite 80.02



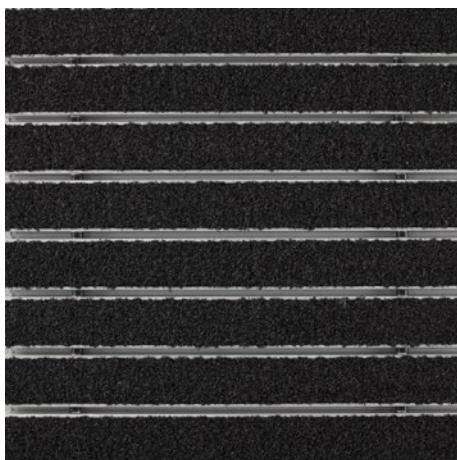
brun 80.04



rouge (80.07)



noir chiné 81.01



noir 80.01

Les conditions de garantie peuvent être consultées sur la page:
www.emco-bau.com/be-fr/conditions-de-garantie/

Sous réserve de modifications techniques

emco Benelux B.V. · Divisie Bouwtechniek · Veldrijk 2 · 8530 Harelbeke / BE ·
Tel. (+32) 056 224 978 · bouwtechniek@benelux.emco.de · www.emco-bau.com