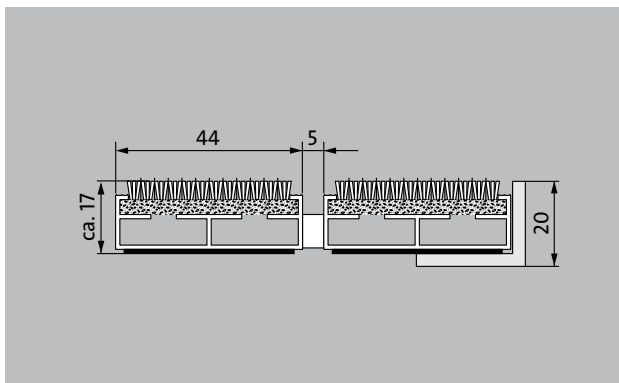


Modelo 517 PL Maximus Image + Design



La Alfombra de Entrada Premium con perfil de anchura extra con el logotipo de imagen Maximus para recibir la impresión de una imagen a todo color para entornos que requieren un diseño único y original y a su vez con capacidad de absorber la suciedad fina. Diseñado de forma óptima para edificios expuestos a pisadas medias y pesadas.

- 1** **2** **3** Interior y exterior (con techado, Zona 1+2)

Descripción

Alfombra de entrada Premium enrollable y resistente con perfiles de anchura extra e inserción funcional para ir sobre estructuras colectoras o directamente apoyadas en el suelo. Con la posibilidad de incluir un logo diseñado en tipografía y color. Se fabrican a medida sin necesidad de perfil de compensación y sea cual sea su forma irregular



Interior y exterior (con techado, Zona 1+2)

Polvo, cabellos, arena, ceniza, fibras textiles, pequeñas hojas y ramas, etc.

Polvo húmedo, depósitos de arena húmedos, polvo, etc.

propiedad antirresbalante R12 de acuerdo con DIN 51130



5 años de garantía



Bfl-s1



Inserción adecuada al objeto 33

Modelo 517 PL Maximus Image + Design

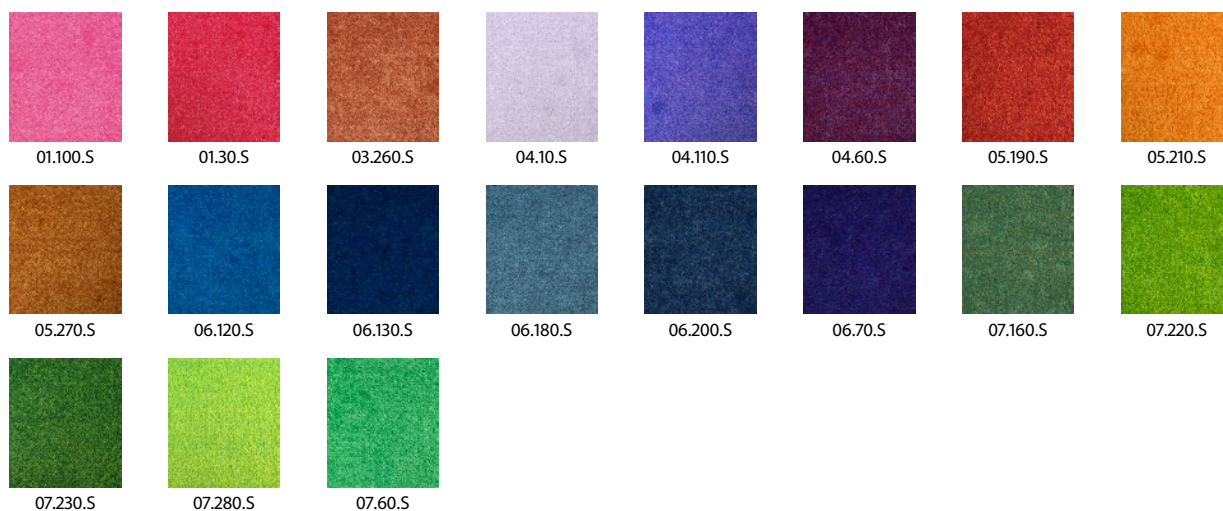
La paleta de colores de emco incluye 79 colores divididos en 60 colores de fondo y 19 colores directos. Los colores de fondo son todoterreno: son adecuados tanto para fondos mate como para elementos de diseño. Nuestros colores planos, por el contrario, no son adecuados para fondos, sino que se utilizan como colores de realce/acentuación en el diseño. La proporción de color por color especial no debe exceder el 8% (7 x 7 cm) de la superficie total.

Colores de fondo



Modelo 517 PL Maximus Image + Design

Colores directos



Altura aprox. (mm)	17
Nota sobre la cuantía	La altura real de la inserción puede deberse que la capa de aprovechamiento sea aprox. 2-3 mm más alta.
Apta para el tránsito rodado	Carrito de bebé carretilla Sillas de ruedas Carros de la compra Carretillas de transporte
Distancia entre perfiles estándar (mm) aprox.	5 , distanciador de goma
Puertas giratorias	Para puertas giratorias, nuestras alfombras de entrada están disponibles con una distancia entre perfiles de 3 mm según DIN EN 16005.
Unión	Cable de acero con revestimiento de plástico
Anchura del perfil (mm)	44
Peso (kg/m²)	9,5
División de las alfombras según normas de fábrica	a partir de una longitud de perfil de 3000 mm o un peso máximo de la alfombra de 30 kg. Longitudes de perfil a partir de 2300 mm, con suplemento de precio. A petición del cliente, está disponible la división de la alfombra.
Perfil portador	Fabricado en aluminio con aislamiento acústico en la parte inferior
Color de perfil portante	Con suplemento, disponible anodizado EV3 oro, C33 bronce, C35 negro o C31 acero inoxidable
Superficie de tránsito	La inserción de Logo Image Maximus es adecuada para la impresión de logos y tipografías en un solo color

Antirresbalante	propiedad antirresbalante R 12 de acuerdo con DIN 51130
Reacción al fuego	Clasificación ignífuga para el conjunto del sistema de alfombra según la norma EN 13501
Material acumulado	100 % PA 6.6 (Poliamida)
clase de exigencia	Inserción adecuada al objeto 33
Resistencia al color frente a la luz ISO 105 BO2	buena 5 - -6
Resistencia al gua ISO 105 E01	buena 5
Reducción bacteriana ECHE ASTIM-e2149	29,4 %
Reducción bacteriana Staphylococcus Aureus ASTM-e2149	16,7 %
Reducción bacteriana Klebsiella Pneumoniae ASTM-e2149	68,2 %

Modelo 517 PL Maximus Image + Design

Accesorios

emco Marcos 500: 500-20 AL Aluminio
emco Marcos 500: 500-20 CN Acero al cromo-níquel (V2A)
emco Perfil de rampa: A17 Aluminio
emco Perfil T: T17
emco Perfil de recubrimiento: C17 Acero al cromo-níquel (V2A)
emco INOX®: LINEO 17 Acero al cromo-níquel (V2A)
emco INOX®: QUADRO 17 Acero al cromo-níquel (V2A)
emco Bandejas colectoras: 5517AL Aluminio
emco Bandejas colectoras: 5517CN Acero al cromo-níquel (V2A)
Soporte de goma 1 mm: GU 1
Soporte de goma 3 mm: GU 3
Soporte de goma 5 mm: GU 5
Conectores de alfombra: MV se adjunta de forma estándar a las alfombras de varias piezas

Apto para:

Residencia de Ancianos y Jubilados
Consulta médica
Edificios de oficinas y administración
Casa familiar
Sector Retail
Hotel
Guardería/enfermería
Apartamento
Colegio
Hall de Deportes

Instalación certificada según TÜV PROFiCERT- product Interior (Standard).

Clasificación francesa VOC
LEEDv4 (outside North America)
BREAM Exemplary Level
Reglamento belga VOC
AgBB
MVV TB anexo 8,9 / ABG

Atención y servicio

Asesoramiento in situ
Medidas
Toma de medidas con aparatos de medición por láser in situ.
Servicio de instalación
Servicio de ajuste e instalación
Reparaciones
El producto se puede desechar o reciclar de una manera respetuosa con el medio ambiente.

Las condiciones de la garantía se pueden consultar en:
www.emco-bau.com/es/condiciones-de-garantia/

Nos reservamos el derecho de realizar cambios técnicos/pueden producirse desviaciones de color debido a razones de producción.