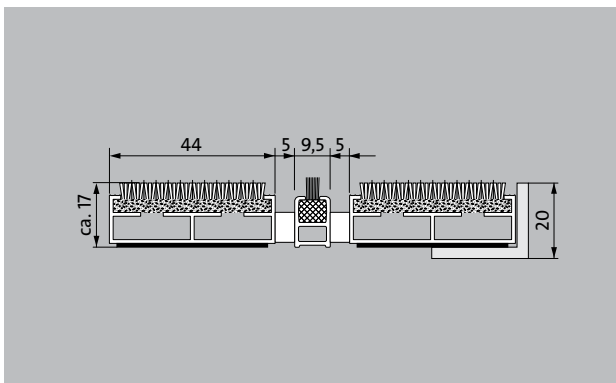
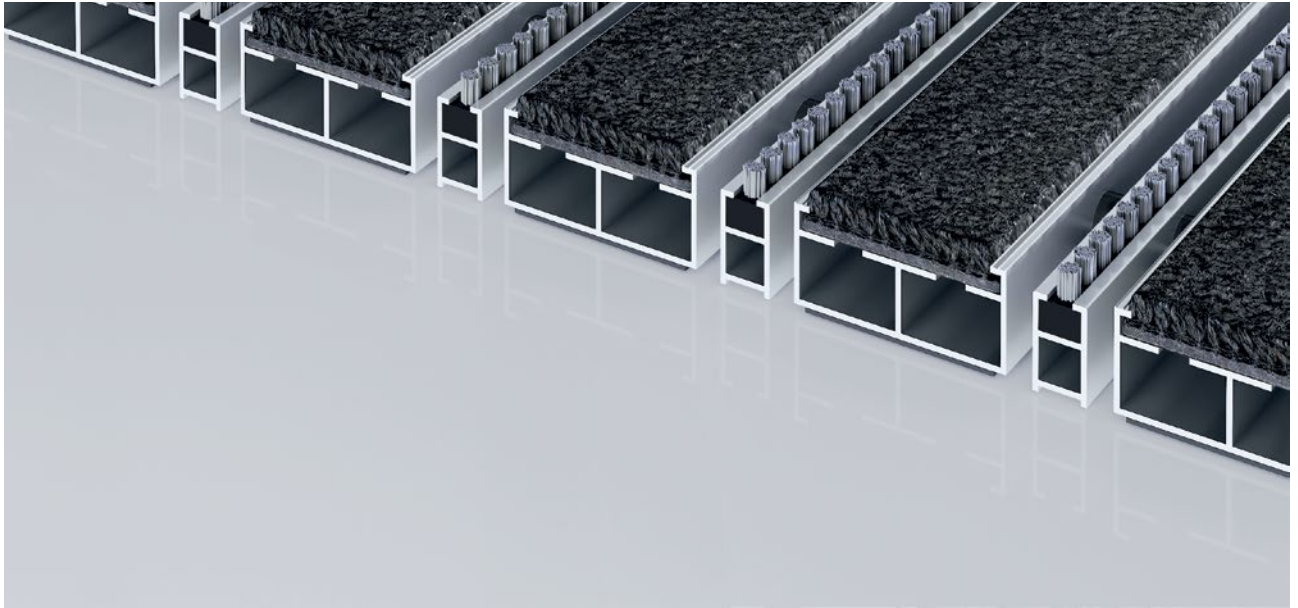


Typ 517 PL Maximus Image B



Die extra Breiten für alle Gebäude mit hohen Ansprüchen an Belastbarkeit und harmonische Optik. Trittfläche mit einfarbiger Bedruckung nach Wahl.

1 **2** **3** Innen und Außen
(überdacht, Zone 1+2)

Beschreibung

Aufrollbare und strapazierfähige Premium-Eingangsmatte mit extra breiten Profilstäben und Performance-Einlage für die aufliegende Verlegung. Geeignet für unifarbene Bedruckung von individuellen Farbwünschen. Passgenaue Anfertigung in der Breite und Gehtiefe ohne Ausgleichsprofil. Alle geometrischen Formen lieferbar.



Innen und Außen (überdacht, Zone 1+2)



Straßenstaub, Haare, Sand, Asche, Textilfasern, kleine Blätter und Zweige, etc.



feuchter Straßenstaub, feuchte Sandablagerungen, Staub etc.



REACH conform



5 Jahre Garantie

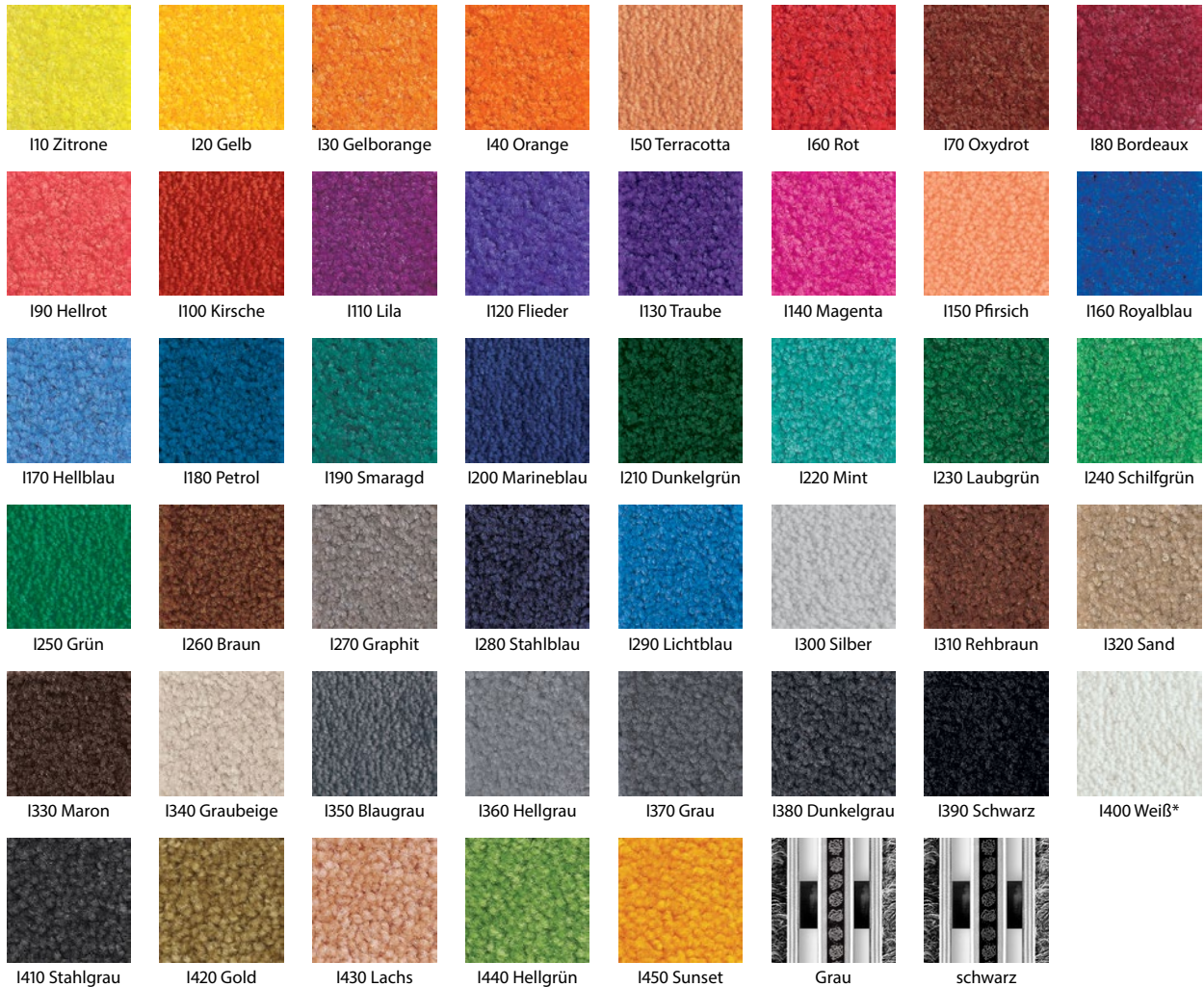


Objektgeeignete Einlage 33

emco DIPLOMAT Premium Large mit Einlage Maximus Image und Bürstenleiste

Typ 517 PL Maximus Image B

Farben



emco DIPLOMAT Premium Large mit Einlage Maximus Image und Bürstenleiste

Typ 517 PL Maximus Image B

ca. Höhe (mm)	17
Beroll- und Befahrbarkeit	Kinderwagen Sackkarre Rollstühle
Standard Profilstand ca. (mm)	5, Abstandhalter aus Gummi
Karusselltüren	Bei Karusselltüren sind unsere Matten mit einem Stababstand von 3mm nach DIN EN 16005 erhältlich.
Verbindung	durch kunststoffummanteltes Stahlseil
Profilbreite (mm)	44
Gewicht (kg/m²)	10,0
Mattenteilung nach Werksnorm	ab einer Profillänge von 3000 mm oder einem Matten-Maximalgewicht von 30 kg. Profillängen ab 2300 mm gegen Aufpreis. Mattenteilung auf Kundenwunsch lieferbar.
Trägerprofil	aus Aluminium mit unterseitiger Gehschalldämmung
Trägerprofilfarbe	Gegen Aufpreis Eloxalfarben: EV3 Gold, C33 Mittelbronze, C35 Schwarz oder C31 Edelstahl
Trittfäche	Die Maximus-Image-Einlage eignet sich zur einfarbigen Bedruckung von individuellen Farbwünschen. Das Zusatzprofil erhöht den Reinigungseffekt.
Brandverhalten	Brandverhalten der Einlage nach EN 13501 in Bfl-s1.
Polmaterial	100 % PA 6.6 (Polyamid)
Beanspruchungsklasse	Objektgeeignete Einlage 33

Zubehör

emco Einbaurahmen 500: 500-20 AL Aluminium
 emco Einbaurahmen 500: 500-20 CN Chrom-Nickel-Stahl (V2A)
 emco Anlaufprofil: A17 Aluminium
 emco T-Profil: T17
 emco Abdeckschiene: C17 Chrom-Nickel-Stahl (V2A)
 emco INOX®: LINEO 17 Chrom-Nickel-Stahl (V2A)
 emco INOX®: QUADRO 17 Chrom-Nickel-Stahl (V2A)
 emco Schmutzfangwanne: 5517AL Aluminium
 emco Schmutzfangwanne: 5517CN Chrom-Nickel-Stahl (V2A)
 Gummiunterlage 1 mm: GU 1

Gummiunterlage 3 mm: GU 3
 Garantiebedingungen finden Sie unter:
www.emco-bau.com/de/garantiebedingungen/

Technische Änderungen vorbehalten / Farbabweichungen können fertigungsbedingt auftreten
 Mattenverbinder MV werden bei mehrteiligen Matten
 standardmäßig mitgeliefert

emco Bautechnik GmbH · Breslauer Straße 34 - 38 · 49808 Lingen (Ems)
 Telefon: 0591/9140-500 · Telefax: 0591/9140-852
 e-mail: bau@emco.de · www.emco-bau.com

Geeignet für:

Alters- und Pflegeheim
 Arztpraxis
 Büro- und Verwaltungsgebäude
 Einfamilienhaus
 Einzelhandel
 Hotel
 Kindergarten/Kita
 Mehrfamilienhaus
 Schule
 Sporthalle

Einlage zertifiziert nach TÜV PROFICERT- product Interior (Standard)

Französische VOC- Verordnung
 LEED v4 (outside North America)
 BREAM Exemplary Level
 Belgische VOC-Verordnung
 AgBB
 MVV TB Anhang 8, 9 / ABG

Service und Dienstleistungen

Baustellenberatung
 Aufmaß
 Aufmaß durch Laser-Aufmaßtechnologie vor Ort
 Verlegeservice
 Einpass- und Verlegeservice
 Reparaturen
 Das Produkt kann umweltgerecht entsorgt oder wiederverwertet werden.

