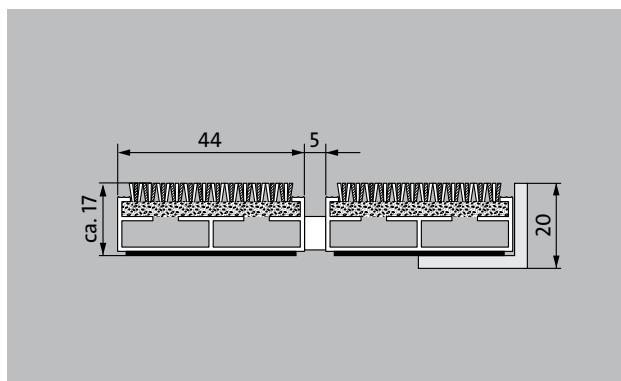
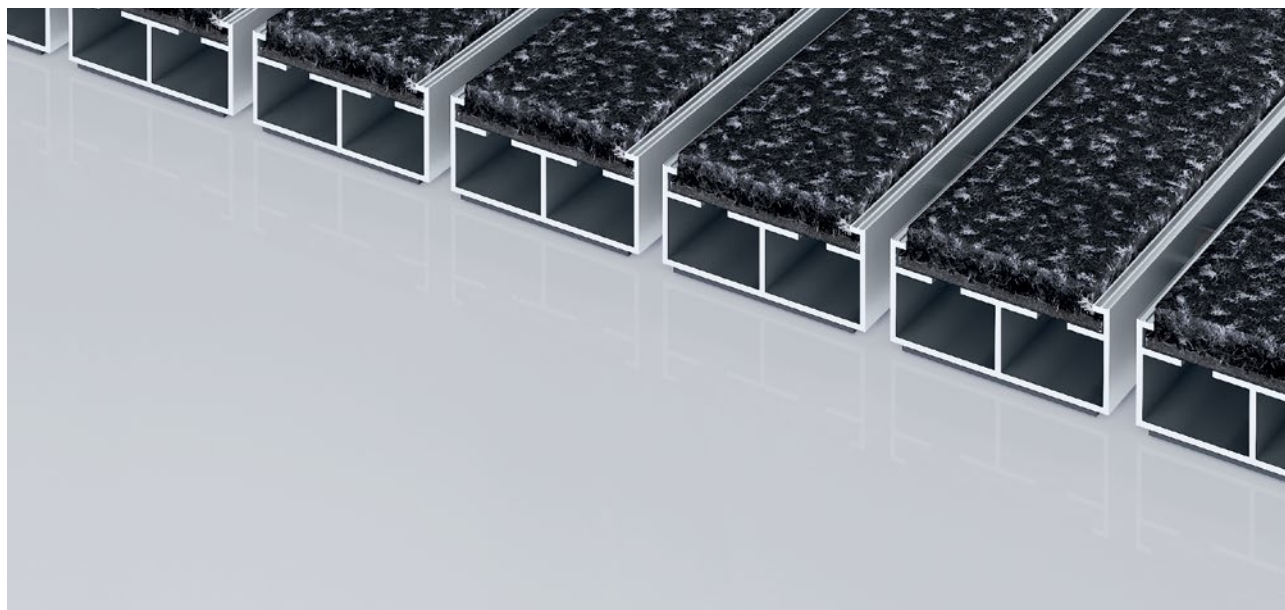


type 517 PL Innova



De uiterst slijtaste Premium entreemat met extra brede profielen en de optisch en akoestisch representatieve Innova als inlage. Uitermate geschikt voor de opname van fijn vuil. Speciaal voor gebouwen met een normale belastingsfrequentie.

1 **2** **3** Binnen en buiten
(overdekt, zone 1+2)

beschrijving

Oprolbare, uiterst slijtaste Premium entreemat met extra brede profielen en kwalitatief hoogwaardige inlage. Geschikt voor opvallende toepassing. Wordt op maat gemaakt en is in alle vormen leverbaar.



Binnen en buiten (overdekt, zone 1+2)



straatvuil, haren, zand, as, textielvezels, kleine bladeren en takjes enz.



vochtig straatvuil, vochtig zand, stof enz.



slipvast eigenschap R12 conform DIN 51130



5 jaar garantie



Brandgedrag (EN13501-1): Cfl-s1



Klasse 33

emco Diplomaat Premium Large met Innova inlage

type 517 PL Innova

ca. hoogte (mm)	17
berijdbaarheid	kinderwagen Steekwagen rolstoel winkelwagens transportkarretjes
standaard profielafstand ca. (mm)	5 mm afstandhouder van rubber
automatische deursystemen	Profielafstand voor draaideuren optioneel in 3 mm, conform EN 16005
verbinding	met kunststof ommantelde staalkabel.
Max. breedte uit één deel (mm)	3000
profielbreedte (mm)	44
Max. looplengte uit één deel (mm)	1500
gewicht (kg/m ²)	9,3
Mattending conform arbo richtlijnen.	vanaf een profiellengte van 3000 mm of een maximaal matgewicht van 30 kg. Profiellengtes vanaf 2300 mm leveren wij tegen een meerprijs. De deling van de entreematten kunnen wij binnen de maximale profiellengtes en gewicht maken zoals de klant dit wenst.
draagprofielen	sterk contactgeluidgedempt aluminium draagprofiel met aan de onderzijde Premium geluiddempende stroken
Draagprofiel in kleur	Standaard aluminium. Tegen meerprijs leverbaar in de anodisatie kleuren: EV3 Gold, C33 Middelbrons, C35 Zwart of C31 RVS.
loopvlak	De optisch en akoestisch representatie Innova inlage is uitermate geschikt.
Anti-slip (EN 13893): Voldoet	slipvaste eigenschap R12 conform DIN 51130
brandgedrag	De entreematten zijn brandbestendig conform EN 13501 Euronorm Cfl-s1
Poolmateriaal	100% PA 6 (polyamide)
Classificatie	Klasse 33
Kleurecht tegen licht conform ISO 105 B02	goed 5 - 6
Kleurecht tegen wrijving conform ISO 105 X12	goed 4 - 5
Kleurecht tegen water conform ISO 105 E01	goed 4 - 5
Bacteriële reductie EHEC ASTM-e2149	8,4 %

Bacteriële reductie Staphylococcus Aureus ASTM-e2149	51,7 %
Bacteriële reductie Klebsiella Pneumoniae ASTM-e2149	83,6 %

toebehoren
emco inbouwraam 500: 500-20 AL aluminium
emco inbouwraam 500: 500-20 CN R.V.S. (V2A)
emco aanloopprofiel: A17 aluminium
emco t-profiel: T17
emco afdekprofiel: C17 R.V.S. (V2A)
emco INOX®: LINEO 17 R.V.S. (V2A)
emco INOX®: QUADRO 17 R.V.S. (V2A)
emco vuilvangbak: 5517AL aluminium
emco vuilvangbak: 5517CN R.V.S. (V2A)
emco vuilvangbak: 5517AL aluminium
emco vuilvangbak: 5517CN R.V.S. (V2A)
Rubber onderlaag 3 mm: GU 3
Rubber onderlaag 5 mm: GU 5
Rubber onderlaag 1 mm: GU 1
matverbinders: MV worden standaard meegeleverd bij matten die uit meerdere delen bestaan.

geschikt voor:
Rust- en verzorgingstehuis
Artsenpraktijk
Kantoor- en administratiegebouw
Woonhuis
Detailhandel
Hotel
Kinderdagverblijf
Wooncomplex
school
sporthal

emco Diplomaat Premium Large met Innova inlage

type 517 PL Innova

De inlage is gecertificeerd conform TÜV PROFiCERT - Product Interior (Standard)

Franse VOC wetgeving

LEED v4 (buiten Noord-Amerika)

BREEAM Exemplary level

Belgische VOC wetgeving

AgBB

MVV TB Anhang 8, 9 / ABG

service en dienstverlening

bouwhandleiding

maatvoering

Maatvoering ter plekke met behulp van laser-maatvoeringsapparaat

plaatsingservice

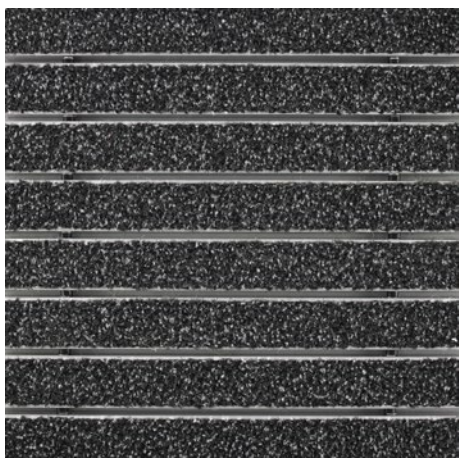
montage- en installatieservice

reparaties

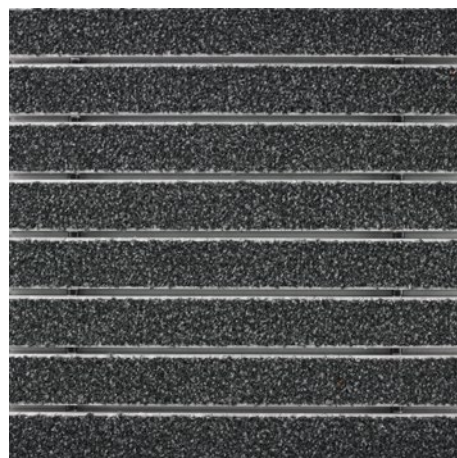
Het product kan volgens milieubewust worden vernietigd of worden gerecycleerd.

type 517 PL Innova

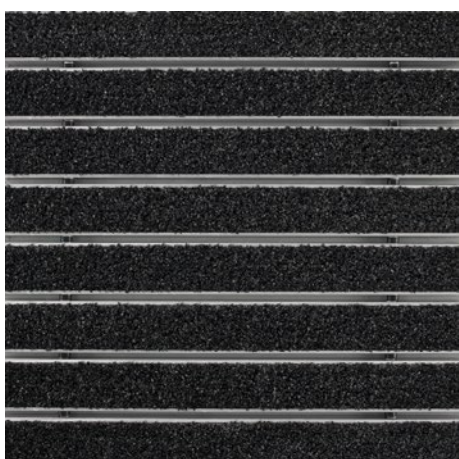
Kleuren



36.02 Antraciet



36.03 Grijs



36.01 Zwart

Informatie omtrent garanties vindt u op:
www.emco-bau.com/nl/garantieverklaring/

Technische wijzigingen voorbehouden

emco Benelux B.V. · Divisie Bouwtechniek · Postbus 66, NL-5320 AB Hedel ·
Baronieweg 12b, NL-5321 JW Hedel · Tel. (+31) 073 599 8310 · België / Luxem-
burg: Tel. (+32) 056 224 978 · bouwtechniek@benelux.emco.de

