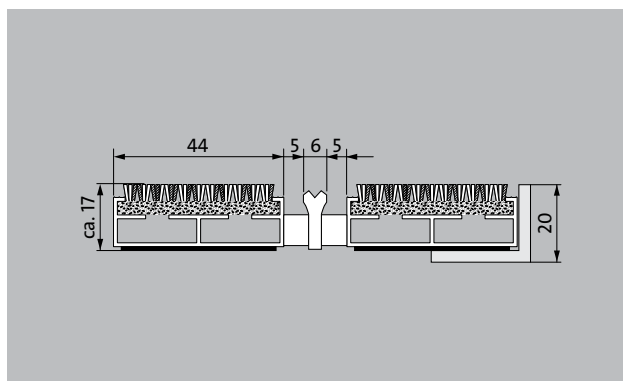
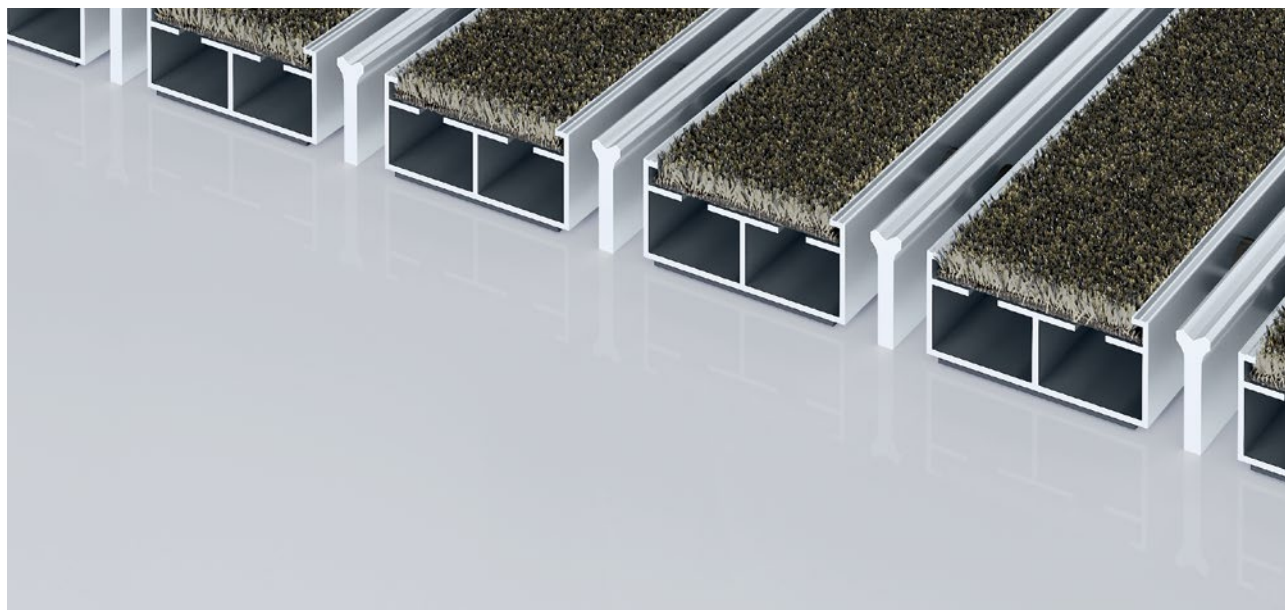


# emco DIPLOMATE Premium Large avec revêtement conform et profilé grattoir

## Type 517 PL Conform K



Le tapis d'entrée Premium à profilés extra-larges avec revêtement Conform conçu avec des fibres recyclées s'intègre parfaitement aux revêtements de sols en bois. Lutte efficacement contre les salissures fines. Adapté pour les entrées avec un trafic extrême.

**1** **2** **3** Pour l'intérieur et l'extérieur (couvert, zone 1+2)

### Description

Tapis d'entrée Premium à profilés extra-larges et revêtement Performance, ouvert et enroulable, très résistant, pour une pose dans un décaissé de fosse plan. Fabrication entièrement sur mesure.



Pour l'intérieur et l'extérieur (couvert, zone 1+2)



Poussière extérieure, cheveux/poils, sable, cendre, fibres textiles, petites feuilles et brindilles, etc.



Salissures humides, dépôts de sable humide, salissures fines, etc.



Cfl-s1



Mise en œuvre projet 32

# emco DIPLOMATE Premium Large avec revêtement conform et profilé grattoir

## Type 517 PL Conform K

<b>Hauteur env. (mm)</b>	17
<b>carrossable</b>	poussette Diable fauteuils roulants
<b>écartement standard des profilés (mm): env.</b>	5mm, rondelles-entretoises en caoutchouc
<b>portes automatiques</b>	Espacement de profilés disponible en option en 3mm pour les portes automatiques selon la norme DIN 186005
<b>liaison</b>	par câbles en acier inox enrobés d'une gaine PVC
<b>Largeur des profilés (en mm)</b>	44
<b>Poids (kg/m<sup>2</sup>)</b>	10,6
<b>Pas de tapis selon la norme d'usine</b>	À partir d'une longueur de profil de 3 000 mm ou d'un poids maximal de tapis de 30 kg. Longueurs de profil à partir de 2 300 mm moyennant un supplément. Section de tapis disponible à la demande du client.
<b>profilé porteur</b>	aluminium à l'épreuve du gauchissement avec isolation phonique en sous-face.
<b>Couleur de profilé porteur</b>	En aluminium par défaut. Teintes anodisées moyennant supplément : or EV3, bronze moyen C33, noir C35 ou acier inoxydable C31
<b>Revêtement</b>	Le revêtement Conform constitué de fibres recyclées offre une gamme coloristique particulièrement adaptée pour les revêtements de sols en bois. Le profilé supplémentaire améliore l'action de nettoyage.
<b>comportement au feu</b>	Classement au feu Cfl-s1 des revêtements selon la norme EN 13501
<b>Matériau de revêtement</b>	100 % PA 6 (Polyamide)
<b>Classe de résistance</b>	Mise en œuvre projet 33

<b>Accessoires</b>
emco cadres à encastrer 500: 500-20 AL Aluminium
emco cadres à encastrer 500: 500-20 CN Inox (316 ASTM)
emco profilé rampe: A17 Aluminium
emco profilé T: T17
emco profilé de recouvrement: C17 Inox (316 ASTM)
emco INOX®: LINEO 17 Inox (316 ASTM)
emco INOX®: QUADRO 17 Inox (316 ASTM)
emco bac de récupération: 5517AL Aluminium
emco bac de récupération: 5517CN Inox (316 ASTM)
Sous-couche en gomme 1 mm GU 1
Sous-couche en gomme 3 mm GU 3
Sous-couche en gomme 5 mm GU 5
Pattes de liaison: MV livrée gratuitement dans le cas où le tapis est réalisé en plusieurs parties.

<b>Possibilités de mise en œuvre</b>
Maisons de soins et de retraite
Cabinet médical
immeubles de bureaux
Maison individuelle
Commerce de détail
Hôtel
Crèches
Bâtiment d'habitation
Ecoles
Gymnases et complexes sportifs

<b>Revêtement certifié selon TUV PROFICERT - product Interior (Standard)</b>
Prescriptions françaises en matière d'émission de composés organiques volatils
LEED v4 (hors Amérique du Nord)
Certification anglaise BREEAM
Réglementation COV belge
Certification AgBB
MVV TB PJ 8, 9 / CGV

# emco DIPLOMATE Premium Large avec revêtement conform et profilé grattoir

---

## Type 517 PL Conform K

### service et prestations

conseil en construction

métrage

prise de cotes in situ

service de pose

emco service technique

réparations

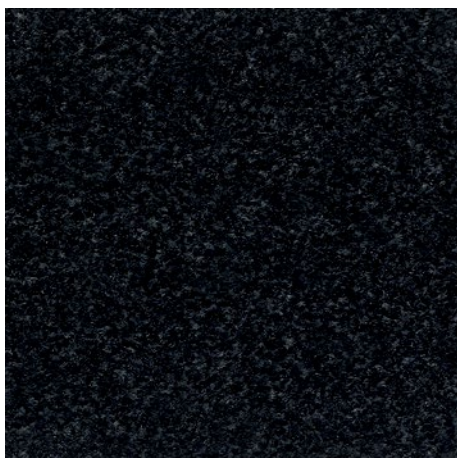
Le produit peut être recyclé ou réutilisé de manière responsable.

# emco DIPLOMATE Premium Large avec revêtement conform et profilé grattoir

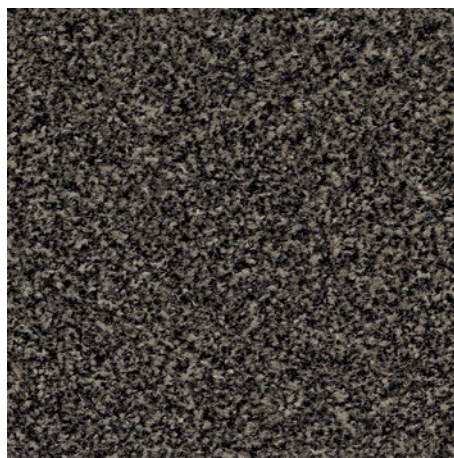
---

## Type 517 PL Conform K

### Coloris



76.01 anthracite



76.02 beige



76.04 brun

Les conditions de garantie peuvent être consultées sur la page:  
[www.emco-bau.com/be-fr/conditions-de-garantie/](http://www.emco-bau.com/be-fr/conditions-de-garantie/)

Sous réserve de modifications techniques

emco Benelux B.V. · Divisie Bouwtechniek · Veldrijk 2 · 8530 Harelbeke / BE ·  
Tel. (+32) 056 224 978 · [bouwtechniek@benelux.emco.de](mailto:bouwtechniek@benelux.emco.de) · [www.emco-bau.com](http://www.emco-bau.com)

