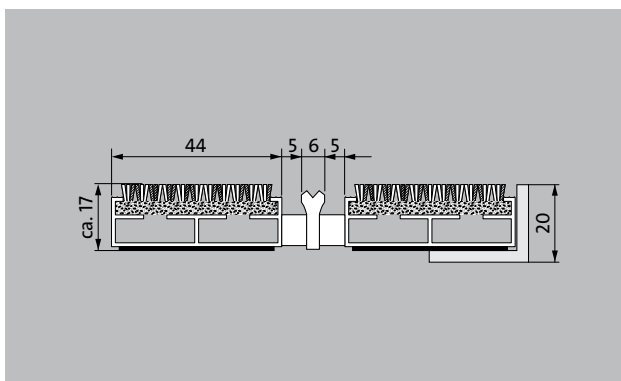
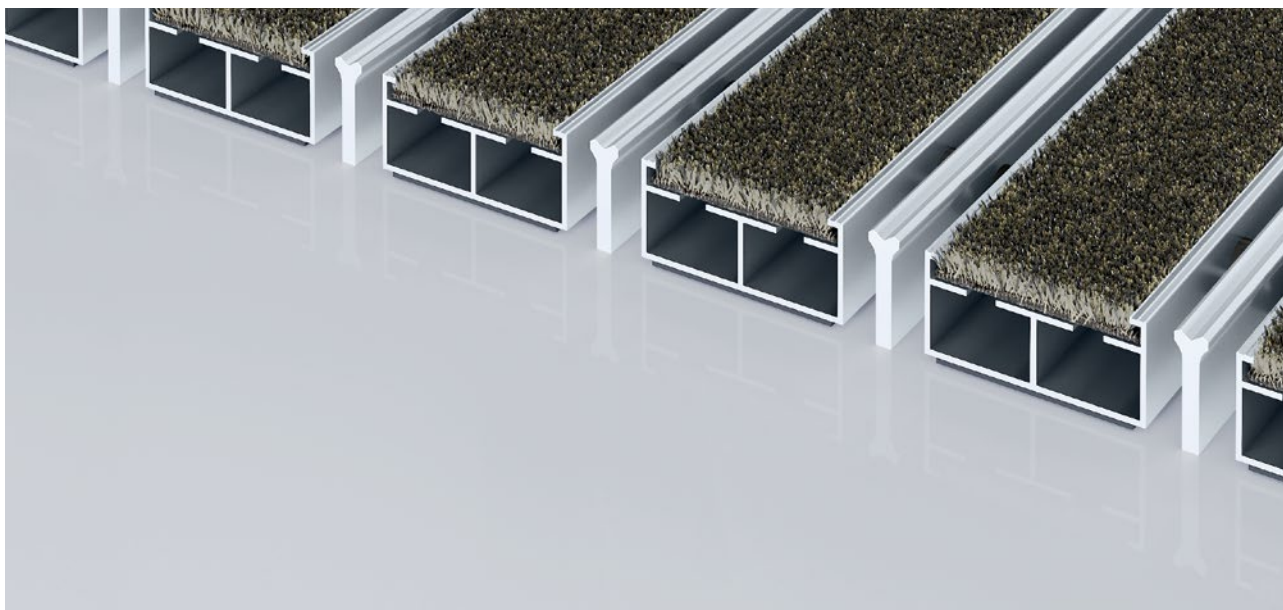


## Typ 517 PL Conform K



Extra široká vstupní rohož Premium s vložkou Conform vyrobenou z regenerovaných hodnotných materiálů barevně perfektně napodobuje dřevo a má mnohostranné využití. Obzvláště vhodná pro zachycení jemných nečistot. Optimální pro budovy s extrémním zatížením.

**1** **2** **3** do interiéru i  
zastřešeného  
exteriéru (zóna 1+2)

### popis

Svinovací a odolná vstupní rohož Premium s extra širokými profilovými lištami a vložkou Performance pro instalování dosednutím. Přesná šířka vyhotovení a hloubka pro chůzi bez kompenzačního profilu. Dodáváme všechny geometrické tvary.



do interiéru i  
zastřešeného  
exteriéru  
(zóna 1+2)



silniční prach,  
vlasy, písek,  
popel, textilní  
vlákna, malé  
listy, větvičky  
apod.



nečistoty z  
vlhkých ulic,  
písek, prach  
apod.



Záruční doba  
5 let



Cfl-s1



Vhodná  
vložka pro  
objekt 32

## Typ 517 PL Conform K

<b>přibl.výška (mm)</b>	17
<b>rolovatelnost o odolnost při pojezdech</b>	dětské kočárky dvukolák invalidní vozíky
<b>standartní vzdálenost mezi profily cca (mm)</b>	5 mm gumové distanční kroužky
<b>Otočné dveře</b>	Pro otočné dveře jsou naše rohože k dispozici s roztečí profilů 3 mm podle normy DIN EN 16005.
<b>spojení</b>	díky ocelovému lanku potaženému plastem
<b>Šířka profilu (mm)</b>	44
<b>hmotnost (kg/m2)</b>	10,6
<b>Dělení rohoží dle dílenské normy</b>	od délky profilu 3000 mm nebo celkové maximální váhy rohože 30 kg. Profily delší než 2300 mm k dodání za přírážku. Dělení rohoží dle požadavku zákazníka.
<b>nosný profil</b>	z hliníku s kročejovou zvukovou izolací na spodní straně
<b>Barva nosného profilu</b>	eloxované barvy za příplatek: EV3 zlatá, C33 střední bronz, C35 černá nebo C31 nerezová ocel.
<b>pochozí plocha</b>	Vložka Conform z recyklovatelných materiálů je perfektně barevně sladěna do podoby dřeva a má mnohostranné využití. Přídavný profil zvyšuje čistící účinek.
<b>reakce na oheň</b>	Protipožární vlastnosti vložky dle EN13501 v Cfl-s1.
<b>Materiál vlasu</b>	100 % PA 6 (Polyamid)
<b>Třída zátěže</b>	Vhodná vložka pro objekt 33

<b>příslušenství</b>
zabudovatelný rám 500: 500-20 AL Hliník
zabudovatelný rám 500: 500-20 CN Chromniklová ocel
náběhová lišta EMCO: A17 Hliník
T-Profil emco: T17
krycí lišta EMCO: C17 Chromniklová ocel
emco INOX®: LINEO 17 Chromniklová ocel
emco INOX®: QUADRO 17 Chromniklová ocel
emco vana pro zachycení nečistot: 5517AL Hliník
emco vana pro zachycení nečistot: 5517CN Chromniklová ocel
Gumová podložka 1 mm: GU 1
Gumová podložka 3 mm: GU 3
Gumová podložka 5 mm: GU 5
spojka rohoží z více dílů: MV Dodávají se standardně u vícedílných rohoží

<b>vhodné pro:</b>
Domov pro seniory a pečovatelské služby
Zdravotnické ordinace
Kancelářská a správní budova
Rodinný dům
Maloobchod
hotel
Mateřská školka/dětské jesle
Činžovní dům
Škola
Sportovní hala

<b>Vožka je certifikována dle TÜV PROFICERT- výroky pro interiér (Standard)</b>
francouzská vyhláška VOC
LEED v4 (vně území Severní Ameriky)
vzorová úroveň BREEM
belgická vyhláška VOC
AgBB (německý výbor pro posuzování zdravotního stavu stavebních výrobků)
Příloha 8,9 MVV TB / ABG

## Typ 517 PL Conform K

### servis a služby

poradenství v místě stavby

zaměření

zaměření laserovým přístrojem přímo na místě

### pokládková služba

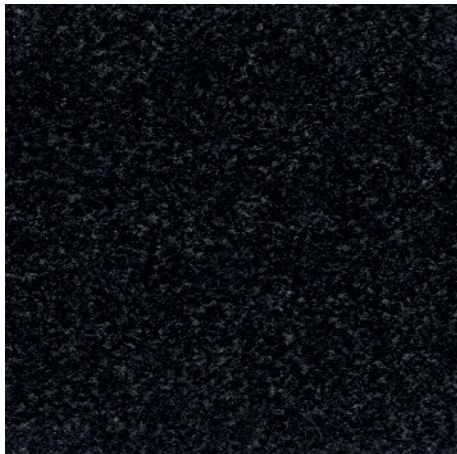
Dopasování a pokládka

opravy

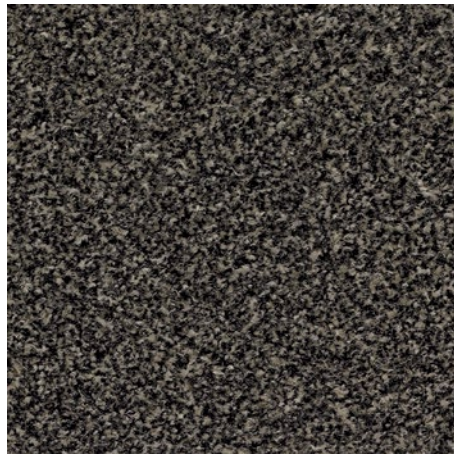
Produkt lze ekologicky zlikvidovat a recyklovat.

## Typ 517 PL Conform K

### Barvy



76.01 antracitová



76.02 béžová



76.04 hnědá

Záruční podmínky naleznete na:

[www.emco-bau.com/cs/zarucni-podminky-pro-vstupni-rohoze-emco/](http://www.emco-bau.com/cs/zarucni-podminky-pro-vstupni-rohoze-emco/)

Technické změny vyhrazeny/ barevné odchylky mohou vzniknout během výroby

„emco Bautechnik GmbH“ - Breslauer Straße 34 - 38 - 49808 Lingen (Ems)

Telefon: 0591/9140-500 - Fax: 0591/9140-852

e-mail: [bau@emco.de](mailto:bau@emco.de) - [www.emco-bau.com](http://www.emco-bau.com)“