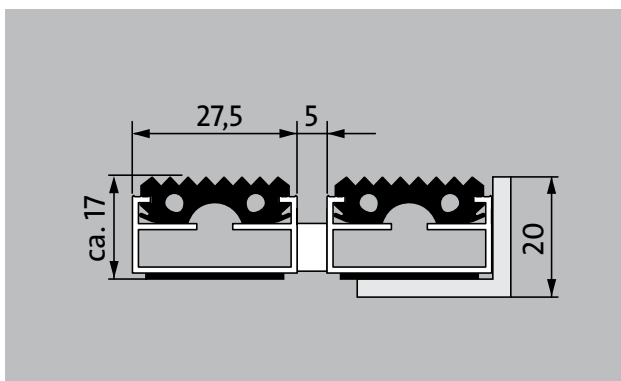


emco DIPLOMAT Original z gumijastim vložkom

tip 517 G



Originalen vhodni predpražnik s profiliranim vložkom gume za znatno temeljito odstranitev grobe umazanije. Optimalno zasnovan za zgradbe z običajno do močno obremenitvijo.



opis

Trpežen originalen vhodni predpražnik, ki se lahko zvije, s standardnim vložkom za naležno položitev. Izdelava po meri v širini in pohodni globini brez izravnalnega profila. Dobavljivo v vseh geometrijskih oblikah.



zunaj (cona 1)



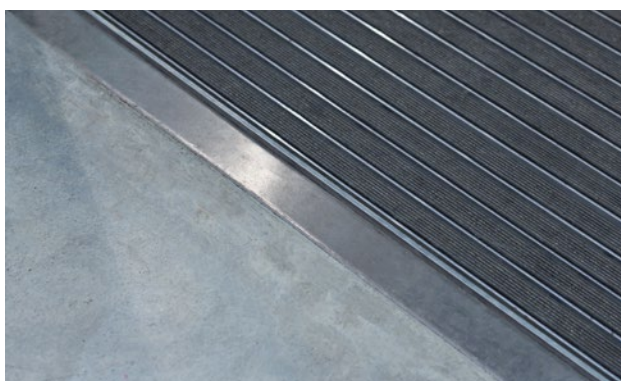
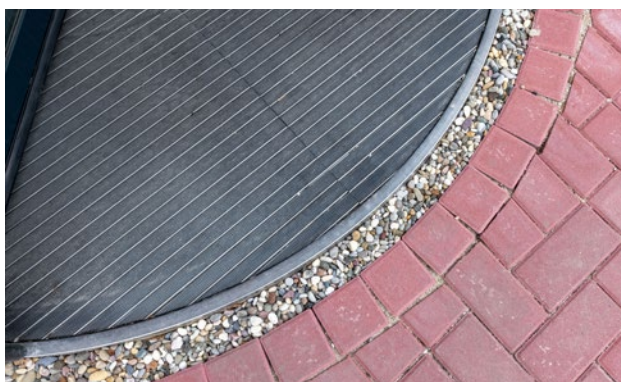
cestni prah, lasje, pesek, pepel, tekstilna vlakna, manjši listi in vejice, grob pesek, manjši gramoz.



protizdrsna lastnost R 9 po DIN 51130



4 leta garancije



tip 517 G

| | |
|----------------------------------------------------------|------------------------------------------------------------------------------------------------------------------------------------------------------------------------------------|
| ca. Višina (mm) | 17 |
| povoznost | otroški voziček nakupovalni voziček invalidski voziček |
| Opozorilo glede povoznosti | Opozorilo: Upoštevajte, prosimo, da lahko ščetine kasetne krtače izgubijo svojo trdnost, če se redno in pogosto pvozijo. |
| standarden razmik med profili ca. (mm) | 5 ,distančniki iz gume |
| Vrtljiva vrata | Za vrtljiva vrata so na voljo naši predpražniki s 3-mm razmikom med prečkami v skladu s standardom DIN EN 16005. |
| povezava | z jekleno vrvjo, prevlečeno z umetno maso |
| širina profila (mm) | 27,5 |
| teža (kg/m²) | 12,9 |
| Razdelitev predpražnika po tovarniških standardih | od dolžine profila 3.000 mm ali maksimalne mase predpražnika 30 kg naprej. Dolžine profilov od 2.300 mm naprej za doplačilo. Razdelitev predpražnika je na voljo na željo stranke. |
| nosilni profil | iz aluminija z izolacijo proti pohodnemu zvoku na spodnji strani |
| Barva profila podpore | Ob doplačilu barve eloksiranja: EV3 zlata, C33 srednje bronasto eloksirano, C35 črna barva ali C31 nerjavno jeklo |
| nastopna ploskev | vgradni, odporni, vremensko vzdržni profilirani gumijasti vložki. |
| Protizdrsna varnost | protizdrsna lastnost R 9 po DIN 51130 |
| gorljivost | Na željo je komplet predpražnika dobavljiv s protipožarnimi lastnostmi v skladu s standardom EN 13501 razreda Bfl-s1(za doplačilo). |

oprema

| |
|-------------------------------------------------------------------------------------------------|
| emco vgradni okvir 500: 500-20 AL aluminij |
| emco vgradni okvir 500: 500-20 CN inox (V2A) |
| emco naležni profil: A17 aluminij |
| emco T-Profil: T17 |
| emco pokrovnna šina: C17 inox (V2A) |
| emco INOX®: LINEO 17 inox (V2A) |
| emco INOX®: QUADRO 17 inox (V2A) |
| emco zbiralna posoda za umazanijo: 5517AL aluminij |
| emco zbiralna posoda za umazanijo: 5517CN inox (V2A) |
| Gumijasta podloga 1 mm: GU 1 |
| Gumijasta podloga 3 mm: GU 3 |
| Gumijasta podloga 5 mm: GU 5 |
| povezovalni elementi predpražnika: MV pri večdelnih predpražnikih standardno priloženi pošiljki |

Primerno za:

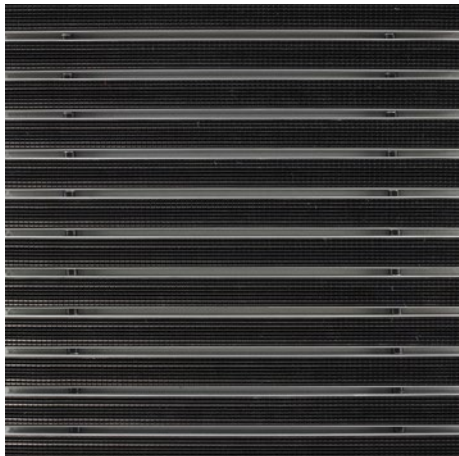
| |
|------------------------------------|
| Dom upokojevencev in negovalni dom |
| Zdravniška ordinacija |
| pisarniški in upravni prostori |
| Enodružinska hiša |
| Trgovina na drobno |
| Hotel |
| Vrtec |
| Večdružinska hiša |
| Šola |
| Športna dvorana |

servis in usluge.

| |
|----------------------------------------------------------|
| svetovanje za gradbišča |
| izmera |
| izmera z laserkim aparatom na licu mesta |
| polagalski servis |
| polagalski in vpasovalni servis |
| popravila |
| Izdelek se lahko odstrani primerno okolju ali reciklira. |

tip 517 G

barve



Guma

Garancijski pogoji so na voljo na spletni povezavi:
www.emco-bau.com/sl/garancijski-pogoji-vhodnih-predpraznikov-emco/

Pridržujemo si pravico do tehničnih sprememb / zaradi proizvodnega procesa lahko pride do barvnih odstopanj

emco Bautechnik GmbH · Breslauer Straße 3438 · DE-49808 Lingen (Ems)
Telefon: +49 (0) 591/9140-500 · Faks: +49 (0) 591/9140-852
e-naslov: bau@emco.de · www.emco-bau.com