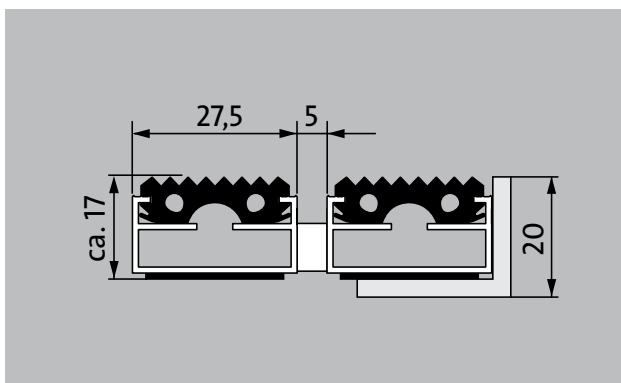
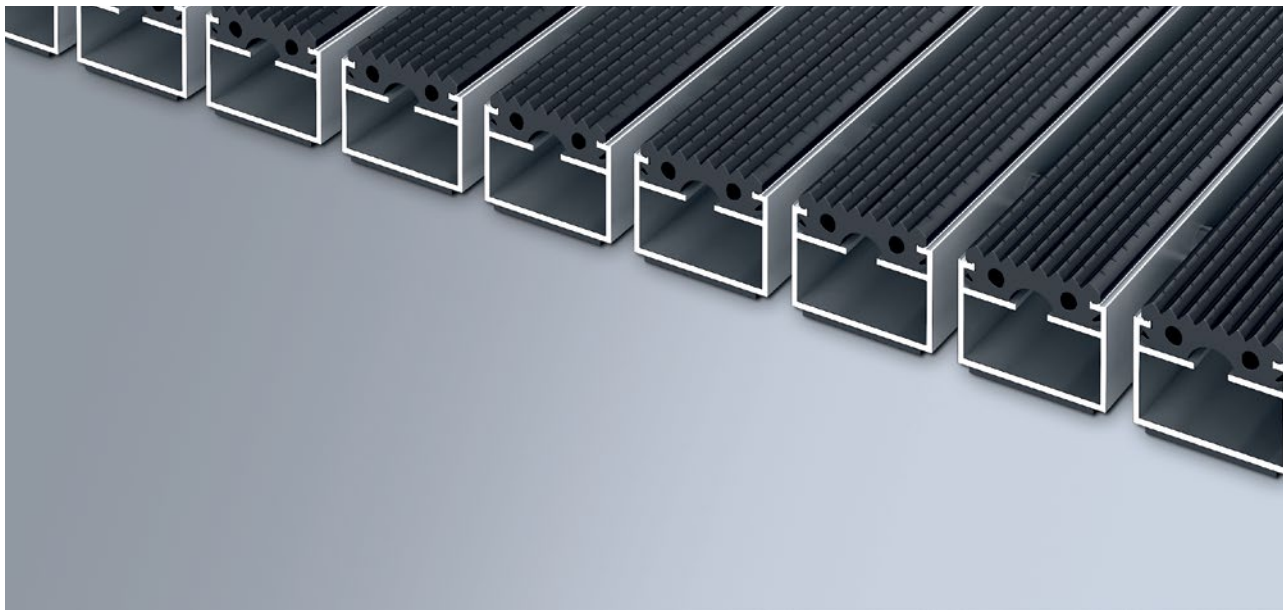


Typ 517 G

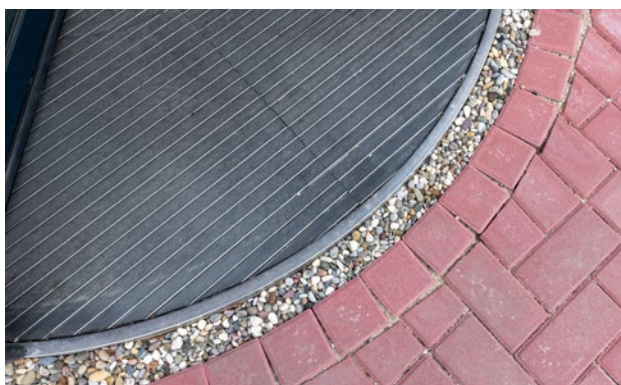


Wycieraczki wejściowe Original wyposażone w wkładkę z profilowaną gumą, szczególnie sprawne w absorpcji zgrubnych zanieczyszczeń. Optymalne rozwiązanie dla budynków z normalną i dużą ilością odwiedzających



Opis

Zwijane, wyjątkowo wytrzymałe wycieraczki wejściowe Original z standardowymi wkładkami do rozłożenia na posadzce. Dokładne wykonanie w szerokości i długości, niewymagające profili wyrównawczych. Produkowane w dowolnym kształcie



Na zewnątrz
(strefa 1)



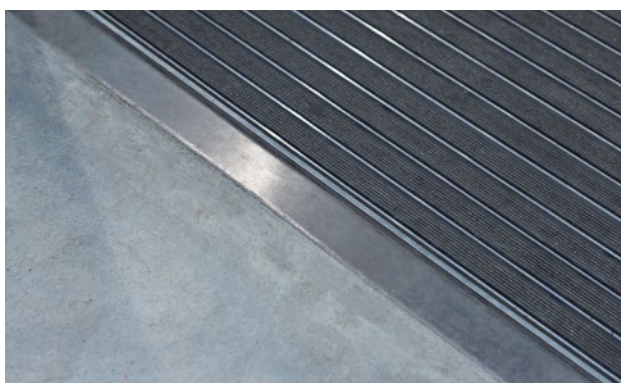
Pył uliczny,
włosy, piasek,
popiół, włókna
tekstylne,
małe liście i
gałęzie, grys
smołowany,
gruby piasek,
drobne krzemyki itp.



Właściwość
antyślizgowa R 9 wg DIN
51130



4 lata gwarancji



Typ 517 G

| | |
|--|--|
| Wysokość ok. (mm) | 17 |
| Wytrzymałość na rolki i koła samochodów | Wózek dziecięcy Wózek ręczny Wózki inwalidzkie Wózki na zakupy Taczki |
| Standardowy odstęp między profilami ok. (mm) | 5 mm, rozpórka gumowa |
| Automatyczne systemy drzwiowe | Odstęp między profilami opcjonalnie również 3 mm do drzwi obrotowych zgodnie z EN 16005 |
| Połączenie | linką ze stali szlachetnej z otoczką z tworzywa sztucznego |
| max. szerokość/długość profilu (mm) | 3000 |
| Szerokość profilu (mm) | 27,5 |
| Masa (kg/m²) | 12,9 |
| Podział maty zgodnie ze standardem fabrycznym | od długości profilu 3000 mm lub maksymalnej wagi maty 30 kg. Długości profili od 2300 mm za dopłatą. Podział maty na życzenie klienta. |
| Profil nośny | wykonane z odpornego na skręcanie aluminium z izolacją tłumiącą odgłos kroków |
| Kolor profilu nośnego | Standard aluminium. Kolory anodowania za dopłatą: złoty EV3, średni brąz C33, czarny C35 lub stal nierdzewna C31 |
| Powierzchnia do chodzenia | Wpuszczane, wytrzymałe, odporne na działanie czynników atmosferycznych profilowane wkładki gumowe. |
| Ochrona przeciwpoślizgowa | Właściwość antypoślizgowa R 9 wg DIN 51130 |
| Zabezpieczenie przeciwpożarowe | Klasa odporności na ogień Bfl-s1 zgodnie z EN 13501 kompletnej maty wejściowej dostępna na zamówienie (za dodatkową opłatą). |

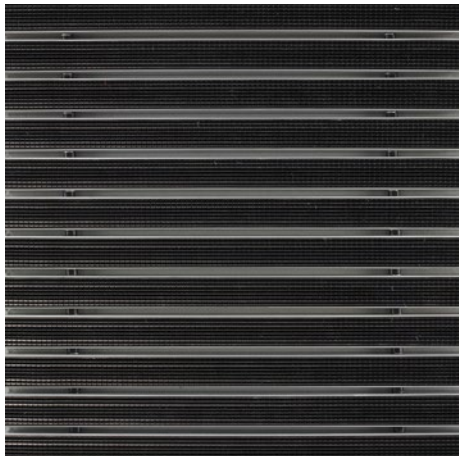
| |
|---|
| Aksesoria |
| Rama montażowa emco typ 500: 500-20 AL Aluminium |
| Rama montażowa emco typ 500: 500-20 CN Stal chromowo-niklowa (V2A) |
| Profil najazdowy emco: A17 Aluminium |
| Teownik emco: T17 |
| Szyna maskująca emco: C17 Stal chromowo-niklowa (V2A) |
| emco INOX®: LINEO 17 Stal chromowo-niklowa (V2A) |
| emco INOX®: QUADRO 17 Stal chromowo-niklowa (V2A) |
| Wanna zbierająca brud i wodę emco: 5517AL Aluminium |
| Wanna zbierająca brud i wodę emco: 5517CN Stal chromowo-niklowa (V2A) |
| Wanna zbierająca brud i wodę emco: 5517AL Aluminium |
| Wanna zbierająca brud i wodę emco: 5517CN Stal chromowo-niklowa (V2A) |
| Spodnia powłoka gumowa 3 mm GU 3 |
| Spodnia powłoka gumowa 5 mm GU 5 |
| Spodnia powłoka gumowa 1 mm GU 1 |
| Łączniki mat: MV załączane standardowo do mat wieloczęściowych |

| |
|-----------------------------------|
| Odpowiedni do: |
| dom spokojnej starości |
| Gabinet lekarski |
| Budynki biurowe i administracyjne |
| Dom jednorodzinny |
| Handel detaliczny |
| Hotel |
| Przedszkole / Kita |
| Dom wielorodzinny |
| Szkoła |
| Hala sportowa |

| |
|--|
| Serwis i usługi |
| Doradztwo budowlane |
| Wymiary |
| Pomiar na miejscu laserowym przyrządem pomiarowym |
| Usługi montażowe |
| Usługi montażowe i adaptacyjne |
| Naprawy |
| Produkt może być utylizowany w sposób przyjazny dla środowiska lub poddany recyklingowi. |

Typ 517 G

Kolory



Guma

Warunki gwarancji znajdziesz pod:
www.emco-bau.com/pl/warunki-gwarancji-wycieraczki-wejsciuwe-emco/

Zastrzegamy sobie możliwość zmian danych technicznych

emco Polska Sp.z.o.o. · Ul. Makowskiego 1 · 02-784 Warszawa / PL · Tel./Fax
(+48) 22 818 82 36 · info@pl.emco.de · www.emco-bau.com