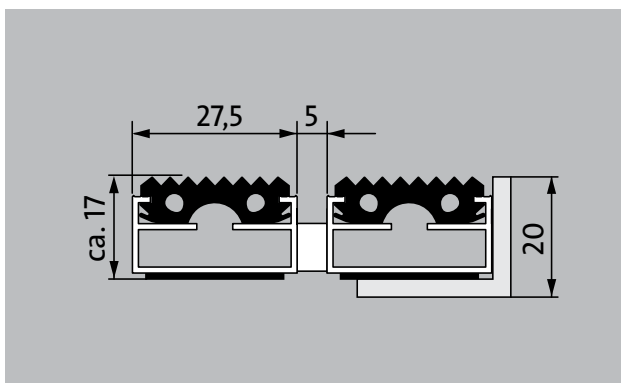
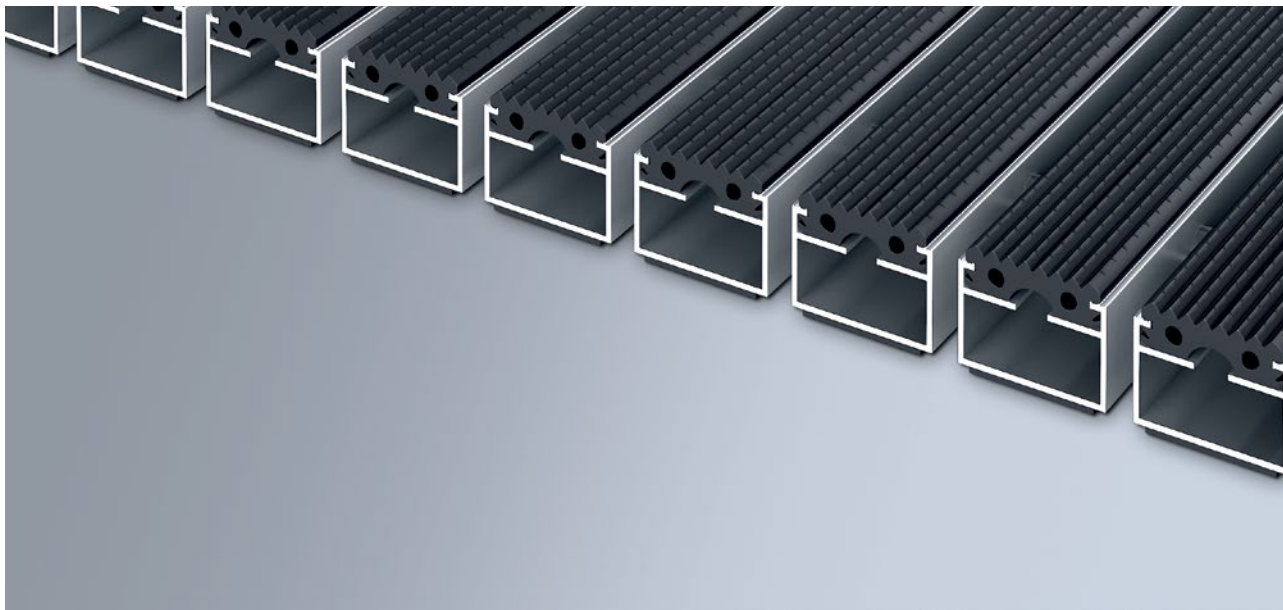


# emco Diplomaat Original met gekartelde rubber inlage

## type 517 G



De uiterst slijtvaste Original entreemat met gekartelde rubber inlage. Uitermate geschikt voor de opname van grof vuil. Speciaal voor gebouwen met een normale belastingsfrequentie.



### beschrijving

Oprolbare, uiterst slijtvaste Original entreemat met standaard inlage. Geschikt voor opliggende toepassing. Wordt op maat gemaakt en is in alle vormen leverbaar.



Buiten (zone 1)



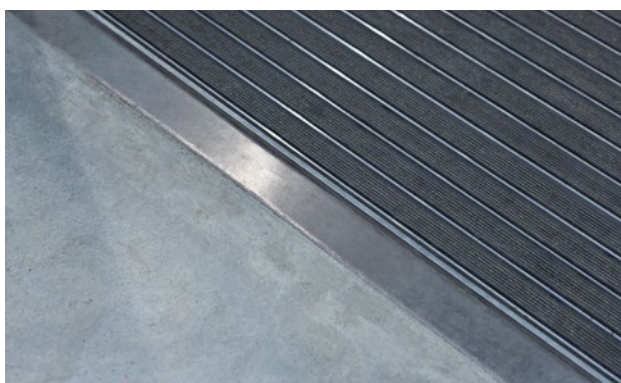
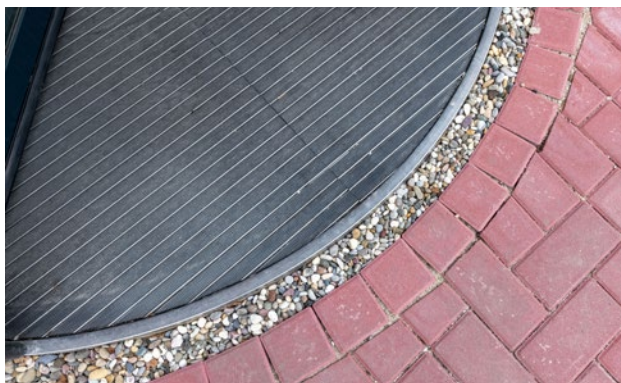
straatvuil, haren, zand, as, textielvezels, kleine bladeren en takjes, split, grof zand, kleine kiezelsteentjes



slipvaste eigenschap R9 volgens DIN 51130



4 jaar garantie



# emco Diplomaat Original met gekartelde rubber inlage

## type 517 G

<b>ca. hoogte (mm)</b>	17
<b>berijdbaarheid</b>	Kinderwagen Winkelwagens Rolstoel
<b>Advies ten aanzien van berijdbaarheid</b>	Let op: de cassetteborstel kan haar stabiliteit verliezen als er regelmatig overheen wordt gereden
<b>standaard profielafstand ca. (mm)</b>	5 mm afstandhouder van rubber
<b>Draaideuren</b>	Bij een toepassing in draaideuren worden onze entreematten geproduceerd met een profielafstand van 3 mm conform DIN 16005.
<b>verbinding</b>	met rubber ommantelde staalkabel
<b>profielbreedte (mm)</b>	27.5
<b>gewicht (kg/m<sup>2</sup>)</b>	12,9
<b>Mattending conform arbo richtlijnen.</b>	vanaf een profiellengte van 3000 mm of een maximaal matgewicht van 30 kg. Profiellengtes vanaf 2300 mm leveren wij tegen een meerprijs. De deling van de entreematten kunnen wij binnen de maximale profiellengtes en gewicht maken zoals de klant dit wenst.
<b>draagprofielen</b>	Aluminium met aan de onderzijde contactgeluiddempende strook
<b>Draagprofiel in kleur</b>	Tegen meerprijs kunnen wij de aluminium profielen anodiseren in de volgende kleuren: EV3 Gold, C33 Middelbrons, C35 zwart of C31 RVS
<b>loopvlak</b>	geïntegreerde, slijtvaste, verrottingsvaste, gekartelde rubber inlagen.
<b>Anti-slip (EN 13893): Voldoet</b>	slipvaste eigenschap R9 volgens DIN 51130
<b>brandgedrag</b>	Brandbestendigheid van de complete entreemat conform de EN 13501 norm met klasse Bfl-s1 leverbaar tegen meerprijs.

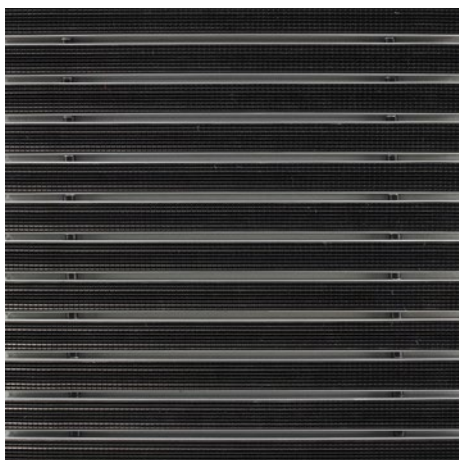
<b>toebehoren</b>
emco inbouwraam 500: 500-20 AL aluminium
emco inbouwraam 500: 500-20 CN R.V.S.
emco aanloopprofiel: A17 aluminium
emco t-profiel: T17
emco afdekprofiel: C17 R.V.S.
emco INOX®: LINEO 17 R.V.S.
emco INOX®: QUADRO 17 R.V.S.
emco vuilvangbak: 5517AL aluminium
emco vuilvangbak: 5517CN R.V.S.
Rubber onderlaag 1 mm: GU 1
Rubber onderlaag 3 mm: GU 3
Rubber onderlaag 5 mm: GU 5
matverbinders: MV worden standaard meegeleverd bij matten die uit meerdere delen bestaan.

<b>geschikt voor:</b>
Rust- en verzorgingstehuis
Artsenpraktijk
Kantoor- en administratiegebouw
Woonhuis
Detailhandel
Hotel
Kinderdagverblijf
Wooncomplex
School
sporthal

<b>service en dienstverlening</b>
bouwhandleiding
maatvoering
Maatvoering ter plekke met behulp van laser-maatvoeringsapparaat
plaatsingsservice
montage- en installatieservice
reparaties
Het product kan volgens milieubewust worden vernietigd of worden gerecycleerd.

## type 517 G

### Kleuren



Rubber

Informatie omtrent garanties vindt u op:  
[www.emco-bau.com/nl/garantieverklaring/](http://www.emco-bau.com/nl/garantieverklaring/)

Technische wijzigingen voorbehouden / kleurafwijkingen kunnen per batch plaatsvinden

emco Benelux B.V.  
Divisie Bouwtechniek  
Baronieweg 12 B . 5321 JW Hedel/NL  
Tel. (+31) 073 599 8310  
België / Luxemburg:  
Tel. (+32) 056 224 978

