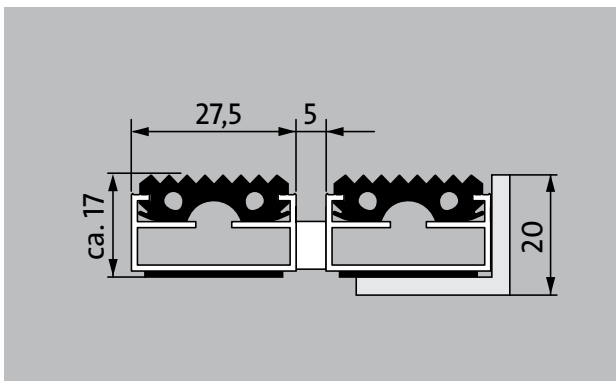


## Typ 517 G



Die Original-Eingangsmatte mit der profilierten Einlage Gummi für spürbar gründlichen Grobschmutzabrieb. Optimal für Gebäude mit normaler bis starker Belastung ausgelegt.



### Beschreibung

Aufrollbare und strapazierfähige Original-Eingangsmatte mit Standard-Einlage für die aufliegende Verlegung. Passgenaue Anfertigung in der Breite und Gektiefe ohne Ausgleichsprofil. Alle geometrischen Formen lieferbar.



Außen (Zone 1)



Straßenstaub, Haare, Sand, Asche, Textilfasern, kleine Blätter und Zweige, Rollsplit, grober Sand, kleine Kieselsteine



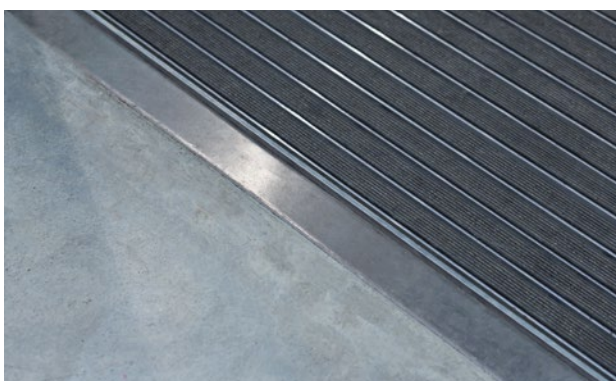
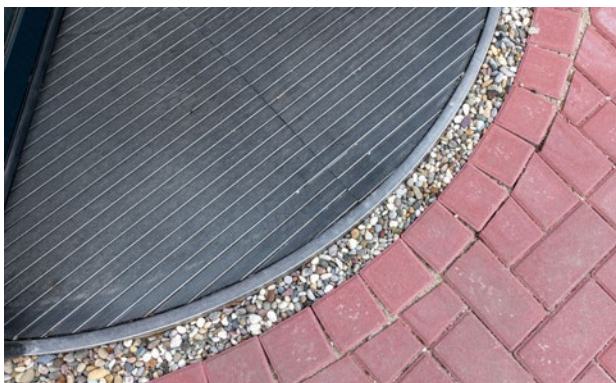
rutschhemmende Eigenschaft R 9 nach DIN 51130



REACH conform



4 Jahre Garantie



## Typ 517 G

<b>ca. Höhe (mm)</b>	17
<b>Beroll- und Befahrbarkeit</b>	Kinderwagen Sackkarre Rollstühle Einkaufswagen Transportkarren
<b>Standard Profilverabstand ca. (mm)</b>	5, Abstandhalter aus Gummi
<b>Karusselltüren</b>	Bei Karusselltüren sind unsere Matten mit einem Stababstand von 3mm nach DIN EN 16005 erhältlich.
<b>Verbindung</b>	durch kunststoffummanteltes Edelstahlseil
<b>Profilbreite (mm)</b>	27,5
<b>Gewicht (kg/m<sup>2</sup>)</b>	12,9
<b>Mattenteilung nach Werksnorm</b>	ab einer Profillänge von 3000 mm oder einem Matten-Maximalgewicht von 30 kg. Profillängen ab 2300 mm gegen Aufpreis. Mattenteilung auf Kundenwunsch lieferbar.
<b>Trägerprofil</b>	aus verwindungssteifem Aluminium mit unterseitiger Gehschalldämmung
<b>Trägerprofilfarbe</b>	Standard natur eloxiert. Gegen Aufpreis Eloxalfarben: EV3 Gold, C33 Mittelbronze, C35 Schwarz oder C31 Edelstahl
<b>Trittfläche</b>	eingelassene, widerstandsfähige, witterungsbeständige profilierte Gummieinlagen.
<b>Rutschsicherheit</b>	rutschhemmende Eigenschaft R 9 nach DIN 51130
<b>Brandverhalten</b>	Brandverhalten der kompletten Mattenanlage nach EN 13501 in Bfl-s1 auf Wunsch lieferbar (gegen Aufpreis).

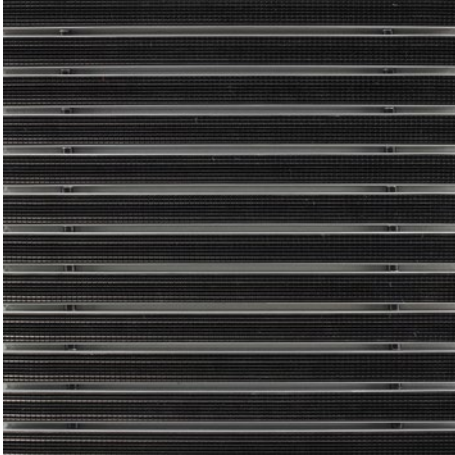
<b>Zubehör</b>
emco Einbaurahmen 500: 500-20 AL Aluminium
emco Einbaurahmen 500: 500-20 CN Chrom-Nickel-Stahl (V2A)
emco Anlaufprofil: A17 Aluminium
emco T-Profil: T17
emco Abdeckschiene: C17 Chrom-Nickel-Stahl (V2A)
emco INOX®: LINEO 17 Chrom-Nickel-Stahl (V2A)
emco INOX®: QUADRO 17 Chrom-Nickel-Stahl (V2A)
emco Schmutzfangwanne: 5517AL Aluminium
emco Schmutzfangwanne: 5517CN Chrom-Nickel-Stahl (V2A)
Gummiunterlage 1 mm: GU 1
Gummiunterlage 3 mm: GU 3
Gummiunterlage 5 mm: GU 5
Mattenverbinder: MV werden bei mehrteiligen Matten standardmäßig mitgeliefert

<b>Geeignet für:</b>
Alters- und Pflegeheim
Arztpraxis
Büro- und Verwaltungsgebäude
Einfamilienhaus
Einzelhandel
Hotel
Kindergarten/Kita
Mehrfamilienhaus
Schule
Sporthalle

<b>Service und Dienstleistungen</b>
Baustellenberatung
Aufmaß
Aufmaß durch Laser-Aufmaßtechnologie vor Ort
Verlegeservice
Einpass- und Verlegeservice
Reparaturen
Das Produkt kann umweltgerecht entsorgt oder wiederverwertet werden.

## Typ 517 G

### Farben



Gummi

Garantiebedingungen finden Sie unter:  
[www.emco-bau.com/de/garantiebedingungen/](http://www.emco-bau.com/de/garantiebedingungen/)

Technische Änderungen vorbehalten

emco Bautechnik GmbH · Breslauer Straße 34 - 38 · 49808 Lingen (Ems) ·  
Telefon: 0591/9140-500 · Telefax: 0591/9140-852 · e-mail: [bau@emco.de](mailto:bau@emco.de) · [www.emco-bau.com](http://www.emco-bau.com)