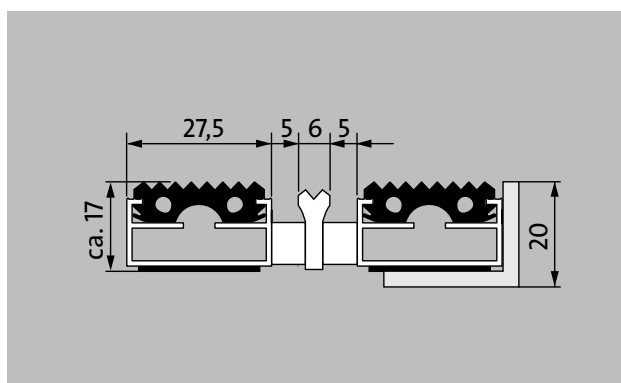


# emco DIPLOMAT Original con inserto di gomma e profilo raschiante

## tipo 517 GK

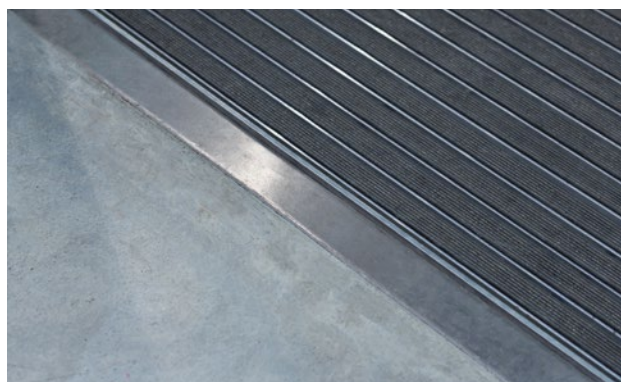


tappeto di ingresso originale con inserto in gomma profilato per rimuovere in modo notevole lo sporco grossolano. Il profilo aggiuntivo offre ancora più potere pulente. Progettato in modo ottimale per edifici esposti a traffico da medio a pesante.



### descrizione

Tappeto d'ingresso originale arrotolabile e resistente con inserto standard per opzioni di installazione supportate. Larghezza e direzione di transito personalizzabili disponibili senza profilo di compensazione. Disponibile in qualsiasi forma geometrica.



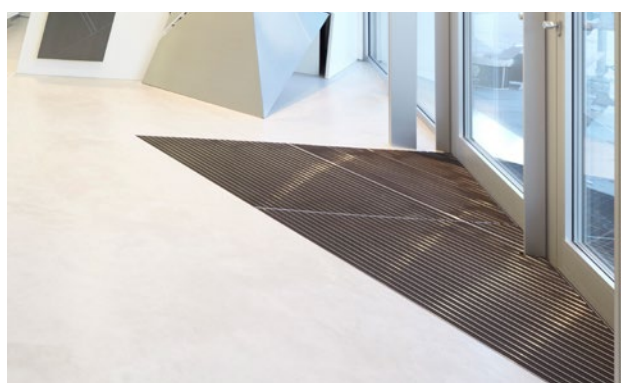
Esterno  
(zona 1)



polvere stradale, capelli, sabbia, cenere, fibre tessili, foglioline e rametti, pietrisco, sabbia grossolana, ciottolini



4 anni di garanzia



# emco DIPLOMAT Original con inserto di gomma e profilo raschiante

## tipo 517 GK

<b>altezza appr. (mm)</b>	17
<b>transitabilità</b>	carrozzina Carrello porta-sacchi sedie a rotelle carrello per la spesa carrelli di trasporto
<b>Nota sulla possibilità di utilizzare il tappeto con sedie e accessori con ruote</b>	Nota: tenere presente che il passaggio intenso e regolare di ruote potrebbe compromettere la resistenza allo schiacciamento delle setole delle spazzole con vasca di raccolta.
<b>distanza profili standard ca. (mm)</b>	5, distanziatore di gomma
<b>Porte girevoli</b>	Per le porte girevoli, i nostri tappeti sono disponibili con una distanza tra le barre di 3 mm in conformità alla norma DIN EN 16005.
<b>collegamento</b>	con cavo d'acciaio rivestito in plastica
<b>Larghezza profilo (mm)</b>	27,5
<b>peso (kg/m<sup>2</sup>)</b>	12,8
<b>Divisione del tappeto secondo lo standard di fabbrica</b>	con profili di lunghezza a partire da 3000 mm o con un peso massimo del tappeto da 30 kg. lunghezza dei profili a partire da 2300 mm con sovrapprezzo. Divisione del tappeto su richiesta del cliente disponibile.
<b>profilo portante</b>	realizzato in alluminio con isolamento acustico a calpestio sul fondo
<b>Colore del profilo di supporto</b>	Colori anodizzati con sovrapprezzo: EV3 oro, C33 bronzo medio, C35 nero oppure C31 acciaio inox
<b>Superficie di calpestio</b>	inserti di gomma profilati, incassati, robusti e resistenti alle intemperie.
<b>reazione al fuoco</b>	Reazione al fuoco Bfl-s1 dell'intera struttura del tappeto secondo EN 13501 disponibile su richiesta (con sovrapprezzo).

<b>accessori</b>
emco Telaio ad incasso 500: 500-20 AL alluminio
emco Telaio ad incasso 500: 500-20 CN acciaio al nichelcromo (V2A)
emco Profilo a rampa: A17 alluminio
emco Profilo a T: T17
emco Guida di copertura: C17 acciaio al nichelcromo (V2A)
emco INOX®: LINEO 17 acciaio al nichelcromo (V2A)
emco INOX®: QUADRO 17 acciaio al nichelcromo (V2A)
emco Vasca di raccolta: 5517AL alluminio
emco Vasca di raccolta: 5517CN acciaio al nichelcromo (V2A)
Sottofondo in gomma 1 mm: GU 1
Sottofondo in gomma 3 mm: GU 3
Sottofondo in gomma 5 mm: GU 5
raccordo per tappeti tecnici: MV sono forniti per standard con i tappeti a più pezzi

<b>Adatto a:</b>
Case di riposo e di cura
Studio medico
Uffici ed edifici amministrativi
Casa di famiglia
Settore vendite
Hotel
Kindergarten / Nursery
Condominio
Scuola
Palazzetto dello sport

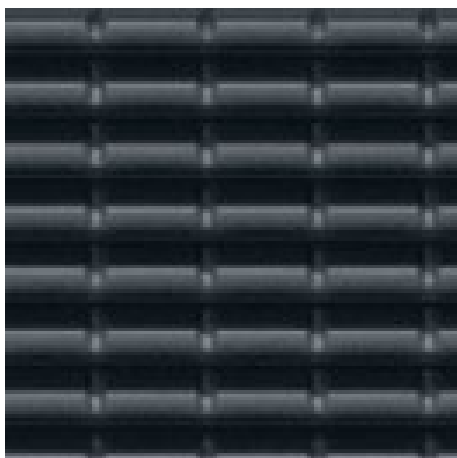
<b>assistenza e servizi</b>
consulenza in cantiere
dimensionamento
Dimensionamento in loco con apposito apparecchio laser.
servizio per la posa
servizio di montaggio e posa
riparazioni
Il prodotto può essere smaltito o riciclato in modo ecologico.

**emco DIPLOMAT Original con inserto di gomma e profilo raschiante**

---

## **tipo 517 GK**

**colori**



nero

Le condizioni di garanzia sono disponibili all'indirizzo:  
[www.emco-bau.com/it/condizioni-di-garanzia/](http://www.emco-bau.com/it/condizioni-di-garanzia/)

Con riserva di modifiche tecniche / Possono verificarsi variazioni di colore dovute alla produzione

emco Bautechnik GmbH · Breslauer Straße 34 - 38 · 49808 Lingen (Ems)  
Telefono: 0591/9140-500 · Fax: 0591/9140-852 e-mail: [bau@emco.de](mailto:bau@emco.de) · [www.emco-bau.com](http://www.emco-bau.com)

**EMCO**