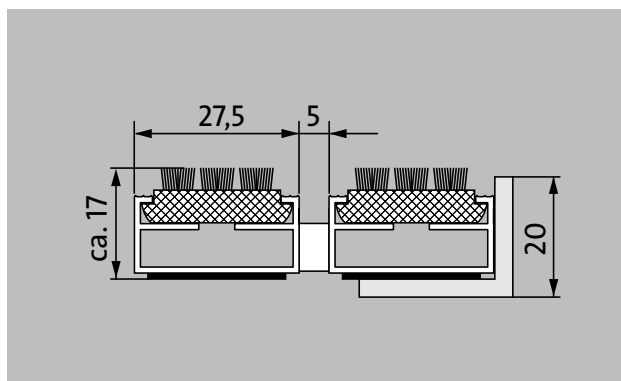


emco DIPLOMAT Original Ze szczotką kasetową

Typ 517 CB



Wycieraczki wejściowe Original wyposażone w odporną na warunki zewnętrzne szczotką kasetonową, wyjątkową sprawną w absorpcji zgrubnych zanieczyszczeń oraz równoległe zlokalizowaną wkładkę z włosia. Optymalne rozwiązanie dla budynków z normalną i dużą ilością odwiedzających



Opis

Zwijane, wyjątkowo wytrzymałe wycieraczki wejściowe Original z standardowymi wkładkami do rozłożenia na posadzce. Dokładne wykonanie w szerokości i długości, niewymagające profili wyrównawczych. Produkowane w dowolnym kształcie



Na zewnątrz (strefa 1)



Pył uliczny, włosy, piasek, popiół, włókna tekstylne, małe liście i gałęzie, grys smołowany, gruby piasek, drobne krzemki itp.



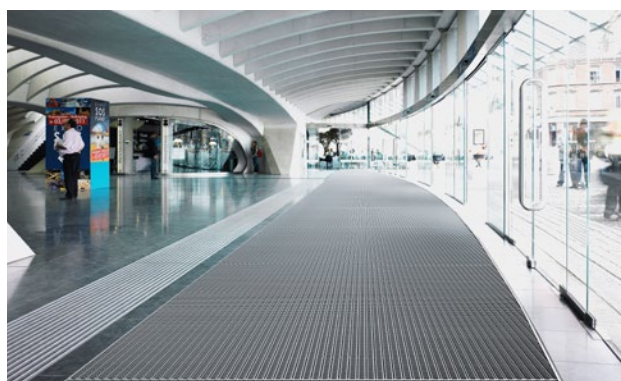
Pył uliczny, włosy, piasek, popiół, włókna tekstylne, małe liście i gałęzie itp.



Właściwość antypoślizgowa R13 wg DIN 51130



4 lata gwarancji



Typ 517 CB

Wysokość ok. (mm)	17
Wskazówki odnośnie wysokości	Rzeczywista wysokość wkładu może być wyższa o ok. 2 mm ze względu na szczotkę.
Wytrzymałość na rolki i koła samochodów	Wózek dziecięcy Wózek ręczny Wózki inwalidzkie Wózki na zakupy Taczki
Uwagi dotyczące możliwości rolowania i obciążania	Uwaga: Należy pamiętać, że przy regularnym zwijaniu i rozwijaniu włosie szczotki kasetowej może stracić stabilność.
Standardowy odstęp między profilami ok. (mm)	5 mm, rozpórka gumowa
Automatyczne systemy drzwiowe	Odstęp między profilami opcjonalnie również 3 mm do drzwi obrotowych zgodnie z EN 16005
Połączenie	linką ze stali szlachetnej z otoczką z tworzywa sztucznego
max. szerokość/długość profilu (mm)	3000
Szerokość profilu (mm)	27,5
Masa (kg/m²)	14,1
Podział maty zgodnie ze standardem fabrycznym	od długości profilu 3000 mm lub maksymalnej wagi maty 30 kg. Długości profili od 2300 mm za dopłatą. Podział maty na życzenie klienta.
Profil nośny	wykonane z odpornego na skręcanie aluminium z izolacją tłumiącą odgłos kroków
Kolor profilu nośnego	Standard aluminium. Kolory anodowania za dopłatą: złoty EV3, średni brąz C33, czarny C35 lub stal nierdzewna C31
Powierzchnia do chodzenia	Wpuszczane, wytrzymałe, odporne na działanie czynników atmosferycznych profile kasetowe, wyposażone w rozmieszczone równolegle wiązki włosia. Rzeczywista wysokość maty: + 1 do 2 mm.
Ochrona przeciwpoślizgowa	Właściwość antypoślizgowa R 13 wg DIN 51130
Zabezpieczenie przeciwpożarowe	Klasa odporności na ogień Cfl-s1 zgodnie z EN 13501 kompletnej maty wejściowej (tylko w przypadku czarnego włosia) dostępna na zamówienie (za dodatkową opłatą).

Akcesoria
Rama montażowa emco typ 500: 500-20 AL Aluminium
Rama montażowa emco typ 500: 500-20 CN Stal chromowo-niklowa (V2A)
Profil najazdowy emco: A17 Aluminium
Teownik emco: T17
Szyna maskująca emco: C17 Stal chromowo-niklowa (V2A)
emco INOX®: LINEO 17 Stal chromowo-niklowa (V2A)
emco INOX®: QUADRO 17 Stal chromowo-niklowa (V2A)
Wanna zbierająca brud i wodę emco: 5517AL Aluminium
Wanna zbierająca brud i wodę emco: 5517CN Stal chromowo-niklowa (V2A)
Wanna zbierająca brud i wodę emco: 5517AL Aluminium
Wanna zbierająca brud i wodę emco: 5517CN Stal chromowo-niklowa (V2A)
Spodnia powłoka gumowa 3 mm GU 3
Spodnia powłoka gumowa 5 mm GU 5
Spodnia powłoka gumowa 1 mm GU 1
Łączniki mat: MV załączane standardowo do mat wieloczęściowych

Odpowiedni do:
dom spokojnej starości
Gabinet lekarski
Budynki biurowe i administracyjne
Dom jednorodzinny
Handel detaliczny
Hotel
Przedszkole / Kita
Dom wielorodzinny
Szkoła
Hala sportowa

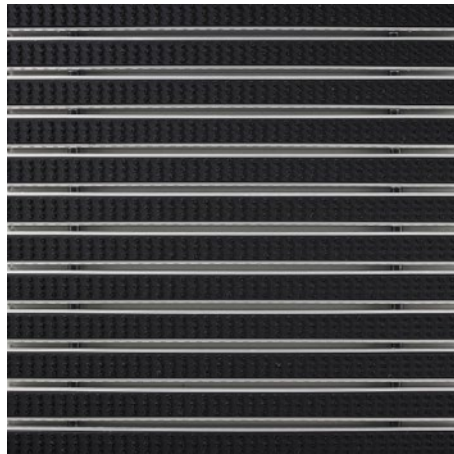
Serwis i usługi
Doradztwo budowlane
Wymiary
Pomiar na miejscu laserowym przyrządem pomiarowym
Usługi montażowe
Usługi montażowe i adaptacyjne
Naprawy
Produkt może być utylizowany w sposób przyjazny dla środowiska lub poddany recyklingowi.

Typ 517 CB

Kolory



Szary



Czarny

Warunki gwarancji znajdziesz pod:
www.emco-bau.com/pl/warunki-gwarancji-wycieraczki-wejsciove-emco/

Zastrzegamy sobie możliwość zmian danych technicznych

emco Polska Sp.z.o.o. · Ul. Makowskiego 1 · 02-784 Warszawa / PL · Tel./Fax
(+48) 22 818 82 36 · info@pl.emco.de · www.emco-bau.com