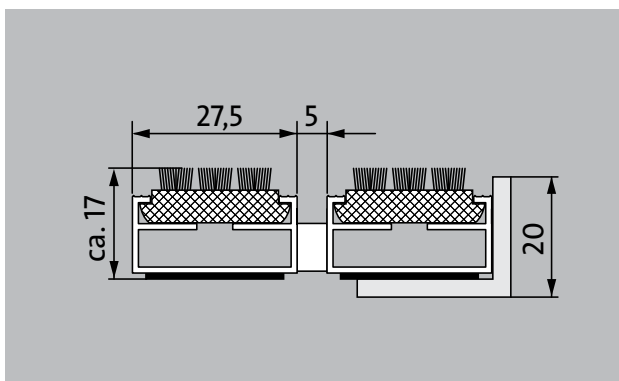


Emco DIPLOMAT Original s kazetovým kartáčem

Typ 517 CB



Originální vstupní rohož s vložkou odolnou proti povětrnostním vlivům s kazetovým kartáčem pro důkladné očištění hrubých nečistot je opatřena paralelně uspořádanými svazky žíní. Optimální pro budovy s normálním až silným zatížením.

1 **2** **3** Venkovní prostory (zóna 1)

popis

Svinovací a odolná originální vstupní rohož s extra širokými profilovými lištami a standardní vložkou pro instalování dosednutím. Přesná šířka vyhotovení a hloubka pro chůzi bez kompenzačního profilu. Dodáváme všechny geometrické tvary.



Venkovní prostory (zóna 1)



silniční prach, vlasy, písek, popel, textilní vlákna, malé listy, větvičky, hrubý písek



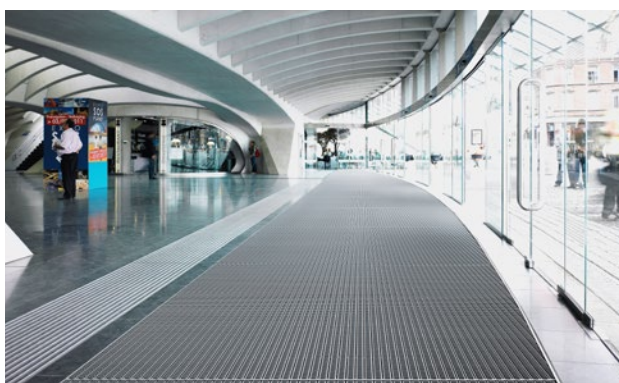
silniční prach, vlasy, písek, popel, textilní vlákna, malé listy, větvičky apod.



odolnost proti skluzu R 13 dle DIN 51130



4-letá záruka



Emco DIPLOMAT Original s kazetovým kartáčem

Typ 517 CB

přibl.výška (mm)	17
Pokyny pro výšku	Skutečná výška vložky může být u kartáčků cca o 2 mm vyšší.
rolovatelnost o odolnost při pojezdech	dětské kočárky nákupní vozíky invalidní vozíky
Pokyny pro srolování a pojezdy	Upozornění: Při častém rolování mohou kartáčky v kazetových kartáčích ztratit svou pevnost
standartní vzdálenost mezi profily cca (mm)	5 mm gumové distanční kroužky
Otočné dveře	Pro otočné dveře jsou naše rohože k dispozici s roztečí profilů 3 mm podle normy DIN EN 16005.
spojení	díky ocelovému lanku potaženému plastem
Šířka profilu (mm)	27,5
hmotnost (kg/m2)	14,1
Dělení rohoží dle dílenské normy	od délky profilu 3000 mm nebo celkové maximální váhy váhy rohože 30 kg. Profily delší než 2300 mm k dodání za přírážku. Dělení rohoží dle požadavku zákazníka.
nosný profil	z hliníku s kročejovou zvukovou izolací na spodní straně
Barva nosného profilu	eloxované barvy za příplatek: EV3 zlatá, C33 střední bronz, C35 černá nebo C31 nerezová ocel.
pochozí plocha	zapuštěné, vlhkost odpuzující, povětrnostním vlivům odolné kazetové profily, sestávající z paralelně uspořádaných štětinových kartáčků. Faktická výška rohože +1 až 2 mm
protiskluznost	odolnost proti skluzu R 13 dle DIN 51130
reakce na oheň	Protipožární vlastnosti kompletní rohožové sestavy (pouze s černými štětinkami) k dodání dle normy EN 13501 v Cfl-s1 (za přírážku)

příslušenství
zabudovatelný rám 500: 500-20 AL Hliník
zabudovatelný rám 500: 500-20 CN Chromniklová ocel
náběhová lišta EMCO: A17 Hliník
T-Profil emco: T17
krycí lišta EMCO: C17 Chromniklová ocel
emco INOX®: LINEO 17 Chromniklová ocel
emco INOX®: QUADRO 17 Chromniklová ocel
emco vana pro zachycení nečistot: 5517AL Hliník
emco vana pro zachycení nečistot: 5517CN Chromniklová ocel
Gumová podložka 1 mm: GU 1
Gumová podložka 3 mm: GU 3
Gumová podložka 5 mm: GU 5
spojka rohoží z více dílů: MV Dodávají se standardně u vícedílných rohoží

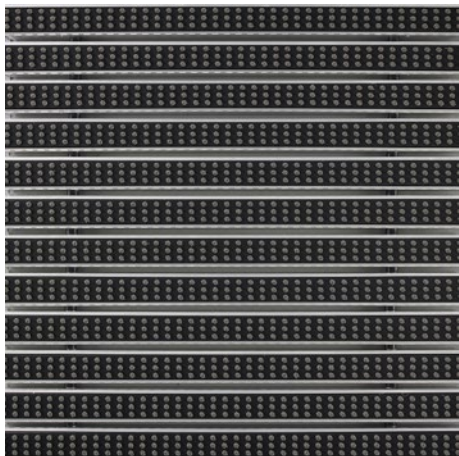
vhodné pro:
Domov pro seniory a pečovatelské služby
Zdravotnické ordinace
Kancelářská a správní budova
Rodinný dům
Maloobchod
hotel
Mateřská školka/dětské jesle
Činžovní dům
Škola
Sportovní hala

servis a služby
poradenství v místě stavby
zaměření
zaměření laserovým přístrojem přímo na místě
pokládková služba
Dopasování a pokládka
opravy
Produkt lze ekologicky zlikvidovat a recyklovat.

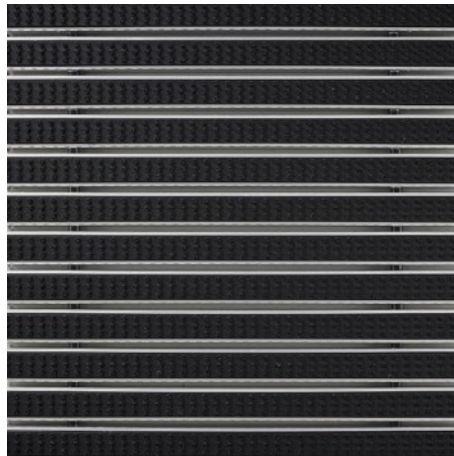
Emco DIPLOMAT Original s kazetovým kartáčem

Typ 517 CB

Barvy



Šedá



Černá

Záruční podmínky naleznete na:

www.emco-bau.com/cs/zarucni-podminky-pro-vstupni-rohoze-emco/

Technické změny vyhrazeny/ barevné odchylky mohou vzniknout během výroby

„emco Bautechnik GmbH“ - Breslauer Straße 34 - 38 - 49808 Lingen (Ems)

Telefon: 0591/9140-500 - Fax: 0591/9140-852

e-mail: bau@emco.de - www.emco-bau.com“

