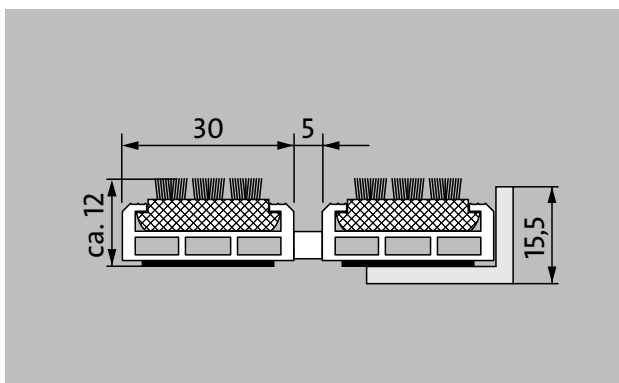
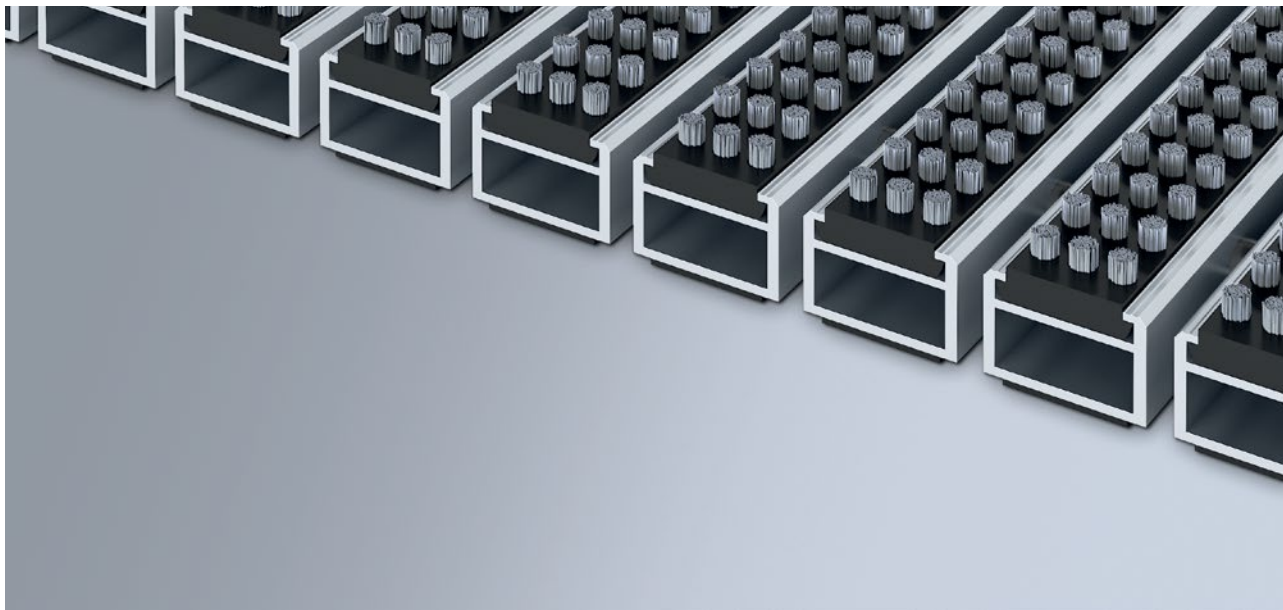


emco Marschall Original met cassetteborstel

type 512 SCB



De Original entreemat met de weersbestendige cassetteborstel inlage. Optimaal voor de opname voor grof vuil. Geschikt voor gebouwen met een normale tot hoge loopfrequentie.



beschrijving

Oprolbare, uiterst slijtvaste berijdbare Original entreemat met standaard inlage. Geschikt voor opliggende toepassing. Wordt op maat gemaakt en is in alle vormen leverbaar.



Buiten (zone 1)



straatvuil, haren, zand, as, textielvezels, kleine bladeren en takjes, split, grof zand, kleine kiezelsteentjes



straatvuil, haren, zand, as, textielvezels, kleine bladeren en takjes enz.



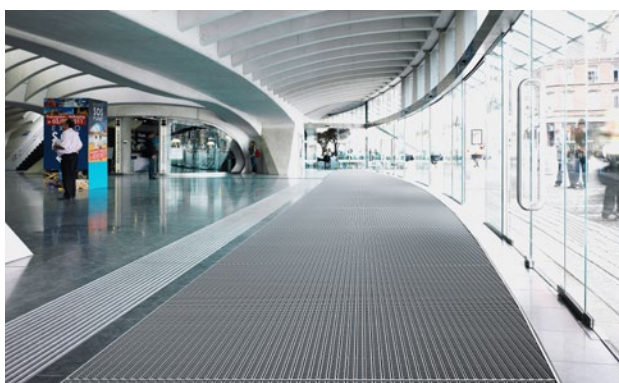
slipvaste eigenschap R13 volgens DIN 51130



uiterst belastbaar



4 jaar garantie



emco Marschall Original met cassetteborstel

type 512 SCB

ca. hoogte (mm)	12
Let op de hoogte	De exacte hoogte van de inlage kan door de borstelstrips ca. 2 mm hoger zijn.
berijdbaarheid	Kinderwagen Steekwagen Rolstoel Winkelwagens Transportkarretjes Hefwagen
Advies ten aanzien van berijdbaarheid	Let op: de cassetteborstel kan haar stabiliteit verliezen als er regelmatig overheen wordt gereden
standaard profielafstand ca. (mm)	5 mm afstandhouder van rubber
automatische deursystemen	Profielafstand voor draaideuren optioneel in 3 mm, conform EN 16005
verbinding	met kunststof ommantelde staalkabel.
Max. breedte uit één deel (mm)	3000
profielbreedte (mm)	30
gewicht (kg/m²)	16,7
Mattending conform arbo richtlijnen.	vanaf een profiellengte van 3000 mm of een maximaal matgewicht van 25 kg. Profiellengtes vanaf 2300 mm leveren wij tegen een meerprijs. De deling van de entrematten kunnen wij binnen de maximale profiellengtes en gewicht maken zoals de klant dit wenst.
draagprofielen	versterkt contactgeluidgedempt aluminium draagprofiel met aan de onderzijde geluiddempende stroken
Draagprofiel in kleur	Standaard aluminium. Tegen meerprijs leverbaar in de anodisatie kleuren: EV3 Gold, C33 Middelbrons, C35 Zwart of C31 RVS.
loopvlak	geïntegreerde, slijtvaste, weerbestendige cassetteprofielen met parallel gemonteerde borstels. Werkelijke mathoogte +1 tot 2 mm
Anti-slip (EN 13893): Voldoet	slijpvaste eigenschap R13 volgens DIN 51130
brandgedrag	De gehele entremat (alleen mogelijk met zwarte borstelstrips) is (tegen meerprijs) leverbaar in de brandklasse Cfl-s1, conform EN 13501.

toebehoren

emco inbouwraam 500: 500-15 AL aluminium
emco inbouwraam 500: 500-15 CN R.V.S. (V2A)
emco aanloopprofiel: A12 aluminium
emco afdekprofiel: C12 R.V.S. (V2A)
emco INOX®: LINEO 12 R.V.S. (V2A)
emco vuilvangbak: 5512AL aluminium
emco vuilvangbak: 5512CN R.V.S. (V2A)
emco vuilvangbak: 5512AL aluminium
emco vuilvangbak: 5512CN R.V.S. (V2A)
Rubber onderlaag 3 mm: GU 3
Rubber onderlaag 5 mm: GU 5
Rubber onderlaag 1 mm: GU 1
emco inbouwraam met onderconstructie: A Uitvoering A: met inbouwraam, kokerprofielen, roosterondersteuning en hoogteverstelling
emco inbouwraam met onderconstructie: B Uitvoering B: met inbouwraam, roosterondersteuning en kokerprofielen
emco inbouwraam met onderconstructie: C Uitvoering C: met inbouwraam en kokerprofielen
matverbinders: MV worden standaard meegeleverd bij matten die uit meerdere delen bestaan.

geschikt voor:

Rust- en verzorgingstehuis
Artsenpraktijk
Kantoor- en administratiegebouw
Woonhuis
Detailhandel
Hotel
Kinderdagverblijf
Wooncomplex
School
sporthal

emco Marschall Original met cassetteborstel

type 512 SCB

service en dienstverlening

bouwhandleiding

maatvoering

Maatvoering ter plekke met behulp van laser-
maatvoeringsapparaat

plaatsingservice

montage- en installatieservice

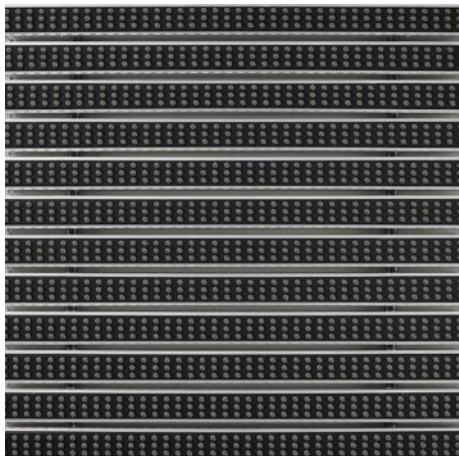
reparaties

Het product kan volgens milieubewust worden vernietigd of
worden gerecycleerd.

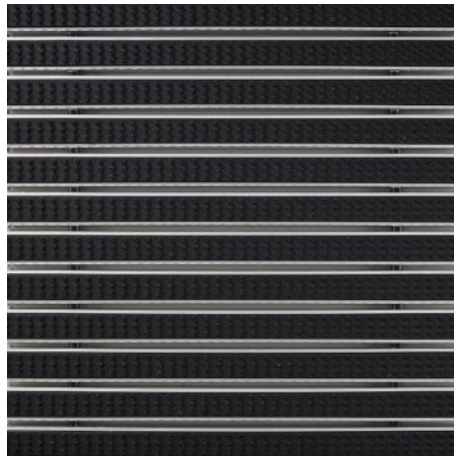
emco Marschall Original met cassetteborstel

type 512 SCB

Kleuren



grijs



zwart

Informatie omtrent garanties vindt u op:
www.emco-bau.com/nl/garantieverklaring/

Technische wijzigingen voorbehouden

emco Benelux B.V. · Divisie Bouwtechniek · Postbus 66, NL-5320 AB Hedel ·
Baronieweg 12b, NL-5321 JW Hedel · Tel. (+31) 073 599 8310 · België / Luxem-
burg: Tel. (+32) 056 224 978 · bouwtechniek@benelux.emco.de

