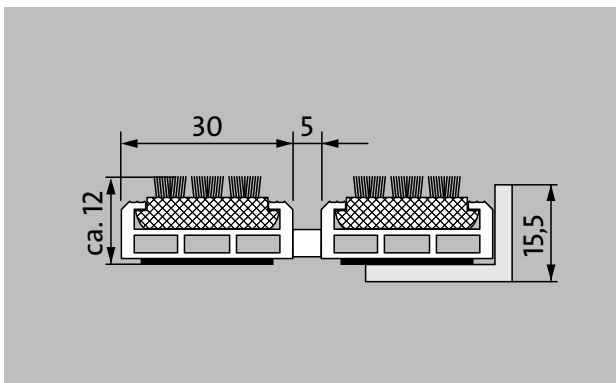
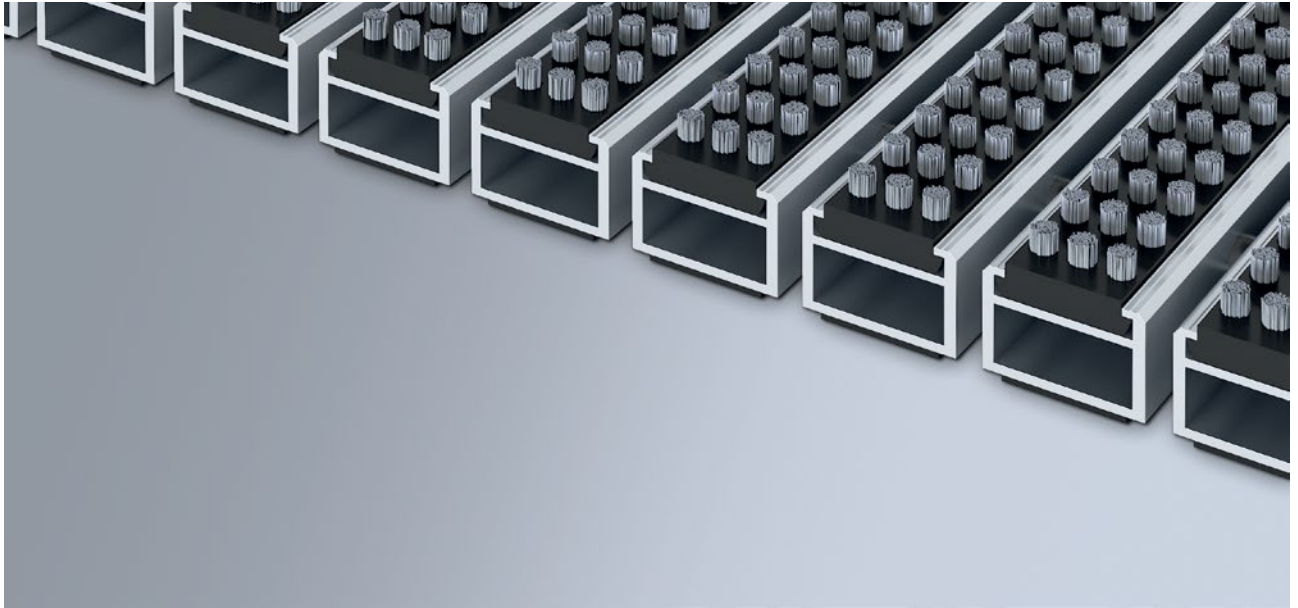


emco MARECHAL Original avec revêtement cassettes brosse

Type 512 SCB

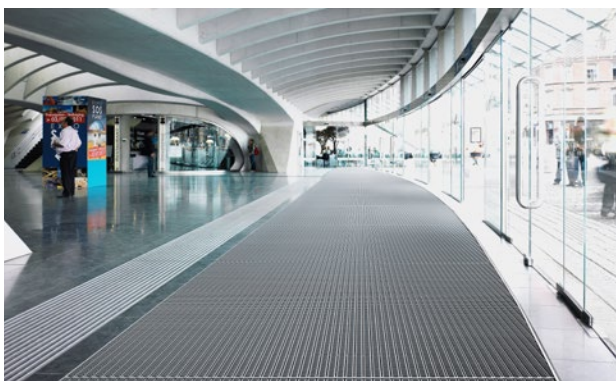


Le tapis d'entrée Original, muni d'un revêtement composé de cassettes munies de brosses à alignement parallèle. Particulièrement adapté pour lutter contre les salissures grossières. Optimal pour une mise en oeuvre dans une entrée à trafic normal à fort.

1 **2** **3** pour l'extérieur (Zone 1)

Description

Tapis d'entrée Original ouvert et enroulable avec revêtement standard, très résistant pour une pose dans un décaissé de fosse plan. Structure en aluminium et carrossable. Fabrication entièrement sur mesure.



pour l'extérieur (Zone 1)



Poussière extérieure, cheveux/poils, sable, cendre, fibres textiles, petites feuilles et brindilles, gravillons, sable grossier, petits cailloux



Poussière extérieure, cheveux/poils, sable, cendre, fibres textiles, petites feuilles et brindilles, etc.



propriété antidérapante R13 selon DIN 51130



carrossable



Garantie 4 ans

Type 512 SCB

Hauteur env. (mm)	12
Remarque - hauteur des produits	La hauteur réelle du revêtement peut être plus élevée de 2mm (brosses)
carrossable	<p>poussette</p> <p>Diabale</p> <p>fauteuils roulants</p> <p>caddies</p> <p>chariot à roulettes</p> <p>chariot élévateur</p>
Remarques relatives à l'accessibilité et à la praticabilité	Remarque: dans le cas d'un fort trafic de charges roulantes, les brosses peuvent être endommagées de manière précoce
écartement standard des profilés (mm): env.	5mm, rondelles-entretoises en caoutchouc
Portes tournantes	Nos tapis, avec un espacement de profilé de 3 mm, sont disponibles pour les portes tournantes conformément à la norme DIN EN 16005.
liaison	par câble d'acier gainé de plastique
Largeur maxi / longueur maxi des profilés en une partie (en mm):	3000
Largeur des profilés (en mm)	30
Poids (kg/m²)	16,7
Pas de tapis selon la norme d'usine	À partir d'une longueur de profilé de 3 000 mm ou d'un poids maximal de tapis de 25 kg. Longueurs de profilé à partir de 2 300 mm moyennant un supplément. Section de tapis disponible à la demande du client.
profilé porteur	Profilés porteurs en aluminium à l'épreuve du gauchissement avec isolation phonique en sous-face.
Couleur de profilé porteur	Anodisation des profilés avec supplément : EV3 or, C33 bronze moyen, C35 noir ou C31 acier inoxydable
Revêtement	profilé à cassettes garnis de brosses à alignement parallèle, résistant à l'usure et imputrescible. Hauteur du revêtement CB: +1 à 2 mm
antidérapance	propriété antidérapante R13 selon DIN 51130
comportement au feu	Revêtement et surface disponibles en version Cf1-s1 selon la norme EN 13501 (uniquement avec les brosses noires) (avec surcoût)

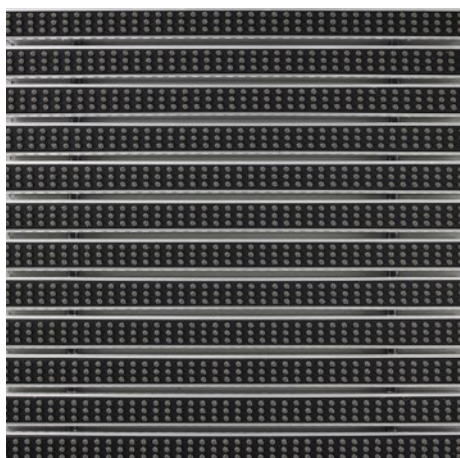
Accessoires
emco cadres à encastrer 500: 500-15 AL Aluminium
emco cadres à encastrer 500: 500-15 CN Inox (316 ASTM)
emco profilé rampe: A12 Aluminium
emco profilé de recouvrement: C12 Inox (316 ASTM)
emco INOX®: LINEO 12 Inox (316 ASTM)
emco bac de récupération: 5512AL Aluminium
emco bac de récupération: 5512CN Inox (316 ASTM)
Sous-couche en gomme 1 mm GU 1
Sous-couche en gomme 3 mm GU 3
Sous-couche en gomme 5 mm GU 5
Cadre spécial à encastrer emco avec sous-structure: A Version A: avec cadre à encastrer, profilés en tube rectangulaire, grille de soutien et pieds réglables
Cadre spécial à encastrer emco avec sous-structure: B Version B: avec cadre à encastrer, grille de soutien et profilés en tube rectangulaire
Cadre spécial à encastrer emco avec sous-structure: C Version C: avec cadre à encastrer et profilés en tube rectangulaire
Pattes de liaison: MV livrée gratuitement dans le cas où le tapis est réalisé en plusieurs parties.

Possibilités de mise en œuvre
Maisons de soins et de retraite
Cabinet médical
immeubles de bureaux
Maison individuelle
Commerce de détail
Hôtel
Crèches
Bâtiment d'habitation
Ecoles
Gymnases et complexes sportifs

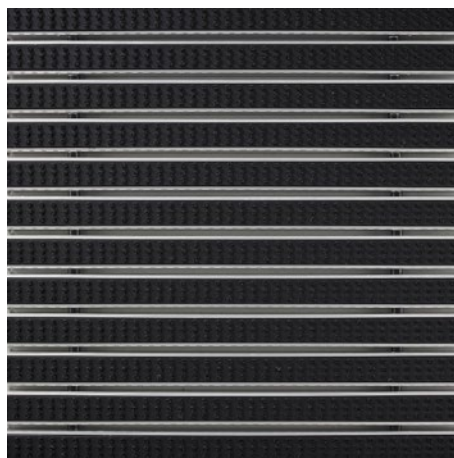
service et prestations
conseil en construction
métrage
prise de cotes in situ
service de pose
emco service technique
réparations
Le produit peut être recyclé ou réutilisé de manière responsable.

Type 512 SCB

Coloris



gris



noir

Les conditions de garantie peuvent être consultées sur la page:
www.emco-bau.com/be-fr/conditions-de-garantie/

Sous réserve de modifications techniques / Des différences de couleur peuvent survenir en raison de la fabrication.